

Guide de l'utilisateur de Dell Laser Printer 5100cn

[Où trouver les informations](#)

[Dell Printer Configuration Web Tool](#)

[A propos de votre imprimante](#)

[Installation des cartouches de toner et du tambour imageur](#)

[Connexion de votre imprimante](#)

[Modules de gestion du centre des entreprises](#)

[Installation du Module de tiroir optionnel et Installation des Cartes](#)

[Instructions relatives aux supports d'impression](#)

[Chargement du support d'impression](#)

[Panneau de commande](#)

[Réglages de l'imprimante](#)

[Présentation des menus de l'imprimante](#)

[Présentation du logiciel de votre imprimante](#)

[Impression](#)

[Configuration pour l'impression partagée](#)

[Explications relatives aux polices](#)

[Présentation des messages de l'imprimante](#)

[Suppression des brouillages](#)

[Dépannage](#)

[Maintenance de votre imprimante](#)

[Dépose des options](#)

[Spécifications de l'imprimante](#)

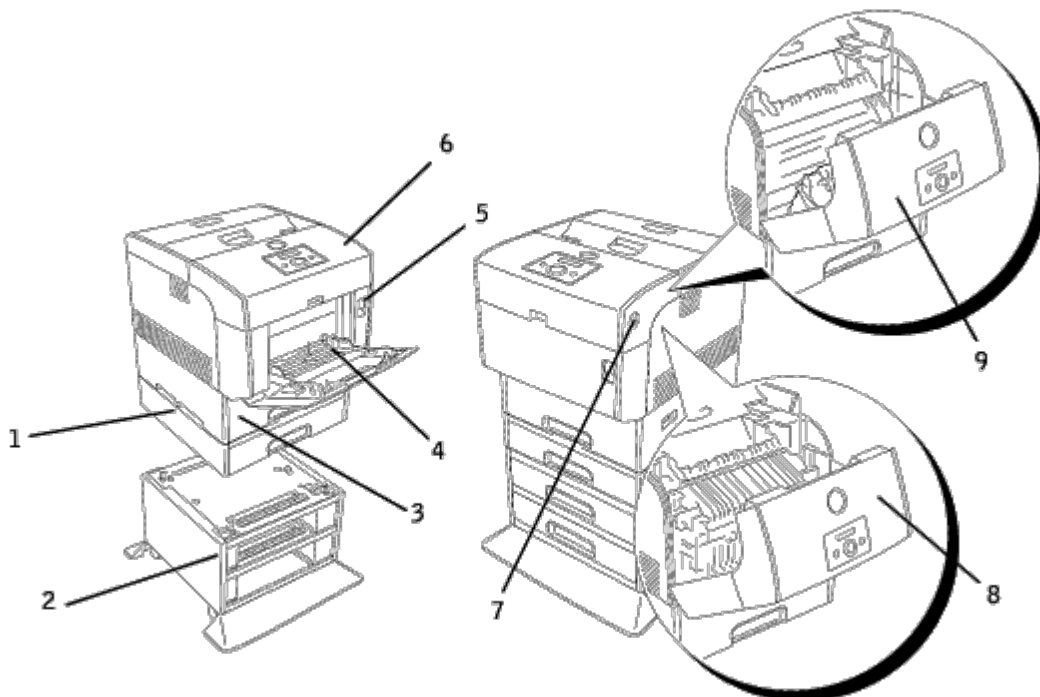
[Impression avec le filtre UX \(UNIX/Linux\)](#)

[Impression avec CUPS \(Linux\)](#)




[Consignes de sécurité et informations réglementaires](#)

[Annexe](#)

Pour plus de détails sur les autres documents fournis avec votre imprimante, reportez-vous à "[Où trouver les informations](#)".



1	Module du tiroir 500-feuilles optionnel
2	Module du tiroir 1000-feuilles optionnel

	 REMARQUE : Votre imprimante peut contenir jusqu'à quatre tiroirs (tiroir 500-feuilles standard, module du tiroir 500-feuilles optionnel et module du tiroir 1000-feuilles optionnel).
3	Tiroir 500-feuilles standard
4	Chargeur multifonction
5	Loquet avant
6	Imprimante
7	Bouton latéral
8	Capot avant  REMARQUE : Le capot avant s'ouvre en soulevant loquet avant.
9	Capot avant extérieur  REMARQUE : Le capot avant extérieur s'ouvre en poussant le bouton latéral.

Pour commander des fournitures ou des cartouches de toner de remplacement auprès de Dell :

1. Double-cliquez sur l'icône située sur votre bureau.




2. Consultez le site Web de Dell ou commandez les fournitures de l'imprimante Dell par téléphone.


www.dell.com/supplies

Pour améliorer le service, gardez le numéro d'identification pour la maintenance de votre imprimante Dell à portée de main.

Pour savoir où trouver le numéro d'identification pour la maintenance, reportez-vous à " [Code pour la maintenance rapide et numéro d'identification pour la maintenance](#) ".

Remarques, Notes et Attention

 **REMARQUE** : La mention **REMARQUE** signale des informations importantes qui vous permettent d'utiliser votre imprimante de manière plus adaptée.

 **NOTE** : La mention **NOTE** signale un risque potentiel pour le matériel ou un risque de perte des données et indique comment éviter le problème.

 **ATTENTION** : La mention **ATTENTION** signale un risque pouvant entraîner des dommages au niveau des biens, des dommages physiques, voire même la mort.

Les informations contenues dans ce document peuvent être modifiées sans notification.

© 2005 Dell Inc. Tous droits réservés.

La reproduction sous quelque manière que ce soit sans l'autorisation écrite de Dell Inc. est strictement interdite.

Noms de marque utilisés dans ce texte : Dell et le logo DELL sont des marques de Dell Inc. *Microsoft* et *Windows* sont des marques déposées de Microsoft Corporation. *Macintosh*, *MacOS*, *AppleTalk*, *EtherTalk* et *TrueType* sont des marques d'Apple Computer, Inc., déposées aux Etats Unis et dans d'autres pays ; *UNIX* est une marque déposée de The Open Group aux Etats Unis et dans d'autres pays ; *Red Hat* et *RPM* sont des marques ou des marques déposées de Red Hat Inc. aux Etats Unis et dans d'autres pays ; *Linux* est une marque ou une marque déposée de Linus Torvalds aux Etats Unis et dans d'autres pays ; le *Common UNIX Printing System*, *CUPS*, et les logo *CUPS* sont des marques de Easy Software Products; *ENERGY STAR* est une marque déposée de l'agence américaine de protection de l'environnement. En tant que partenaire ENERGY STAR, Dell Inc. a déterminé la conformité de ce produit avec les directives ENERGY STAR relatives à l'écoénergie.

Concernant libtiff

Copyright © 1988-1997 Sam Leffler

Copyright © 1991-1997 Silicon Graphics, Inc.

LE LOGICIEL EST FOURNI "TEL QUEL" ET AUCUNE GARANTIE D'AUCUNE SORTE, EXPRESSE, IMPLICITE OU AUTRE N'EST OFFERTE INCLUANT ET SANS LIMITATION, DES GARANTIES QUANT A LA VALEUR MARCHANDE OU L'ADAPTATION A UN USAGE PARTICULIER.

EN AUCUN CAS SAM LEFFLER OU SILICON GRAPHICS NE SERONT TENUS RESPONSABLES DES DOMMAGES INDIRECTS, SPECIAUX, FORTUITS QUELS QU'ILS SOIENT OU DE DOMMAGES RESULTANT D'UNE PERTE D'UTILISATION, DE DONNEES OU DE PROFITS QU'ILS SOIENT OU NON AVERTIS DE LA POSSIBILITE DE TELS DOMMAGES. ILS SERONT DEGAGES DE TOUTE RESPONSABILITE EMANANT DE L'UTILISATION (OU EN RELATION AVEC L'UTILISATION) OU DE LA PERFORMANCE DE CE LOGICIEL.

D'autres marques et noms de marque peuvent être utilisés dans ce document pour désigner les entités qui possèdent les marques ou les noms de leurs produits. Dell Inc. dénie toute intérêt patrimonial dans les marques et noms de marque autre que les siennes.




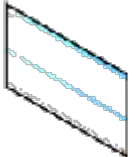
DROITS LIMITES DU GOUVERNEMENT AMERICAIN

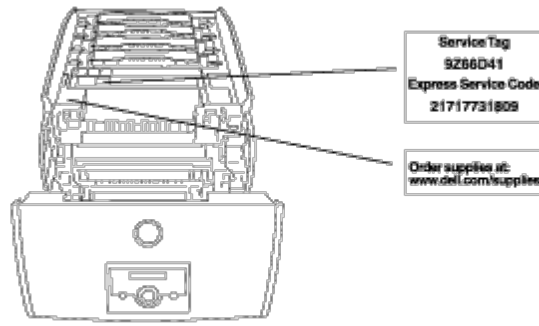
Ce logiciel et cette documentation disposent de DROITS LIMITES. L'utilisation, la reproduction ou la divulgation par le gouvernement est soumise à des restrictions comme indiqué dans le sous-paragraphe (c)(1)(ii) des dispositions relatives aux droits en matière de données techniques et de logiciels informatiques du DFARS 252.227-7013 et dans les dispositions FAR en vigueur : Dell Inc., One Dell Way, Round Rock, Texas, 78682, USA.

Cet équipement a été testé et déclaré conforme aux normes relatives aux appareils numériques de classe B conformément à l'article 15 de la réglementation FCC.

Mars 2005 révision A02

Où trouver les informations

Quelles informations recherchez-vous ?	Vous pouvez trouver les informations dans cette section
<ul style="list-style-type: none">· Pilotes pour mon imprimante· <i>Guide de l'utilisateur</i>	<p>CD <i>Pilotes et utilitaires</i></p>  <p>Le CD <i>Pilotes et utilitaires</i> contient de la documentation et des pilotes destinés à votre imprimante. Vous pouvez désinstaller/réinstaller les pilotes ou accéder à votre documentation à l'aide du CD-ROM.</p> <p>Il est possible que des fichiers Lisezmoi soient inclus sur le CD-ROM afin de fournir les dernières mises à jour relatives aux modifications techniques de votre imprimante ou des matériaux de référence techniques avancés destinés aux utilisateurs expérimentés ou aux techniciens.</p>
<ul style="list-style-type: none">· Informations de sécurité· Mode d'emploi de mon imprimante· Informations relatives à la garantie	<p><i>Manuel du propriétaire</i></p>  <p> ATTENTION : Avant de configurer et d'utiliser votre imprimante, lisez et respectez toutes les consignes de sécurité données dans le <i>Manuel du propriétaire</i>.</p>
Configuration de mon imprimante	<p><i>Schéma de configuration</i></p> 
Guide de dépannage	<p>Guide de dépannage</p> <ul style="list-style-type: none">◦ Paramètres utilisateur◦ Configuration◦ Instructions de dépannage◦ Autres
Code pour la maintenance rapide et numéro d'identification pour la maintenance	<p>Code pour la maintenance rapide et numéro d'identification pour la maintenance.</p>



Le code pour la maintenance rapide et le numéro d'identification pour la maintenance figurent sur la partie intérieure du capot avant de votre imprimante.

- Derniers pilotes pour mon imprimante
- Réponses aux questions relatives au support et à l'assistance techniques
- Documentation pour mon imprimante

Site Web du support de Dell

Le site Web du support de Dell propose plusieurs outils en ligne, notamment :

- Solutions - conseils et astuces de dépannage, articles de techniciens et formations en ligne
- Mises à niveau - Informations relatives aux mises à niveau des composants, comme la mémoire par exemple
- Support clientèle - Informations relatives aux personnes à contacter, état des commandes, garantie et informations pour les réparations
- Téléchargements - Pilotes
- Références - Documentation de l'imprimante et spécifications du produit

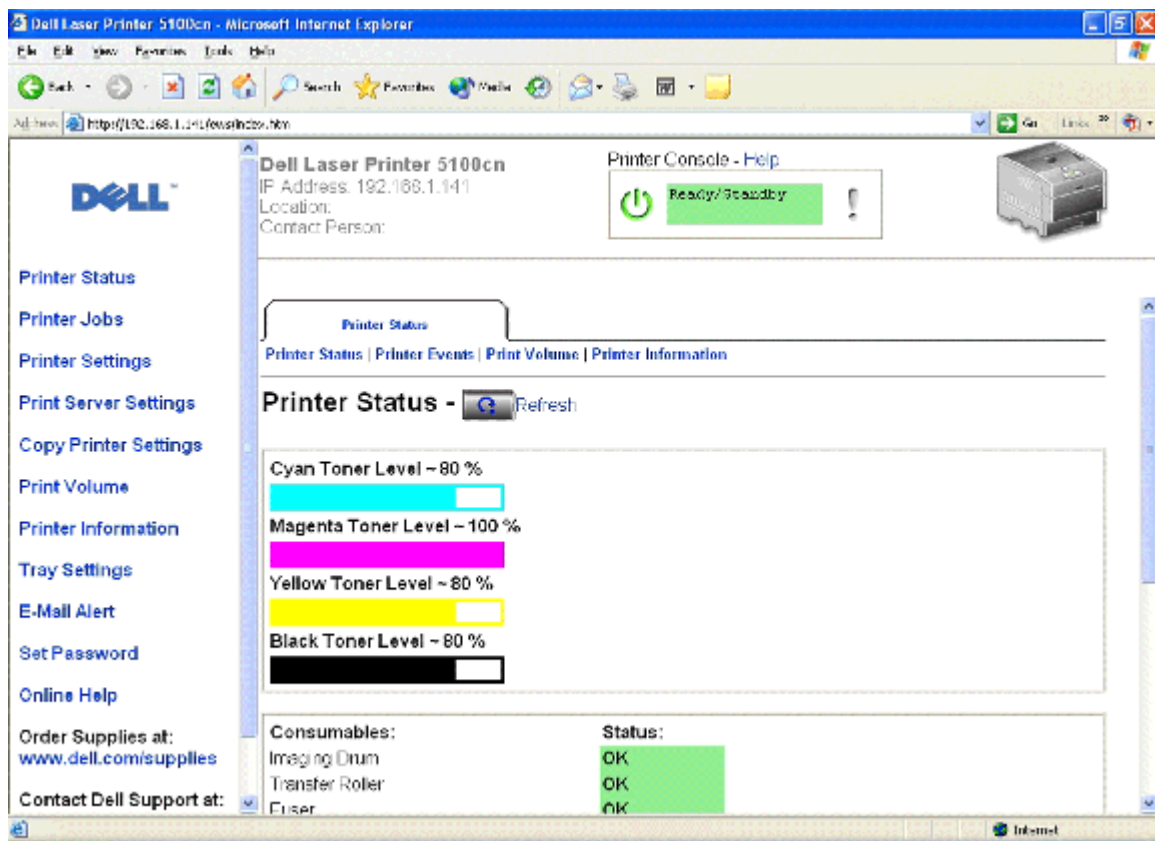
Vous pouvez accéder au support de Dell à l'adresse support.dell.com. Sélectionnez votre région sur la page BIENVENUE AU SUPPORT DE DELL et remplissez les détails demandés afin d'accéder aux outils et aux informations de l'aide.

Dell Printer Configuration Web Tool

Utilisation de l'Dell Printer Configuration Web Tool

La configuration des alertes par courrier électronique, une des fonctionnalités de l'**Dell Printer Configuration Web Tool** permet d'envoyer un courrier électronique à l'utilisateur ou à l'opérateur clé lorsque l'imprimante nécessite une intervention ou le chargement de fournitures.

Si vous remplissez des rapports d'inventaire d'imprimante exigeant le numéro d'identification de propriété des imprimantes situées dans votre zone, utilisez la fonction Informations sur l'imprimante de l'**Dell Printer Configuration Web Tool**. Il vous suffit de saisir l'adresse IP des imprimantes du réseau pour afficher leur numéro d'identification de propriété.



La fonction de l'**Dell Printer Configuration Web Tool** vous permet également de modifier les paramètres de l'imprimante et d'assurer le suivi des tendances d'impression. Si vous êtes l'administrateur d'un réseau, vous pouvez facilement copier les paramètres d'une imprimante vers une ou vers toutes les imprimantes du réseau directement depuis votre navigateur Web.

Pour lancer l'**Dell Printer Configuration Web Tool**, il vous suffit de saisir l'adresse IP de votre imprimante réseau dans le navigateur Web.

Si vous ne connaissez pas l'adresse IP de votre imprimante, imprimez la page des paramètres de l'imprimante sur laquelle l'adresse IP est répertoriée :

1. Appuyez sur **Menu**.
2. Appuyez sur ▼ jusqu'à ce que Configurer s'affiche et appuyez ensuite sur ► ou sur ↩.
3. Appuyez sur ▼ jusqu'à ce que Rapports s'affiche et appuyez ensuite sur ► ou sur ↩.
4. Réglages imp. s'affiche. Appuyez sur ↩.

La page des paramètres de l'imprimante s'imprime.

Si l'adresse IP indiquée est 0.0.0.0 (paramètre par défaut), l'adresse IP n'a pas été affectée. Si vous souhaitez affecter

une adresse IP à votre imprimante, reportez-vous à "[Attribution d'une adresse IP](#)".

Utilisez l'**Dell Printer Configuration Web Tool** pour :

Etat de l'imprimante

Obtenez instantanément des informations relatives à l'état des fournitures de l'imprimante. Si le niveau de toner est faible, cliquez sur le lien **Commander des fournitures** dans le premier écran pour commander des cartouches de toner supplémentaires.

Travaux d'impression

Le menu **Travaux d'impression** contient des informations relatives à la page **Liste des travaux** et à la page **Travaux terminés**.

Ces pages affichent l'état détaillé des différents protocoles ou des travaux d'impression.

Réglages de l'imprimante

Permet de modifier les paramètres de l'imprimante et d'afficher le panneau de commande à distance.

Réglages du serveur d'impression

Définissez le type d'interface de l'imprimante et les conditions nécessaires aux communications à l'aide du menu **Réglages du serveur d'impression**.

Copier les réglages de l'imprimante

Permet de copier rapidement les paramètres de l'imprimante vers une ou plusieurs imprimantes du réseau en indiquant simplement l'adresse IP des imprimantes.

 **REMARQUE** : Cette fonction est réservée à l'administrateur réseau.

Volume d'impression

Permet de gérer le suivi des tendances d'impression, notamment l'utilisation du papier et les types de travaux imprimés.

Informations sur l'imprimante

Permet d'obtenir les informations dont vous avez besoin lorsque vous contactez l'assistance ou lorsque vous réalisez des rapports d'inventaire, permet également de connaître l'état de la mémoire et les niveaux du code du moteur.

Réglages du bac

Permet d'obtenir les informations relatives au type et au format du papier de chaque tiroir.

Alerte courriel

Permet de recevoir un courrier électronique lorsque l'imprimante nécessite des fournitures ou une intervention. Saisissez votre nom ou le nom de l'opérateur principal dans la zone de liste des adresses électroniques à avertir.

Réglez le mot de passe

Permet de verrouiller le panneau de commande à l'aide d'un mot de passe afin que personne ne puisse modifier par inadvertance les paramètres que vous avez sélectionnés pour l'imprimante.

 **REMARQUE** : Cette fonction est réservée à l'administrateur réseau.

Aide en ligne

Cliquez sur **Aide** pour découvrir la page web de Dell et voir le *Guide de l'utilisateur* sur cette page pour vérifier les paramètres configurés.

Commander des fournitures à:

www.dell.com/supplies

Contactez le support Dell à:

support.dell.com

Utilisation de l'Dell Printer Configuration Web Tool

Paramètres de l'environnement des navigateurs Web

Dell vous recommande de configurer les paramètres de l'environnement de vos navigateurs Web avant d'utiliser le **Dell Printer Configuration Web Tool**.

Pour Netscape Communicator 7.1

Définition de la langue d'affichage

1. Sélectionnez **Préférences** dans le menu **Edition** de la barre de menus.
2. Sélectionnez l'option **Langues** sous le groupe **Navigateur**.
3. Classez les langues d'affichage par ordre de préférence dans la liste **Langues dans l'ordre de préférence**.

Par exemple :

Anglais [en] ou **Anglais/Etats-Unis [en-us]**
Allemand [de]
Français [fr]
Italien [it]
Espagnol [es]

Réglage de l'adresse IP de l'imprimante sur un paramètre autre que serveur mandataire

1. Sélectionnez **Préférences** dans le menu **Edition** de la barre de menus.
2. Sélectionnez **Proxies** sous l'option **Avancé** du groupe **Navigateur**.
3. Sélectionnez **Connexion directe à Internet** ou **Configuration proxy manuelle**.
Si vous sélectionnez l'option **Configuration proxy manuelle**, indiquez l'adresse IP de l'imprimante dans la zone **Pas de proxy pour** : .

Une fois la définition de la langue et du serveur mandataire terminée, saisissez `http://nnn.nnn.nnn.nnn/` (adresse IP de l'imprimante) dans le champ de saisie de l'adresse Internet de votre navigateur pour activer l'**Dell Printer Configuration Web Tool**.

Pour Internet Explorer 6.0

Définition de la langue d'affichage

1. Sélectionnez **Options Internet** dans le menu **Outils** de la barre de menus.
2. Sélectionnez l'option **Langues** sous l'onglet **Général**.
3. Classez les langues d'affichage par ordre de préférence dans la liste **Langues dans l'ordre de préférence**.

Par exemple :

Italien (Italie) [it]
Espagnol (traditionnel) [es]
Allemand (Allemagne) [de]
Français (France) [fr]
Anglais [en] ou Anglais (Etats-Unis) [en-us]

Réglage de l'adresse IP de l'imprimante sur un paramètre autre que serveur mandataire

1. Sélectionnez **Options Internet** dans le menu **Outils** de la barre de menus.
2. Sélectionnez **Serveur proxy** sous l'option **Paramètres LAN** de l'onglet **Connexions**.
3. Procédez de l'une des manières suivantes.
 - Désactivez la case à cocher **Connexion directe à Internet**.
 - Cliquez sur **Avancé** et indiquez ensuite l'adresse IP de l'imprimante dans le champ **Ne pas utiliser le serveur proxy pour les adresses commençant par** situé sous **Exceptions**.

Une fois la définition de la langue et du serveur mandataire terminée, saisissez `http://nnn.nnn.nnn.nnn/` (adresse IP de l'imprimante) dans le champ de saisie de l'adresse Internet de votre navigateur pour activer l'**Dell Printer Configuration Web Tool**.

Format d'affichage des pages

La disposition de la page est divisée en trois sections.

Cadre supérieur

Le cadre supérieur est situé dans la partie supérieure des pages. Lorsque l'**Dell Printer Configuration Web Tool** est activé, l'état et les spécifications de l'imprimante s'affichent dans le cadre supérieur de toutes les pages.

Les éléments affichés dans le cadre supérieur sont les suivants.

Dell Laser Printer 5100cn	Affiche le nom du modèle de l'imprimante.
Adresse IP :	Affiche l'adresse IP de l'imprimante.
Situation :	Affiche l'emplacement de l'imprimante. L'emplacement peut être modifié sous Informations de base sur la page des paramètres du serveur d'impression.
Personne à contacter :	Affiche le nom de l'administrateur de l'imprimante. Le nom peut être modifié sous Informations de base sur la page des paramètres du serveur d'impression.

Tableau de commande de l'imprimante	Affiche l'état de l'écran et des voyants du panneau de commande de l'imprimante. Ces informations sont mises à jour à intervalles définis. Les intervalles peuvent être modifiés sous Informations de base sur la page des paramètres du serveur d'impression.
Aide	Liens vers la page Web de Dell Voir le <i>Guide de l'utilisateur</i> à cette page
Bitmap de l'imprimante	Affiche l'image bitmap de l'imprimante. Si vous cliquez sur cette image, le menu Etat de l'imprimante s'affiche dans le cadre de droite.

Cadre de gauche

Le cadre de gauche est situé sur le côté gauche des pages. Les titres des menus affichés dans le cadre de gauche sont reliés aux pages et menus correspondants. Il vous suffit de cliquer sur le titre pour atteindre la page correspondante.

Les menus affichés dans le cadre de gauche sont les suivants.

Etat de l'imprimante	Lien vers le menu Etat de l'imprimante
Travaux d'impression	Lien vers le menu Travaux d'impression
Réglages de l'imprimante	Lien vers le menu Rapport des réglages de l'imprimante
Réglages du serveur d'impression	Lien vers le menu Rapport des réglages du serveur d'impression
Copier les réglages de l'imprimante	Lien vers la menu Copier les réglages de l'imprimante
Volume d'impression	Lien vers la page Volume d'impression
Informations sur l'imprimante	Lien vers la page Informations sur l'imprimante
Réglages du bac	Lien vers la page Réglages du bac
Alerte courriel	Lien vers la page Alerte courriel
Réglez le mot de passe	Lien vers la page Réglez le mot de passe
Aide en ligne	Liens vers la page Web de Dell Voir le <i>Guide de l'utilisateur</i> à cette page
Commander des fournitures à:	Lien vers la page Web de Dell Adresse Internet : www.dell.com/supplies
Contacteur le support Dell à:	Lien vers la page d'assistance de Dell Adresse Internet : support.dell.com

Cadre de droite

Le cadre de droite est situé sur le côté droit des pages. Le contenu du cadre de droite dépend du menu que vous sélectionnez dans le cadre de gauche. Pour plus de détails sur les éléments affichés dans le cadre de droite, reportez-vous à " [Éléments de menu détaillés](#) ".

Boutons du cadre de droite

Bouton Rafraîchir

Permet de recevoir la configuration de l'imprimante et de mettre à jour les informations du cadre de droite.

Bouton Appliquer les nouveaux réglages

Permet de soumettre à l'imprimante les paramètres effectués sur l'**Dell Printer Configuration Web Tool**. Les anciens paramètres de l'imprimante sont remplacés par les nouveaux paramètres.

Bouton Redémarrez l'imprimante pour appliquer les nouveaux réglages

Permet de soumettre à l'imprimante les paramètres effectués sur l'**Dell Printer Configuration Web Tool** et de redémarrer l'imprimante. Les anciens paramètres de l'imprimante sont remplacés par les nouveaux paramètres.

Bouton Récupérer les réglages

Permet de rétablir les paramètres qui étaient en vigueur avant que les modifications ne soient effectuées. Les nouveaux paramètres ne sont pas soumis à l'imprimante.

Modification des paramètres des éléments de menu

Certains menus vous permettent de modifier les paramètres de l'imprimante à l'aide de l'**Dell Printer Configuration Web Tool**. Lorsque vous accédez à ces menus, la boîte de dialogue d'authentification s'affiche à l'écran. Saisissez le nom d'utilisateur et le mot de passe de l'administrateur de l'imprimante en suivant les invites de commande affichées dans la boîte de dialogue.

Le nom d'utilisateur par défaut est **admin** et le mot de passe par défaut est **password**. Vous pouvez modifier le mot de passe uniquement dans la page **Réglez le mot de passe** du menu **Réglages du serveur d'impression**. Le nom d'utilisateur ne peut pas être modifié. Pour plus de détails, reportez-vous à "[Réglez le mot de passe](#)".

Éléments de menu détaillés

" Etat de l'imprimante "		" Etat de l'imprimante "	
		" Événement de l'imprimante "	
		" Volume d'impression "	
		" Informations sur l'imprimante "	
" Travaux d'impression "		" Liste des travaux "	
		" Travaux terminés "	
" Réglages de l'imprimante "	" Rapport des réglages de l'imprimante "	" Réglages du menu "	
		" Rapports "	
	" Réglages de l'imprimante "		" Réglages de base "
			" Réglages Parallèle "
			" Réglages du réseau "
			" Réglages USB "
			" Réglages PCL "
			" Réglages PS "
			" Réglages de sécurité "
	" Entretien de l'imprimante "		" Réglages de densité de papier "
			" Ajustements BTR (Rouleau de transfert) "
			" Ajustements fuser "
			" Ajustement auto enregistrement "
		" Ajustement enregistrement des couleurs "	
	" Nettoyage développeur "		

		"Init NVRAM"
		"Efface stockage"*1
		"Formatage DD"*2
		"Toner non Dell"
"Réglages du serveur d'impression"	"Rapport du serveur d'impression"	"Page d'installation du serveur d'impression"
		"Page d'installation de NetWare"*3
		"Page d'installation d'alerte courriel"
	"Réglages du serveur d'impression"	"Informations de base"
		"Réglages du port"
		"TCP/IP"
		"NetWare"
		"SMB"*3
		"AppleTalk"*3
		"Alerte courriel"
		"SNMP"
	"Autres caractéristiques"	"Réglez le mot de passe"
		"Remise à zéro du serveur d'impression"
	"Copier les réglages de l'imprimante"	"Copier les réglages de l'imprimante"
		"Rapport sur la copie des réglages de l'imprimante"
"Réglages du bac"		

*1 Cet élément n'est disponible que lorsque le Disque RAM est réglé sur Marche ou que le disque dur en option est installé.

*2 Cet élément n'est disponible que lorsque la carte mémoire optionnelle est installée.

*3 Cet élément n'est disponible que lorsque la carte multi protocole en option est installée.

Etat de l'imprimante

Vérifiez l'état des consommables, le matériel et les spécifications de l'imprimante à l'aide du menu **Etat de l'imprimante**.

Le menu **Etat de l'imprimante** contient les pages suivantes.

Etat de l'imprimante

Objectif :

Permet de vérifier l'état des consommables restants et des tiroirs.

Valeurs :

--	--

Niveau de toner			Affiche le pourcentage de toner restant. Lorsque la cartouche de toner de l'imprimante est vide, un message s'affiche. Le texte <i>Commander du toner</i> est relié au site Web de Dell permettant de commander des fournitures pour l'imprimante.
Consommables	Etat	OK	Indique que les consommables sont disponibles.
		Vide	Indique que les consommables sont épuisés.
Bacs à papier	Etat	OK	Indique que le tiroir contient du papier (quantité inconnue).
		Ajoutez du papier	Indique que le tiroir est vide.
	Capacité		Affiche la capacité maximale du tiroir papier.
	Taille		Affiche le format du papier chargé dans le tiroir.
Bac de sortie	Etat	OK	Indique que le tiroir est disponible.
		Plein	Indique que le tiroir n'est pas disponible.
	Capacité		Affiche la capacité maximale du tiroir papier.
Couvercle	Etat	Fermé	Indique que le capot est fermé.
		Ouvert	Indique que le capot est ouvert.
Type d'imprimante			Affiche le type d'impression de votre imprimante. La mention Laser couleur est généralement affichée.
Vitesse d'impression			Affiche la vitesse d'impression de votre imprimante.

Événement de l'imprimante

Objectif :

Lorsqu'une erreur se produit au niveau de l'imprimante (*plus de papier* ou *plus de toner*, par exemple), les détails des alertes ou notifications d'erreurs sont affichés dans la page **Événement de l'imprimante**.

Valeurs :

Situation	Affiche l'emplacement de l'imprimante où l'erreur s'est produite.
Détails	Affiche les détails de l'erreur.

Volume d'impression

Objectif :

Permet de vérifier le nombre de pages imprimées. Vous pouvez également afficher cette page en cliquant sur **Volume d'impression** dans le cadre de gauche.

Valeurs :

Compte des pages de l'imprimante	Affiche le nombre total de pages imprimées depuis la mise en service de l'imprimante.
Papier utilisé	Affiche le nombre de pages pour chaque format de papier.

Informations sur l'imprimante

Objectif :

Permet de vérifier les détails de l'imprimante tels que la configuration du matériel ou la version du logiciel. Vous pouvez également afficher cette page en cliquant sur **Informations sur l'imprimante** dans le cadre de gauche.

Valeurs :

Numéro de série Dell		Affiche le numéro d'identification Dell pour la maintenance.
Numéro de machine		Affiche le numéro d'identification de propriété de l'imprimante.
Numéro de série de l'imprimante		Affiche le numéro de série de l'imprimante.
Capacité mémoire		Affiche la capacité de la mémoire.
Vitesse du processeur		Affiche la vitesse de traitement.
Niveaux de révision de l'imprimante	Version du microcode	Affiche la date de révision (niveau de révision).
	Version du microcode réseau	Affiche la date de révision (niveau de révision).

Travaux d'impression

Le menu **Travaux d'impression** contient des informations relatives à la page **Liste des travaux** et à la page **Travaux terminés**. Ces pages affichent l'état détaillé des différents protocoles ou des travaux d'impression.

Liste des travaux

Objectif :

Permet de vérifier les travaux d'impression en cours de traitement.

Pour rafraîchir l'écran, cliquez sur le bouton **Rafraîchir**.

Valeurs :

ID	Affiche l'identifiant du travail.
Nom de travail	Affiche le nom de fichier du travail en cours d'impression.
Propriétaire	Affiche le nom du propriétaire du travail.
Nom de l'hôte	Affiche le nom de l'ordinateur hôte.
Etat du travail	Affiche l'état du travail en cours d'impression.
Hôte I/F	Affiche l'état de l'interface hôte.
Heure de soumission du travail	Affiche la date à laquelle le travail d'impression a été soumis.

Travaux terminés

Objectif :

Permet de vérifier les travaux d'impression terminés. Les derniers travaux d'impression s'affichent (jusqu'à 22 travaux).

Pour rafraîchir l'écran, cliquez sur le bouton **Rafraîchir**.

Valeurs :

ID	Affiche l'identifiant du travail.
Nom de travail	Affiche le nom de fichier du travail d'impression terminé.
Propriétaire	Affiche le nom du propriétaire du travail.
Nom de l'hôte	Affiche le nom de l'ordinateur hôte.
Résultat de sortie	Affiche l'état des travaux d'impression terminés.
Numéro d'impression	Affiche le numéro de l'impression.
Nombre de feuilles	Affiche le nombre de pages du travail.
Hôte I/F	Affiche l'état de l'interface hôte.
Heure de soumission du travail	Affiche la date à laquelle le travail d'impression a été soumis.

Réglages de l'imprimante

Affichez le rapport relatif aux paramètres de l'imprimante et configurez les paramètres de l'imprimante à l'aide du menu **Réglages de l'imprimante**.

Les pages affichées dans la partie supérieure du cadre de droite sont les pages à onglet suivantes.

Rapport des réglages de l'imprimante

L'onglet **Rapport des réglages de l'imprimante** permet d'accéder à la page **Réglages du menu**.

Réglages du menu

Objectif :

Permet d'afficher les paramètres définis dans les menus du panneau de commande.

Valeurs :

Réglages de base	Heure d'économiseur d'énergie	Affiche l'intervalle de temps qui doit s'écouler entre l'impression d'un travail et l'activation du mode d'économie énergie.
	Alarme d'erreur	Indique si l'imprimante doit émettre une alarme sonore lorsqu'une erreur se produit.
	Travail en pause	Permet de déterminer l'intervalle de temps pendant lequel l'imprimante attend la réception des données supplémentaires en provenance de l'ordinateur.
	Panneau de langue	Indique la langue du texte affiché sur le panneau de commande.
	Impression du journal automatique	Indique si l'imprimante doit imprimer automatiquement les historiques.

	Impression ID	Indique l'emplacement où l'ID utilisateur doit être imprimé.
	Impression de texte	Indique si l'imprimante imprime les données PDL, qui ne sont pas prises en charge par l'imprimante, sous forme de texte lorsqu'elle les reçoit.
	Position de la bannière	Indique la position de la bannière.
	Bac d'entrée de la bannière	Indique le tiroir dans lequel la bannière est chargée.
	Disque RAM	Indique si la mémoire est allouée au système de fichiers du Disque RAM pour les fonctions Impression sécurisée et Impression de contrôle. Cet élément n'est disponible que lorsque la carte mémoire en option de 256 Mo ou plus est installée et également lorsque le disque dur en option n'est pas installé.
	Bac de remplacement	Indique si un autre format de papier doit être utilisé lorsque le papier chargé dans le tiroir indiqué ne correspond pas aux paramètres du format de papier pour le travail en cours.
Réglages Parallèle	ECP	Affiche le mode de communication ECP de l'interface parallèle.
	Protocole Adobe	Affiche le protocole de communication PostScript des interfaces.
Réglages du réseau	Protocole Adobe	Affiche le protocole de communication PostScript des interfaces.
Réglages USB	Protocole Adobe	Affiche le protocole de communication PostScript des interfaces.
Réglages PCL	Bac d'entrée	Affiche le tiroir d'entrée.
	Taille de papier	Affiche le format de papier par défaut.
	Orientation	Affiche l'orientation du texte et des graphiques sur la page.
	Impression recto verso	Indique si le mode d'impression recto verso est utilisé comme mode par défaut pour tous les travaux d'impression.
	Police	Affiche la police par défaut parmi les polices enregistrées dans l'imprimante.
	Jeu de symboles	Affiche le jeu de symboles d'une police spécifique.
	Taille de la police	Affiche la taille des polices typographiques vectorielles.
	Pas de la police	Affiche l'espacement des polices vectorielles à espacement fixe.
	Ligne papier	Affiche le nombre de caractères d'une ligne.
	Quantité	Affiche le nombre de copies que vous souhaitez utiliser comme valeur par défaut de l'imprimante.
	Amélioration d'image	Indique si la fonction d'optimisation des images est activée.
	Impression Hexa	Indique si la fonction Impression Hexa est activée ou désactivée.
	Mode brouillon	Indique si l'impression en mode brouillon est activée.
	Fin de ligne	Indique si la fin de ligne doit être définie.
Mode couleur	Affiche le paramètre relatif au mode couleur.	
Réglages PS	Rapport d'erreur PS	Indique si l'imprimante imprime le contenu des erreurs PostScript.

	Pause travail PS	Affiche le délai d'exécution d'un travail PostScript.
	Mode de sélection du papier	Affiche le tiroir sélectionné pour l'impression PostScript.
Réglages de sécurité	Verrouillage du panneau	Indique si le panneau est verrouillé à l'aide d'un mot de passe.
Réglages de densité de papier	Ordinaire 1	Affiche la densité du papier ordinaire.
	Étiquette	Affiche la densité des étiquettes.
Ajustements BTR (Rouleau de transfert)	Ordinaire 1	Affiche les paramètres de tension de la seconde cartouche de rouleau de transfert pour le papier ordinaire 1.
	Ordinaire 2	Affiche les paramètres de tension du rouleau de transfert pour le papier ordinaire 2.
	Transparent	Affiche les paramètres de tension du rouleau de transfert pour les transparents.
	Couvertures 1	Affiche les paramètres de tension du rouleau de transfert pour les couvertures 1.
	Couvertures 2	Affiche les paramètres de tension du rouleau de transfert pour les couvertures 2.
	Étiquette	Affiche les paramètres de tension du rouleau de transfert pour les étiquettes.
	Couché 1	Affiche les paramètres de tension du rouleau de transfert pour le papier couché 1.
	Couché 2	Affiche les paramètres de tension du rouleau de transfert pour le papier couché 2.
	Enveloppe	Affiche les paramètres de tension du rouleau de transfert pour les enveloppes.
Ajustements fuser	Ordinaire 1	Affiche les paramètres de température de l'unité de fusion pour le papier ordinaire 1.
	Ordinaire 2	Affiche les paramètres de température de l'unité de fusion pour le papier ordinaire 2.
	Transparent	Affiche les paramètres de température de l'unité de fusion pour les transparents.
	Couvertures 1	Affiche les paramètres de température de l'unité de fusion pour les couvertures 1.
	Couvertures 2	Affiche les paramètres de température de l'unité de fusion pour les couvertures 2.
	Étiquette	Affiche les paramètres de température de l'unité de fusion pour les étiquettes.
	Couché 1	Affiche les paramètres de température de l'unité de fusion pour le papier couché 1.
	Couché 2	Affiche les paramètres de température de l'unité de fusion pour le papier couché 2.
	Enveloppe	Affiche les paramètres de température de l'unité de fusion pour les enveloppes.
Ajustement auto enregistrement	Ajustement auto enregistrement	Indique si l'enregistrement des couleurs doit être réglé automatiquement.
Toner non Dell	Toner non Dell	Indique si les cartouches de toner remplies doivent être utilisées.
Réglages du bac	Type de papier bac 1	Affiche le type de papier chargé dans le tiroir 500-feuilles standard.

Type de papier bac 2	Affiche le type de papier chargé dans le module du tiroir 500-feuilles ou 1000-feuilles optionnel.
Type de papier bac 3	Affiche le type de papier chargé dans le module du tiroir 1000-feuilles optionnel.
Type de papier bac 4	Affiche le type de papier chargé dans le module du tiroir 1000-feuilles optionnel.
Type de papier MPF	Affiche le type de papier chargé dans le chargeur multifonction.
Taille de papier MPF	Affiche le format du papier chargé dans le chargeur multifonction.

Rapports

Objectif :

Permet d'imprimer différents types de rapports et de listes.

Valeurs :

Réglages de l'imprimante	Cliquez sur le bouton Démarrer pour imprimer la page des paramètres de l'imprimante.
Réglages du panneau	Cliquez sur le bouton Démarrer pour imprimer la page des paramètres du panneau.
Liste des polices PCL	Cliquez sur le bouton Démarrer pour imprimer la liste des polices PCL.
Historique des travaux	Cliquez sur le bouton Démarrer pour imprimer la page de l'historique des travaux.
Journal des erreurs	Cliquez sur le bouton Démarrer pour imprimer la page des journaux d'erreurs.
Liste des polices PS	Cliquez sur le bouton Démarrer pour imprimer la liste des polices PS.
Documents enregistrés	Cliquez sur le bouton Démarrer pour imprimer la page des documents. Cet élément n'est disponible que lorsque le Disque RAM est réglé sur Marche ou que le disque dur en option est installé.

Réglages de l'imprimante

L'onglet **Réglages de l'imprimante** permet d'accéder aux pages **Réglages de base**, **Réglages Parallèle**, **Réglages du réseau**, **Réglages USB**, **Réglages PCL**, **Réglages PS** et **Réglages de sécurité**.

Réglages de base

Objectif :

Permet de configurer les paramètres de base de l'imprimante.

Valeurs :

Heure d'économiseur d'énergie	Indique l'intervalle de temps qui doit s'écouler entre l'impression d'un travail et l'activation du mode d'économie énergie.
Alarme d'erreur	Indique si l'imprimante doit émettre une alarme sonore lorsqu'une erreur se produit.

Travail en pause	Détermine l'intervalle de temps pendant lequel l'imprimante attend la réception des données supplémentaires en provenance de l'ordinateur. A l'issue de cet intervalle de temps, le travail d'impression est annulé.
Panneau de langue	Indique la langue du texte affiché sur le panneau de commande.
Impression du journal automatique	Indique si l'imprimante doit imprimer automatiquement les historiques.
Impression ID	Indique l'emplacement où l'ID utilisateur doit être imprimé.
Impression de texte	Indique si l'imprimante imprime les données PDL, qui ne sont pas prises en charge par l'imprimante, sous forme de texte lorsqu'elle les reçoit.
Position de la bannière	Indique la position de la bannière.
Bac d'entrée de la bannière	Indique le tiroir dans lequel la bannière est chargée.
Disque RAM	Indique si la mémoire est allouée au système de fichiers du Disque RAM pour les fonctions Impression sécurisée et Impression de stockage. Cet élément n'est disponible que lorsque la carte mémoire en option de 256 Mo ou plus est installée et également lorsque le disque dur en option n'est pas installé.
Bac de remplacement	Indique si un autre format de papier doit être utilisé lorsque le papier chargé dans le tiroir indiqué ne correspond pas aux paramètres du format de papier pour le travail en cours.

Réglages Parallèle

Objectif :

Permet de configurer l'interface parallèle.

Valeurs :

ECP	Affiche le mode de communication ECP de l'interface parallèle.
Protocole Adobe	Affiche le protocole de communication PostScript des interfaces.

Réglages du réseau

Objectif :

Permet de définir le protocole de communication PostScript de l'imprimante.

Valeurs :

Protocole Adobe	Affiche le protocole de communication PostScript des interfaces.
------------------------	--

Réglages USB

Objectif :

Permet de modifier les paramètres de l'imprimante en rapport avec le port USB.

Valeurs :

Protocole Adobe	Affiche le protocole de communication PostScript des interfaces.
------------------------	--

Réglages PCL

Objectif :

Permet de modifier les paramètres de l'imprimante relatifs aux travaux utilisant le langage d'imprimante en mode d'émulation PCL.

Valeurs :

Bac d'entrée	Affiche le tiroir d'entrée.
Taille de papier	Affiche le format de papier par défaut.
Orientation	Affiche l'orientation du texte et des graphiques sur la page.
Impression recto verso	Indique si le mode d'impression recto verso est utilisé comme mode par défaut pour tous les travaux d'impression.
Police	Affiche la police par défaut parmi les polices enregistrées dans l'imprimante.
Jeu de symboles	Affiche le jeu de symboles d'une police spécifique.
Taille de la police	Affiche la taille des polices typographiques vectorielles.
Pas de la police	Affiche l'espacement des polices vectorielles à espacement fixe.
Ligne papier	Indique le nombre de caractères d'une ligne.
Quantité	Affiche le nombre de copies que vous souhaitez utiliser comme valeur par défaut de l'imprimante.
Amélioration d'image	Indique si la fonction d'optimisation des images est activée.
Impression Hexa	Permet de déterminer plus facilement l'origine d'un problème d'impression. Lorsque l'option Impression Hexa est sélectionnée, toutes les données envoyées à l'imprimante sont imprimées sous la forme d'une représentation hexadécimale et alphabétique. Les codes de commande ne sont pas effectués.
Mode brouillon	Indique si l'impression en mode brouillon est activée.
Fin de ligne	Permet de régler la fin de ligne.
Mode couleur	Indique le mode couleur utilisé (Couleur ou Noir). Ce paramètre est utilisé lorsque le mode d'impression couleur du travail envoyé à l'imprimante n'est pas défini.

Réglages PS

Objectif :

Permet de modifier les paramètres de l'imprimante relatifs aux travaux utilisant le langage d'imprimante en mode d'émulation PostScript.

Valeurs :

Rapport d'erreur PS	Indique si l'imprimante imprime le contenu des erreurs PostScript.
----------------------------	--

Pause travail PS	Affiche le délai d'exécution d'un travail PostScript.
Init PS disque	Efface les polices PS stockées sur la carte d'unité de disque optionnelle. Cet élément n'est disponible que lorsque la carte d'unité de disque optionnelle est installée.
Mode de sélection du papier	Indique la méthode de sélection du tiroir en mode PostScript.

Réglages de sécurité

Objectif :

Permet de définir ou de modifier le mot de passe utilisé pour restreindre l'accès aux menus du panneau de commande.

Définissez le mot de passe de l'**Dell Printer Configuration Web Tool** à l'aide de l'option **Réglez le mot de passe** sous **Réglages du serveur d'impression**.

Valeurs :

Verrouillage du panneau	Indique si l'accès aux menus est restreint.
Changez le mot de passe	Permet de définir un mot de passe afin de restreindre l'accès aux menus.
Réentrez le mot de passe	Saisissez de nouveau le nouveau mot de passe pour vérification.



REMARQUE : Ce menu permet de définir un mot de passe à l'aide duquel le panneau de commande est verrouillé. Lors de la modification du mot de passe de l'**Dell Printer Configuration Web Tool**, cliquez sur **Réglez le mot de passe** dans le cadre de gauche et définissez le mot de passe.

Entretien de l'imprimante

L'onglet **Entretien de l'imprimante** permet d'accéder aux pages **Réglages de densité de papier**, **Ajustements BTR**, **Ajustements fuser**, **Ajustement auto enregistrement**, **Ajustement enregistrement des couleurs**, **Nettoyage développeur**, **Init NVRAM**, **Efface stockage**, **Formatage DD** et **Toner non Dell**.

Réglages de densité de papier

Objectif :

Permet d'indiquer la densité du papier.

Valeurs :

Ordinaire 1	Léger
	Normal
Etiquette	Etiquette 1
	Etiquette 2

Ajustements BTR (Rouleau de transfert)

Objectif :

Permet de définir les paramètres de tension de référence pour le rouleau de transfert.

Valeurs :

Ordinaire 1	Définit les paramètres de tension de référence du rouleau de transfert pour le papier ordinaire 1.
Ordinaire 2	Définit les paramètres de tension de référence du rouleau de transfert pour le papier ordinaire 2.
Transparent	Définit les paramètres de tension de référence du rouleau de transfert pour les transparents.
Couvertures 1	Définit les paramètres de tension de référence du rouleau de transfert pour les couvertures 1.
Couvertures 2	Définit les paramètres de tension de référence du rouleau de transfert pour les couvertures 2.
Etiquette	Définit les paramètres de tension de référence du rouleau de transfert pour les étiquettes.
Couché 1	Définit les paramètres de tension de référence du rouleau de transfert pour le papier couché 1.
Couché 2	Définit les paramètres de tension de référence du rouleau de transfert pour le papier couché 2.
Enveloppe	Définit les paramètres de tension de référence du rouleau de transfert pour les enveloppes.

Ajustements fuser

Objectif :

Permet de définir la valeur des paramètres de température de l'unité de fusion.

Valeurs :

Ordinaire 1	Définit les paramètres de température de l'unité de fusion pour le papier ordinaire 1.
Ordinaire 2	Définit les paramètres de température de l'unité de fusion pour le papier ordinaire 2.
Transparent	Définit les paramètres de température de l'unité de fusion pour les transparents.
Couvertures 1	Définit les paramètres de température de l'unité de fusion pour les couvertures 1.
Couvertures 2	Définit les paramètres de température de l'unité de fusion pour les couvertures 2.
Etiquette	Définit les paramètres de température de l'unité de fusion pour les étiquettes.
Couché 1	Définit les paramètres de température de l'unité de fusion pour le papier couché 1.
Couché 2	Définit les paramètres de température de l'unité de fusion pour le papier couché 2.
Enveloppe	Définit les paramètres de température de l'unité de fusion pour les enveloppes.

Ajustement auto enregistrement

Objectif :

Permet d'indiquer si l'enregistrement des couleurs doit être réglé automatiquement.

Valeurs :

Ajustement auto enregistrement	Permet d'indiquer si l'enregistrement des couleurs doit être réglé automatiquement.
---------------------------------------	---

Ajustement enregistrement des couleurs

Objectif :

Permet d'imprimer un graphique de calage des couleurs et de régler le calage des couleurs à l'aide du graphique.

Il est nécessaire de réaliser cette procédure lorsque l'imprimante est configurée ou déplacée.

Valeurs :

Correction automatique		Cliquez sur Démarrer pour régler automatiquement l'enregistrement couleur.
Graphique de correction		Cliquez sur Démarrer pour imprimer le graphique de calage des couleurs.
Entrez le numéro	Cyan	Permet d'indiquer les valeurs trouvées sur le graphique de calage des couleurs.
	Magenta	
	Jaune	

Nettoyage développeur**Objectif :**

Lorsque l'impression est répétée, un toner de couleur peut être mélangé à un autre dans le révélateur. Si cela se produit, utilisez cette fonction.

L'utilisation de cette fonction consomme du toner.

Valeurs :

Jaune	Cliquez sur le bouton Démarrer pour nettoyer le révélateur.
Magenta	
Cyan	
Noir	

Init NVRAM**Objectif :**

Permet d'initialiser la mémoire NV (non volatile). Une fois cette procédure réalisée et l'ordinateur redémarré, les valeurs par défaut des paramètres du menu sont rétablies.

Il est impossible d'initialiser la mémoire non volatile de la fonction réseau.

Valeurs :

Initialiser NVRAM et redémarrer l'imprimante	Cliquez sur Démarrer pour initialiser la mémoire vive non volatile.
---	--

Efface stockage**Objectif :**

Permet de supprimer tous les fichiers enregistrés sous Secure et Proof Print dans le Disque RAM ou dans le disque dur optionnel.

Cet élément n'est disponible que lorsque le Disque RAM est réglé sur Marche ou que le disque dur en option est installé.

Valeurs :

Efface stockage	Cliquez sur Démarrer pour supprimer tous les fichiers stockés dans le Disque RAM ou dans le disque dur optionnel.
------------------------	---

Formatage DD

Objectif :

Permet de formater la carte d'unité de disque optionnelle. L'ensemble des polices, formulaires et fichiers enregistrés sous Impression sécurisée et Impression de contrôle sur la carte d'unité de disque optionnelle est supprimé. Les données relatives à l'impression PostScript ne sont pas supprimées. Pour supprimer les données relatives à l'impression PostScript, reportez-vous à "[Init. disque PS](#)". Cet élément n'est disponible que lorsque la carte d'unité de disque optionnelle est installée.

Valeurs :

Formatage DD	Cliquez sur Démarrer pour formater la carte d'unité de disque optionnelle.
---------------------	---

Toner non Dell

Objectif :

Indique si les cartouches de toner remplies doivent être utilisées. Lorsque ce paramètre est activé, vous pouvez utiliser les cartouches de toner proposées par d'autres marques.

Valeurs :

Toner non Dell	Indique si les cartouches de toner remplies doivent être utilisées.
-----------------------	---

Copier les réglages de l'imprimante

Le menu **Copier les réglages de l'imprimante** permet d'accéder aux pages **Copier les réglages de l'imprimante** et **Rapport sur la copie des réglages de l'imprimante**.

Copier les réglages de l'imprimante

Objectif :

Permet de transférer les paramètres de l'imprimante vers une ou plusieurs imprimantes du même modèle.

Pour copier les paramètres sur une autre imprimante, indiquez l'adresse IP et le mot de passe de l'imprimante sur laquelle les paramètres sont copiés dans les zones de texte **Adresse IP** et **Mot de passe**. Si vous ne remplissez pas la zone de texte **Mot de passe**, votre propre mot de passe est utilisé. Cliquez ensuite sur le bouton **Copier les réglages vers l'hôte dans la liste ci-dessus**. La copie des paramètres est terminée. Le délai de temporisation de la connexion est équivalent à 60 secondes. Vous pouvez ensuite vérifier si les paramètres ont été ou non copiés sur cette page. Assurez-vous que les paramètres ont bien été copiés en consultant le menu **Copier les réglages vers l'hôte dans la liste ci-dessus et redémarrer la machine** de l'**Dell Printer Configuration Web Tool** sur l'imprimante de destination.

Si les paramètres peuvent être copiés mais que la configuration de l'imprimante est différente, seuls les paramètres des éléments identiques sont copiés. Les paramètres de l'imprimante peuvent être copiés simultanément sur 10 adresses IP d'imprimantes maximum.

Rapport sur la copie des réglages de l'imprimante

Objectif :

Permet de vérifier les historiques de copie une fois l'imprimante allumée.

Réglages du serveur d'impression

Définissez le type d'interface de l'imprimante et les conditions nécessaires aux communications à l'aide du menu **Réglages du serveur d'impression**.

Les pages affichées dans la partie supérieure du cadre de droite sont les pages à onglet suivantes.

Rapport du serveur d'impression

L'onglet **Rapport du serveur d'impression** permet d'accéder aux pages **Page d'installation du serveur d'impression**, **Page d'installation de NetWare** et **Page d'installation d'alerte courriel**.

Page d'installation du serveur d'impression

Objectif :

Permet de vérifier les paramètres du protocole TCP/IP et des ports d'impression. Cette page vous permet uniquement de vérifier les paramètres des éléments. Si vous souhaitez modifier les paramètres, reportez-vous aux pages de l'onglet **Réglages du serveur d'impression**.

Valeurs :

Ethernet	Réglages Ethernet	Affiche les paramètres du taux de transmission Ethernet et les paramètres de la transmission bidirectionnelle simultanée.
	Réglages Ethernet actuels	Affiche les paramètres Ethernet.
	Adresse MAC	Affiche l'adresse MAC de l'imprimante.
Réglages TCP/IP	Nom de l'hôte	Affiche le nom d'hôte.
	Mode d'adresse IP	Affiche les paramètres de l'adresse IP.
	Adresse IP	Affiche l'adresse IP de l'imprimante.
	Masque de sous réseau	Permet d'afficher le masque de sous-réseau.
	Adresse de la passerelle	Permet d'afficher l'adresse de la passerelle.
DNS	Adresse du serveur DNS actuel	Affiche l'adresse du serveur DNS.
WINS* 1	Mode WINS	Affiche les paramètres de l'option Mode d'adresse WINS .
	Serveur primaire WINS	Affiche l'adresse du serveur primaire WINS.
	Serveur secondaire WINS	Affiche l'adresse du serveur secondaire WINS.
LPD	Etat du port	Affiche l'état du port.

	Expiration de la connexion	Affiche le délai d'expiration de la connexion.
Port9100	Etat du port	Affiche l'état du port.
	Numéro de port	Affiche le numéro du port.
	Expiration de la connexion	Affiche le délai d'expiration de la connexion.
IPP* 1	Etat du port	Affiche l'état du port.
	URI imprimante	Affiche l'URI de l'imprimante.
	Expiration de la connexion	Affiche le délai d'expiration de la connexion.
	Numéro de port	Affiche le numéro du port.
	Sessions maximales	Affiche le nombre maximum de connexions reçues simultanément par le client.
HTTP	Etat du port	Affiche l'état du port.
	Numéro de port	Affiche le numéro du port.
	Connexions simultanées	Affiche le nombre de connexions reçues simultanément par le client.
	Expiration de la connexion	Affiche le délai d'expiration de la connexion.
FTP	Etat du port	Affiche l'état du port.
	Expiration de la connexion	Affiche le délai d'expiration de la connexion.
SMB* 1	Etat du port	Affiche l'état du port.
	Nom de l'hôte	Affiche le nom d'hôte.
	Groupe de travail	Affiche le nom du groupe de travail.
	Sessions maximales	Affiche le nombre maximum de sessions.
	Support Unicode	Affiche l'état de la fonction Support Unicode .
	Mode Auto Master	Affiche l'état de la fonction Mode Auto Master .
	Crypter le mot de passe	Affiche l'état de la fonction Crypter le mot de passe .
	Expiration du travail	Affiche le délai d'expiration.
	Expiration de la connexion	Affiche le délai d'expiration de la connexion.
AppleTalk* 1	Etat du port	Affiche l'état du port.
	Imprimante	Affiche le nom de l'imprimante utilisée par AppleTalk.
	Zone AppleTalk	Affiche le nom de la zone AppleTalk.
	Type AppleTalk	Affiche le type AppleTalk.
Agent SNMP	Etat du port	Affiche l'état du port.
	Notification de trap (IP)	Affiche l'état de la fonction Notification de trap (IP) et l'adresse IP.
	Notification de trap (IPX)* 1	Affiche l'état de la fonction Notification de trap (IPX) et l'adresse IP.

	Authentification de l'erreur trap	Affiche l'état de la fonction Authentification de l'erreur trap .
Filtre IP	Liste d'accès	Affiche la liste des adresses IP dont l'accès à l'imprimante est autorisé ou refusé.

*1 L'utilisation d'une carte multiprotocole optionnelle est nécessaire.

Page d'installation de NetWare

Objectif :

Permet de vérifier les paramètres des fonctions IPX/SPX et Netware. Cette page vous permet uniquement de vérifier les paramètres des éléments. Si vous souhaitez modifier les paramètres, reportez-vous aux pages de l'onglet **Réglages du serveur d'impression**.

Valeurs :

Réglages IPX/SPX	Type de frame	Affiche le type de cadre activé.
	Type de frame actuel	Affiche le type de cadre utilisé.
	Adresse réseau	Affiche l'adresse du réseau IPX.
NetWare	Etat du port	Affiche l'état du port.
	Nom de périphérique	Affiche le nom de l'imprimante.
	Mode Actif	Affiche le mode utilisé pour l'option Mode Actif.
	Nom de l'arbre	Affiche le nom de l'arbre.
	Nom de contexte	Affiche le nom du contexte de l'option Objet serveur d'impression.
	Nom du serveur de fichiers	Affiche le nom du serveur de fichiers.
	Nom du serveur d'impression	Affiche le nom du serveur d'impression.
	Intervalle de demande	Affiche l'intervalle de temps.
	Expiration de la réception	Affiche le délai dont l'imprimante dispose pour confirmer la réception des données.
	NCP Packet Burst	Affiche l'état de la rafale du programme de gestion du réseau et indique si cette option doit ou non être utilisée.
	Etat des informations	Affiche des messages indiquant l'état de l'imprimante.
Numéro de l'imprimante logique	Affiche le numéro de l'imprimante en mode RPrinter.	



REMARQUE : Pour afficher la **Page d'installation de NetWare**, l'utilisation d'une carte multiprotocole optionnelle est nécessaire.

Page d'installation d'alerte courriel

Objectif :

Permet de vérifier les paramètres SMTP/POP utilisés pour la fonction de courrier électronique et pour la fonction d'alerte courriel. Cette page vous permet uniquement de vérifier les paramètres des éléments. Si vous souhaitez modifier les paramètres, reportez-vous aux pages de l'onglet **Réglages du serveur d'impression**.

Valeurs :

Etat du port		Affiche l'état du port.
Passerelle SMTP primaire		Affiche la passerelle SMTP primaire.
Adresse de réponse		Affiche l'adresse IP des serveurs connectés à l'aide du protocole SMTP lors de la réception de données.
Connexion au serveur SMTP		Affiche l'état de la connexion du serveur SMTP.
Liste de courriels 1		Affiche la liste des adresses électroniques autorisées dans le cadre de la fonction Alerte courriel sous Liste de courriels 1.
Liste de courriels 2		Affiche la liste des adresses électroniques autorisées dans le cadre de la fonction Alerte courriel sous Liste de courriels 2.
Sélectionnez les alertes pour la liste 1	Alertes supplémentaires	Affiche l'état de la fonction et indique si une alerte relative aux consommables doit être ou non envoyée par courrier électronique.
	Alertes sur l'utilisation du papier	Affiche l'état de la fonction et indique si une alerte relative à la gestion du papier doit être ou non envoyée par courrier électronique.
	Service de dépannage	Affiche l'état de la fonction et indique si une alerte relative à l'entretien doit être ou non envoyée par courrier électronique.
Sélectionnez les alertes pour la liste 2	Alertes supplémentaires	Affiche l'état de la fonction et indique si une alerte relative aux consommables doit être ou non envoyée par courrier électronique.
	Alertes sur l'utilisation du papier	Affiche l'état de la fonction et indique si une alerte relative à la gestion du papier doit être ou non envoyée par courrier électronique.
	Service de dépannage	Affiche l'état de la fonction et indique si une alerte relative à l'entretien doit être ou non envoyée par courrier électronique.

Réglages du serveur d'impression

L'onglet **Réglages du serveur d'impression** permet d'accéder aux pages **Informations de base**, **Réglages du port**, **TCP/IP**, **NetWare**, **SMB**, **AppleTalk**, **Alerte courriel** et **SNMP**.

Informations de base


Objectif :

Permet de configurer les informations de base de l'imprimante.

Valeurs :

Réglages du système	Nom de l'imprimante	Indique le nom de l'imprimante (31 caractères alphanumériques maximum).
	Situation	Indique l'emplacement de l'imprimante (63 caractères alphanumériques maximum).
	Personne à contacter	Indique le nom et le numéro du service à contacter ainsi que d'autres informations relatives à l'administrateur de l'imprimante et au service d'assistance (63 caractères alphanumériques maximum).
	Adresse courriel de l'administrateur	Indique l'adresse électronique de l'administrateur de l'imprimante et du service d'assistance (63 caractères alphanumériques maximum).
	Numéro de machine	Indique le numéro d'identification de propriété.

Réglages EWS	Rafraîchissement automatique	Marche	Le contenu de la page d'affichage de l'état est mis à jour automatiquement.
		Arrêt	Le contenu de la page d'affichage de l'état n'est pas mis à jour automatiquement.
	Intervalle de rafraîchissement automatique		Permet de définir la fréquence de mise à jour automatique des contenus des pages d'affichage de l'état (comprise entre 15 et 600 secondes).

 **REMARQUE :** La fonction de mise à jour automatique s'applique aux contenus du cadre supérieur, de la page **Etat de l'imprimante**, de la page **Liste des travaux** et de la page **Travaux terminés**.

Réglages du port


Objectif :

Permet d'indiquer si les fonctions du protocole de gestion et des ports d'impression doivent être activées ou désactivées.

Valeurs :

Ethernet	Réglages Ethernet	Auto	Détecte automatiquement le taux de transmission Ethernet et les paramètres de la transmission bidirectionnelle simultanée.
		10BASE-T Half-Duplex	Permet de sélectionner l'option 10Base-T Half-Duplex comme valeur par défaut.
		10BASE-T Full-Duplex	Permet de sélectionner l'option 10Base-T Full-Duplex comme valeur par défaut.
		100BASE-TX Half-Duplex	Permet de sélectionner l'option 100Base-T Half-Duplex comme valeur par défaut.
		100BASE-TX Full-Duplex	Permet de sélectionner l'option 100Base-T Full-Duplex comme valeur par défaut.
	Réglages Ethernet actuels	Affiche les paramètres Ethernet.	
Adresse MAC	Affiche l'adresse MAC de l'imprimante.		
Réglages du port	LPD	Activez la case à cocher si vous souhaitez utiliser le port LPD.	
	Port9100	Activez la case à cocher si vous souhaitez utiliser le port Port9100.	
	IPP ^{*1}	Activez la case à cocher si vous souhaitez utiliser le port IPP.	
	FTP	Activez la case à cocher si vous souhaitez utiliser le port FTP.	
	SMB ^{*1}	Activez la case à cocher si vous souhaitez utiliser le port SMB. Vous pouvez également définir le protocole de transport qui doit être utilisé. Les options TCP/IP et NetBEUI peuvent être sélectionnées simultanément pour le protocole de transport.	
	NetWare ^{*1}	Activez la case à cocher si vous souhaitez utiliser le port NetWare.	
	AppleTalk ^{*1}	Activez la case à cocher si vous souhaitez utiliser le port AppleTalk.	
	Alerte courriel	Activez la case à cocher si vous souhaitez utiliser la fonction Alerte courriel .	
	Agent SNMP	Activez la case à cocher si vous souhaitez utiliser le port SNMP. Vous pouvez également définir le protocole de transport qui doit être utilisé. Les options UDP et IPX peuvent être sélectionnées simultanément pour le protocole de transport.	

*1 L'utilisation d'une carte multiprotocole optionnelle est nécessaire.

 **REMARQUE** : Les paramètres de l'élément **Réglages du port** n'entrent en vigueur qu'après le redémarrage de l'imprimante. Lorsque vous modifiez ou définissez cet élément, vous devez cliquer sur le bouton **Redémarrez l'imprimante pour appliquer les nouveaux réglages** pour utiliser les nouveaux paramètres.

TCP/IP

Objectif :

Permet de configurer l'adresse IP, le masque de sous-réseau et l'adresse de la passerelle de l'imprimante.

Valeurs :

Réglages TCP/IP	Nom de l'hôte	Indique le nom d'hôte (15 caractères alphanumériques maximum). Si vous ne saisissez aucun nom, le nom par défaut est utilisé.	
	Mode d'adresse IP	AutoIP	L'adresse IP est automatiquement définie.
		DHCP	Permet d'utiliser le protocole DHCP pour définir l'adresse IP.
		BOOTP	Permet d'utiliser le protocole BOOTP pour définir l'adresse IP.
		RARP	Permet d'utiliser le protocole RARP pour définir l'adresse IP.
		Réglage manuel	Active l'adresse IP définie sous Adresse IP .
	Adresse IP	Configure l'adresse IP attribuée à l'imprimante au format <i>nnn.nnn.nnn.nnn</i> . Chaque section de l'adresse <i>nnn.nnn.nnn.nnn</i> est une valeur comprise entre 0 et 254. Notez que la valeur 127 et les valeurs comprises entre 224 et 254 ne peuvent être utilisées pour les trois premiers chiffres.	
Masque de sous réseau	Configure le masque de sous-réseau au format <i>nnn.nnn.nnn.nnn</i> . Chaque section du masque <i>nnn.nnn.nnn.nnn</i> est une valeur comprise entre 0 et 255. Notez que le masque 255.255.255.255 n'est pas valable.		
Adresse de la passerelle	Configure l'adresse de la passerelle au format <i>nnn.nnn.nnn.nnn</i> . Chaque section de l'adresse <i>nnn.nnn.nnn.nnn</i> est une valeur comprise entre 0 et 254. Notez que la valeur 127 et les valeurs comprises entre 224 et 254 ne peuvent être utilisées pour les trois premiers chiffres.		
DNS	Mode DNS	Activez cette case à cocher pour obtenir l'adresse du serveur DNS directement à partir du serveur DHCP.	
	ADDR serveur DNS	Configure l'adresse du serveur DNS.	
WINS* 1	Mode WINS	Activez cette case à cocher pour obtenir l'adresse du serveur WINS directement à partir du serveur DHCP.	
	Serveur primaire WINS	Configure l'adresse du serveur WINS au format <i>nnn.nnn.nnn.nnn</i> . Chaque section de l'adresse <i>nnn.nnn.nnn.nnn</i> est une valeur comprise entre 0 et 254. Notez que la valeur 127 et les valeurs comprises entre 224 et 254 ne peuvent être utilisées pour les trois premiers chiffres.	
	Serveur secondaire WINS	Configure une sauvegarde de l'adresse du serveur WINS au format <i>nnn.nnn.nnn.nnn</i> . Chaque section de l'adresse <i>nnn.nnn.nnn.nnn</i> est une valeur comprise entre 0 et 254. Notez que la valeur 127 et les valeurs comprises entre 224 et 254 ne peuvent être utilisées pour les trois premiers chiffres.	
LPD	Expiration de la connexion	Configure le délai d'expiration de la connexion à l'aide d'une valeur comprise entre 1 et 1000-secondes.	
	Filtre IP	Pour configurer les paramètres Filtre IP, cliquez sur Filtre IP . La page " Filtre IP " s'affiche.	

Port9100	Numéro de port	Configure le numéro du port à l'aide d'une valeur comprise entre 9000 et 9999.
	Expiration de la connexion	Configure le délai d'expiration de la connexion à l'aide d'une valeur comprise entre 1 et 1000-secondes.
	Filtre IP	Pour configurer les paramètres Filtre IP, cliquez sur Filtre IP . La page " Filtre IP " s'affiche.
IPP* 1	URI imprimante	Affiche l'URI de l'imprimante.
	Expiration de la connexion	Configure le délai d'expiration de la connexion à l'aide d'une valeur comprise entre 1 et 1000-secondes.
	Numéro de port	Affiche le numéro du port sur lequel les requêtes du client sont reçues.
	Sessions maximales	Affiche le nombre maximum de connexions reçues simultanément par le client.
HTTP	Numéro de port	Configure le numéro du port à l'aide d'une valeur comprise entre 9000 et 9999.
	Connexions simultanées	Affiche le nombre maximum de connexions reçues simultanément par le client.
	Expiration de la connexion	Configure le délai d'expiration de la connexion à l'aide d'une valeur comprise entre 1 et 255 secondes.
FTP	Mot de passe	Indique si le mot de passe est activé ou désactivé. Indique également la valeur du mot de passe (sept caractères maximum).
	Expiration de la connexion	Configure le délai d'expiration de la connexion à l'aide d'une valeur comprise entre 1 et 1000-secondes.

*1 L'utilisation d'une carte multiprotocole optionnelle est nécessaire.

NetWare

Objectif :

Permet de configurer les paramètres détaillés des fonctions IPX/SPX et NetWare.

Valeurs :

IPX/SPX	Type de frame	Auto	Indique automatiquement le type de cadre activé.
		Ethernet II	Permet de sélectionner le type de cadre Ethernet II.
		Ethernet 802.3	Permet de sélectionner le type de cadre IEEE802.3.
		Ethernet 802,2	Permet de sélectionner le type de cadre IEEE802.2.
		Ethernet SNAP	Permet de sélectionner le type de cadre SNAP.
	Type de frame actuel	Affiche le type de cadre utilisé.	
	Adresse réseau	Affiche l'adresse du réseau IPX.	
NetWare	Nom de périphérique* 1	Indique le nom de l'imprimante (47 caractères alphanumériques maximum). Pour le mode PServer, configurez l'option Nom du serveur d'impression (Nom de l'objet serveur d'impression). Pour le mode RPrinter, configurez l'option Nom de l'imprimante distante (Nom de l'imprimante sous Bindery et Nom de l'objet imprimante sous Dossier). Si aucun élément n'est saisi, les paramètres initiaux sont utilisés.	
	Mode	Bindery:	Sélectionne cette option lors de l'utilisation de l'option Dossier: Mode PServer sous

Actif	Mode PServer	Bindery: Mode PServer.
	Bindery: Mode RPrinter	Sélectionne cette option lors de l'utilisation de l'option Dossier: Mode RPrinter sous Bindery: Mode PServer.
	Dossier: Mode PServer	Sélectionne cette option lors de l'utilisation de l'option Dossier: Mode PServer sous Bindery: Mode RPrinter.
	Dossier: Mode RPrinter	Sélectionne cette option lors de l'utilisation de l'option Dossier: Mode RPrinter sous Bindery: Mode RPrinter.
Nom de l'arbre* 1		Indique le nom de l'arborescence (32 caractères alphanumériques maximum). Ne configurez cet élément que si l'option Dossier: Mode PServer ou Dossier: Mode RPrinter est sélectionnée.
Nom de contexte		Indique le nom du contexte de l'option Objet serveur d'impression (255 caractères alphanumériques maximum). Ne configurez cet élément que si l'option Dossier: Mode PServer ou Dossier: Mode RPrinter est sélectionnée.
Nom du serveur de fichiers* 1		Indique le nom du serveur de fichiers (47 caractères alphanumériques maximum). Ne configurez cet élément que si l'option Bindery: Mode PServer ou Bindery: Mode RPrinter est sélectionnée.
Nom du serveur d'impression* 1		Indique le nom du serveur d'impression (47 caractères alphanumériques maximum). Ne configurez cet élément que si l'option Bindery: Mode RPrinter ou en mode Dossier: Mode RPrinter est sélectionnée.
Intervalle de demande		Configure l'intervalle de temps entre l'entrée des données d'impression dans la file d'attente et le début de l'impression. La plage du paramètre est comprise entre 1 et 1000 secondes. Si aucun élément n'est saisi, les paramètres initiaux sont utilisés. Ne configurez cet élément que si l'option Bindery: Mode PServer ou Dossier: Mode PServer est sélectionnée.
Expiration de la réception		Configure le délai dont l'imprimante dispose pour confirmer la réception des données. La plage du paramètre est comprise entre 1 et 1000-secondes.
NCP Packet Burst	Marche	La rafale du programme de gestion du réseau est utilisée.
	Arrêt	La rafale du programme de gestion du réseau n'est pas utilisée.
Mot de passe		Configure le mot de passe du serveur d'impression (32 caractères alphanumériques maximum). Ne configurez cet élément que si l'option Bindery: Mode PServer ou Dossier: Mode PServer est sélectionnée.
Confirmez le mot de passe		Vous permet de vérifier le mot de passe configuré en saisissant de nouveau le même mot de passe.
Etat des informations		Affiche des messages indiquant l'état de l'imprimante.
Numéro de l'imprimante logique		Affiche le numéro de l'imprimante en mode Bindery: Mode RPrinter ou en mode Dossier: Mode RPrinter.

1 Les caractères suivants ne sont pas autorisés : le point-virgule (;), les deux-points (:), l'astérisque (), le point d'interrogation (?), le point (.), la virgule (,), le symbole du yen (¥), la barre oblique inverse (\), les guillemets ("), les symboles de comparaison (< >), les crochets ([]), les symboles arithmétiques (+, =, or ~), la barre verticale (|), la barre oblique (/) et l'espace ().

 **REMARQUE :** Les paramètres de la page **NetWare** n'entrent en vigueur que lorsque la fonction NetWare ou l'imprimante est redémarrée. Cliquez sur le bouton **Redémarrez l'imprimante pour appliquer les nouveaux réglages** pour utiliser les nouveaux paramètres.


 **REMARQUE :** Pour afficher la page **NetWare**, l'utilisation d'une carte multiprotocole optionnelle est nécessaire.

Objectif :

Permet de configurer les paramètres détaillés pour la fonction SMB.

Valeurs :

Nom de l'hôte	Indique le nom d'hôte (15 caractères alphanumériques maximum). Si aucun élément n'est saisi, les paramètres initiaux sont utilisés.	
Groupe de travail	Indique le nom du groupe de travail (15 caractères alphanumériques maximum). Si aucun élément n'est saisi, les paramètres initiaux sont utilisés.	
Nom de l'administrateur	Indique le nom de l'administrateur (20 caractères alphanumériques maximum). Si aucun élément n'est saisi, les paramètres initiaux sont utilisés. Le nom par défaut est <i>admin</i> .	
Mot de passe de l'administrateur	Indique le mot de passe de l'administrateur (14 caractères alphanumériques maximum). Si aucun élément n'est saisi, les paramètres initiaux sont utilisés. Le mot de passe par défaut est <i>mot de passe</i> .	
Confirmez le mot de passe de l'administrateur	Vous permet de vérifier le mot de passe administrateur configuré en saisissant de nouveau le même mot de password.	
Sessions maximales	Affiche le nombre maximum de sessions.	
Support Unicode	Marche	Le nom d'hôte et le nom du groupe de travail sont indiqués à l'aide de caractères Unicode.
	Arrêt	Le nom d'hôte et le nom du groupe de travail ne sont pas indiqués à l'aide de caractères Unicode.
Mode Auto Master	Marche	Le mode Auto Master est activé.
	Arrêt	Le mode Auto Master est désactivé.
Crypter le mot de passe	Marche	Le mot de passe est chiffré.
	Arrêt	Le mot de passe n'est pas chiffré.
Expiration du travail	Configure le délai d'expiration à l'aide d'une valeur comprise entre 60 et 3600 secondes.	
Expiration de la connexion	Configure le délai d'expiration de la connexion à l'aide d'une valeur comprise entre 60 et 3600 secondes.	

 **REMARQUE :** Les paramètres de la page **SMB** n'entrent en vigueur qu'après le redémarrage de l'imprimante. Cliquez sur le bouton **Redémarrez l'imprimante pour appliquer les nouveaux réglages** pour utiliser les nouveaux paramètres.


 **REMARQUE :** Pour afficher la page **SMB**, l'utilisation d'une carte multiprotocole optionnelle est nécessaire.

AppleTalk**Objectif :**

Permet de configurer les paramètres détaillés du protocole AppleTalk.

Valeurs :

AppleTalk	Imprimante	Indique le nom de l'imprimante dans le réseau AppleTalk (32 caractères alphanumériques et ensembles de symboles maximum).
	Zone AppleTalk	Indique le nom de la zone AppleTalk (32 caractères alphanumériques maximum).
	Type AppleTalk	Affiche le type AppleTalk.

 **REMARQUE** : Pour afficher la page **AppleTalk**, l'utilisation d'une carte multiprotocole optionnelle est nécessaire.

Alerte courriel

Objectif :

Permet de configurer les paramètres détaillés pour la fonction Alerte courriel. Vous pouvez également afficher cette page en cliquant sur **Alerte courriel** dans le cadre de gauche.

Valeurs :

Passerelle SMTP primaire		Configure la passerelle SMTP primaire.
Adresse de réponse		Désigne l'adresse électronique de réponse envoyée avec chaque Alerte courriel.
Connexion au serveur SMTP		Affiche l'état de la connexion du serveur SMTP.
Liste de courriels 1		Définit les adresses électroniques autorisées dans le cadre de la fonction Alerte courriel (255 caractères alphanumériques maximum).
Liste de courriels 2		Définit les adresses électroniques autorisées dans le cadre de la fonction Alerte courriel (255 caractères alphanumériques maximum).
Sélectionnez les alertes pour la liste 1	Alertes supplémentaires	Activez la case à cocher pour recevoir une alerte relative aux consommables par courrier électronique.
	Alertes sur l'utilisation du papier	Activez la case à cocher pour recevoir une alerte relative à la gestion du papier par courrier électronique.
	Service de dépannage	Activez la case à cocher pour recevoir une alerte relative à l'entretien par courrier électronique.
Sélectionnez les alertes pour la liste 2	Alertes supplémentaires	Activez la case à cocher pour recevoir une alerte relative aux consommables par courrier électronique.
	Alertes sur l'utilisation du papier	Activez la case à cocher pour recevoir une alerte relative à la gestion du papier par courrier électronique.
	Service de dépannage	Activez la case à cocher pour recevoir une alerte relative à l'entretien par courrier électronique.

SNMP

Objectif :

Permet de configurer les paramètres détaillés du protocole SNMP.

Valeurs :

Nom de communauté (Lecture seule) * 1	Indique le nom de la communauté permettant d'accéder aux données (en lecture seule) (31 caractères alphanumériques maximum). Si aucun élément n'est saisi, les paramètres initiaux sont utilisés. Les éléments saisis pour le nom de la communauté dans les paramètres précédents ne s'affichent pas à l'écran. La valeur par défaut du paramètre Lecture/Ecriture communauté est Private.
Nom de communauté (Lecture/Ecriture) * 1	Indique le nom de la communauté permettant d'accéder aux données (en lecture et en écriture) (31 caractères alphanumériques maximum). Si aucun élément n'est saisi, les paramètres initiaux sont utilisés. Les éléments saisis pour le nom de la communauté dans les paramètres précédents ne s'affichent pas à l'écran. La valeur par défaut du paramètre Lecture/Ecriture communauté est Public.

Nom de communauté (Trap)* 1	Indique le nom de la communauté utilisée pour le déroutement (31 caractères alphanumériques maximum). Si aucun élément n'est saisi, les paramètres initiaux sont utilisés. Les éléments saisis pour l'option Nom de communauté (Trap) dans les paramètres précédents ne s'affichent pas à l'écran. La valeur par défaut du paramètre Trap communauté est " " (NULL).
Notification de trap (IP)	Activez la case à cocher pour être averti lors d'un déroutement. Dans ce cas, saisissez l'adresse IP et l'interface de connexion IP au format <i>nnn.nnn.nnn.nnn:mmmmm</i> . Chaque section de l'adresse <i>nnn.nnn.nnn.nnn</i> est une valeur comprise entre 0 et 255. Notez que la valeur 127 et les valeurs comprises entre 224 et 254 ne peuvent être utilisées pour les trois premiers chiffres. L'interface de connexion IP <i>mmmmm</i> est une valeur comprise entre 0 et 65535.
Notification de trap (IPX)* 2	Activez la case à cocher pour être averti lors d'un déroutement. Dans ce cas, saisissez l'adresse IPX au format <i>nnnnnnnn.mmmmmmmmmmmmm.iiii</i> . Le réseau IP <i>nnnnnnnn</i> est une valeur hexadécimale comprise entre 0 et ffffffff, le noeud IPX <i>mmmmmmmmmmmmmm</i> est une valeur hexadécimale comprise entre 0 et ffffffff et l'interface de connexion IPX <i>iiii</i> est une valeur hexadécimale comprise entre 0 et ffff.
Authentification de l'erreur trap	Activez la case à cocher pour être averti lorsque l'option Authentification de l'erreur trap est activée.

*1 La valeur par défaut des différents éléments peut être modifiée à l'aide de l'Dell Printer Configuration Web Tool.

*2 L'utilisation d'une carte multiprotocole optionnelle est nécessaire.

Filtre IP

Objectif :

Permet de configurer les paramètres détaillés de l'option Filtre IP utilisée pour le port LPD et le port Port9100. Cette page peut être reliée aux paramètres LPD et Port9100 de la page TCP/IP.

Valeurs :

Adresse	Configure l'adresse dans le champ de l'adresse. Saisissez une valeur numérique comprise entre 0 et 255 dans chacun des champs " aaa.bbb.ccc.ddd ". La valeur 127 et les valeurs comprises entre 224 et 254 ne peuvent pas être utilisées pour le champ " aaa ".	
Masque d'adresse	Configure le masque d'adresse dans le champ Masque. Saisissez une valeur numérique comprise entre 0 et 255 dans chaque champ.	
Mode Actif	Accepter	Autorise l'impression à partir d'une adresse réseau indiquée.
	Désactivé	Désactive la fonction Filtre IP pour l'adresse IP indiquée.
	Rejeter	Refuse l'impression à partir d'une adresse réseau indiquée.

Lorsque vous paramétrez les réglages du filtre, saisissez l'adresse IP du filtre IP dans le champ **Adresse** et le masque de sous réseau dans le champ **Masque d'adresse**. Saisissez une valeur numérique comprise entre 0 et 255 dans chaque champ. "*" est annexé à la valeur courante.

Procédure de réglage

Vous pouvez régler un maximum de 5 éléments et le premier élément prend la priorité. Lorsque vous réglez des filtres multiples, saisissez l'adresse la plus courte d'abord avant de passer à l'adresse plus longue suivante.

La section suivante explique le fonctionnement du **Filtre IP**.

Procédure Filtre IP

- Activer l'impression à partir d'un utilisateur spécifié

La description suivante détaille la procédure pour activer l'impression uniquement à partir de l'adresse IP "192.168.100.10".

Procédures :

1. Cliquez sur la première colonne de la rangée **1** de la **Liste d'accès**.
 2. Entrez "192.168.100.10" dans le champ **Adresse** et "255.255.255.255" dans le champ **Masque d'adresse**.
 3. Sélectionnez **Accepter**.
 4. Cliquez sur **Appliquer les nouveaux réglages**.
- Désactiver l'impression à partir d'un utilisateur spécifié

La description suivante détaille la procédure pour désactiver l'impression uniquement à partir de l'adresse IP "192.168.100.10".

Procédures :

1. Cliquez sur la première colonne de la rangée 1 de la Liste d'accès.
 2. Entrez "192.168.100.10" dans le champ **Adresse** et "255.255.255.255" dans le champ **Masque d'adresse**.
 3. Sélectionnez **Rejeter**.
 4. Cliquez sur la première colonne de la rangée **2** de la **Liste d'accès**.
 5. Entrez "0.0.0.0" dans le champ **Adresse** et "0.0.0.0" dans le champ **Masque d'adresse**.
 6. Sélectionnez **Accepter**.
 7. Cliquez sur **Appliquer les nouveaux réglages**.
- Activer et désactiver l'impression à partir d'adresses réseau

Vous pouvez activer l'impression à partir de l'adresse réseau "192.168" et désactiver l'impression à partir de l'adresse réseau "192.168.200". Cependant l'exemple ci-dessous montre comment activer l'impression à partir de l'adresse IP "192.168.200.10".

Procédures :

1. Cliquez sur la première colonne de la rangée **1** de la **Liste d'accès**.
2. Entrez "192.168.200.10" dans le champ **Adresse** et "255.255.255.255" dans le champ **Masque d'adresse**.
3. Sélectionnez **Accepter**.
4. Cliquez sur la première colonne de la rangée **2** de la **Liste d'accès**.
5. Entrez "192.168.200.0" dans le champ **Adresse** et "255.255.255.0" dans le champ **Masque d'adresse**.
6. Sélectionnez **Rejeter**.
7. Cliquez sur la première colonne de la rangée **3** de la **Liste d'accès**.
8. Entrez "192.168.0.0" dans le champ **Adresse** et "255.255.0.0" dans le champ **Masque d'adresse**.
9. Sélectionnez **Accepter**.
10. Cliquez sur **Appliquer les nouveaux réglages**.

Autres caractéristiques

L'onglet **Autres caractéristiques** permet d'accéder aux pages **Réglez le mot de passe** et **Remise à zéro du serveur d'impression**.

Réglez le mot de passe

Objectif :

Permet de définir ou de modifier le mot de passe requis pour accéder aux paramètres de configuration de l'imprimante à partir de l'**Dell Printer Configuration Web Tool**.

Définissez le mot de passe du panneau de commande à l'aide de l'option **Réglages de sécurité** sous **Réglages de l'imprimante**.

Vous pouvez également afficher cette page en cliquant sur **Réglez le mot de passe** dans le cadre de gauche.

Valeurs :

Mot de passe de l'administrateur	Indique le mot de passe (8 caractères alphanumériques maximum). Le mot de passe est affiché sous forme d'astérisques (*) dans le champ dans lequel il est saisi.
Confirmez le mot de passe de l'administrateur	

Remise à zéro du serveur d'impression

Objectif :

Permet d'initialiser la mémoire non volatile de la fonction réseau et de redémarrer l'imprimante.

Initialisez la mémoire non volatile de l'imprimante à l'aide de la fonction **Init NVRAM** sous **Réglages de l'imprimante**.

Valeurs :

Initialisez NIC NVRAM et redémarrez l'imprimante	Cliquez sur le bouton Démarrer pour initialiser la mémoire vive non volatile. Les valeurs par défaut des paramètres réseau sont rétablies et la capacité du réseau est réactivée.
Redémarrez l'imprimante	Cliquez sur le bouton Démarrer pour redémarrer l'imprimante.

Réglages du bac

Configurez les types et formats des supports d'impression de chaque tiroir à l'aide du menu **Réglages du bac**.

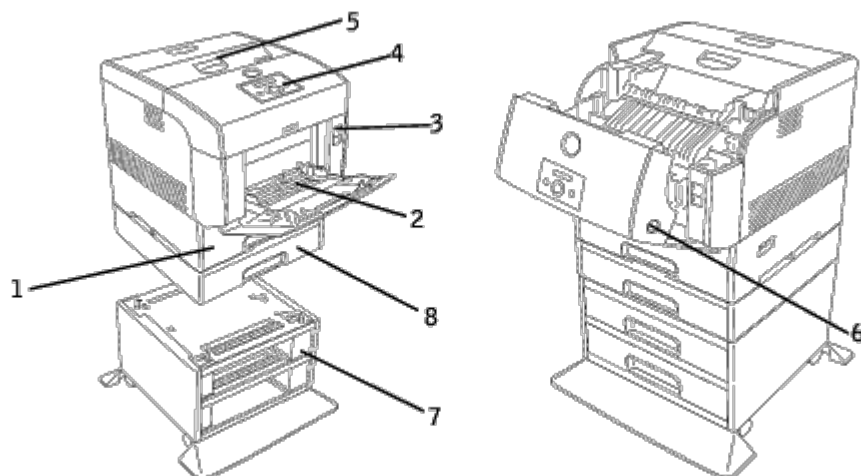
Valeurs :

Type de papier bac 1	Indique le type de papier chargé dans le tiroir 500-feuilles standard.
Type de papier bac 2	Indique le type de papier chargé dans le module du tiroir 500-feuilles ou 1000-feuilles optionnel.
Type de papier bac 3	Indique le type de papier chargé dans le module du tiroir 1000-feuilles optionnel.
Type de papier bac 4	Indique le type de papier chargé dans le module du tiroir 1000-feuilles optionnel.

Type de papier MPF	Affiche le type de papier chargé dans le chargeur multifonction.
Taille de papier MPF	Affiche le format du papier chargé dans le chargeur multifonction.

A propos de votre imprimante

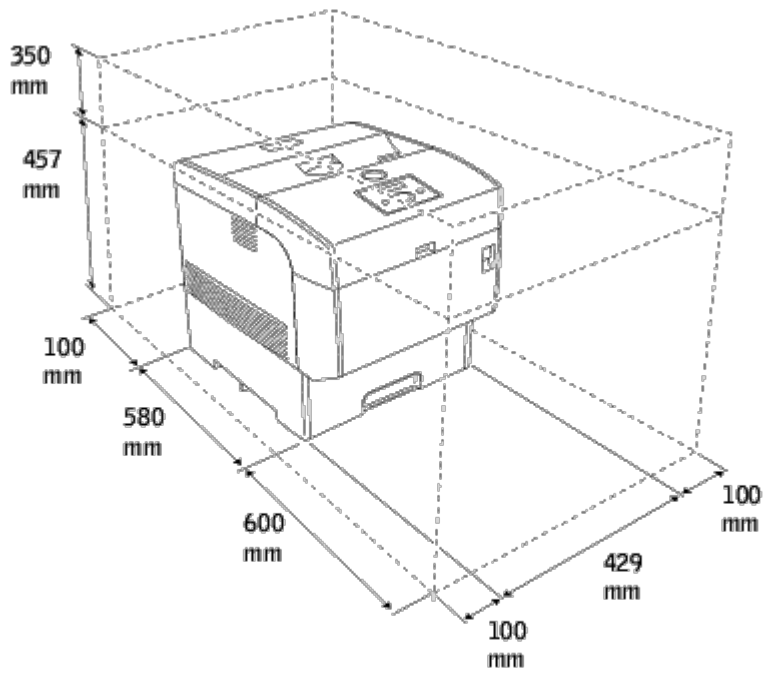
Les illustrations suivantes montrent Dell Laser Printer 5100cn standard et Dell Laser Printer 5100cn équipée du module du tiroir 500- ou 1000-feuilles optionnel.



Imprimante standard		Imprimante équipée d'options	
1	Tiroir 500-feuilles standard	7	Module du tiroir 500-feuilles optionnel
2	Chargeur multifonction	8	REMARQUE : Votre imprimante peut contenir jusqu'à quatre tiroirs (tiroir 500-feuilles standard, module du tiroir 500-feuilles optionnel et module du tiroir 1000-feuilles optionnel).
3	Loquet avant		
4	Panneau de commandes		
5	Capot du tambour imageur		
6	Bouton latéral		

REMARQUE : Lorsque vous utilisez l'imprimante avec le chargeur multifonction ouvert, ne placez pas l'imprimante directement sous la lumière du soleil. Cela peut entraîner un mauvais fonctionnement ou dénaturer les images écran.

Laissez suffisamment d'espace pour ouvrir les tiroirs, les capots et les options de l'imprimante. Prévoyez aussi suffisamment d'espace pour assurer une bonne ventilation de l'imprimante.



Installation des cartouches de toner et du tambour imageur

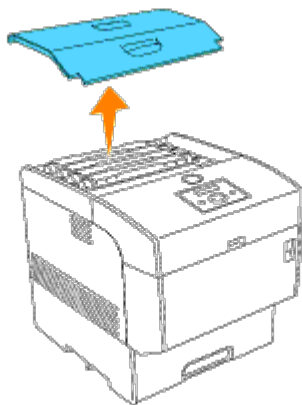
• [Installation de la cartouche de toner](#)

• [Installation de le tambour imageur](#)

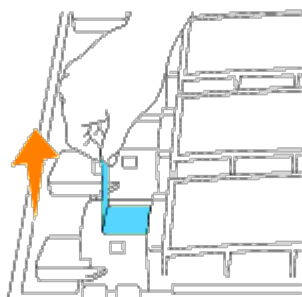
ATTENTION : Avant de réaliser les procédures suivantes, lisez et suivez les consignes de sécurité du *Manuel du propriétaire*.

Installation de la cartouche de toner

1. Retirez le capot supérieur.

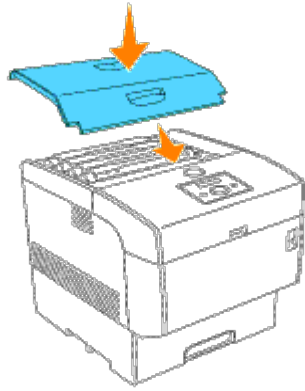


2. Tirez vers le haut la protection hermétique de chaque cartouche de toner pour la retirer.



REMARQUE : Tirez le label du toner vers le haut. Si vous tirez diagonalement, le label risque de se déchirer.

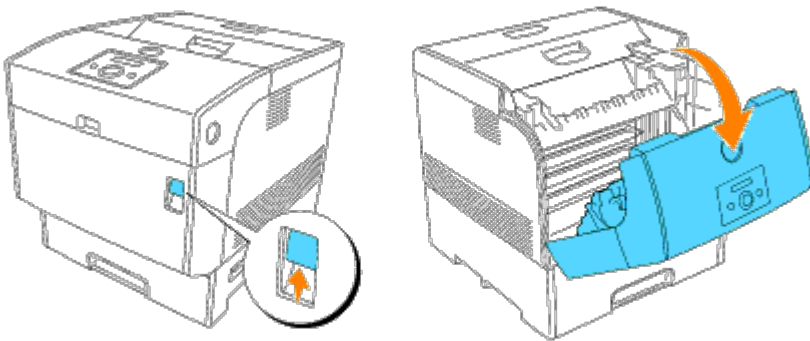
3. Remettez le capot supérieur en insérant d'abord sa partie avant dans l'imprimante.



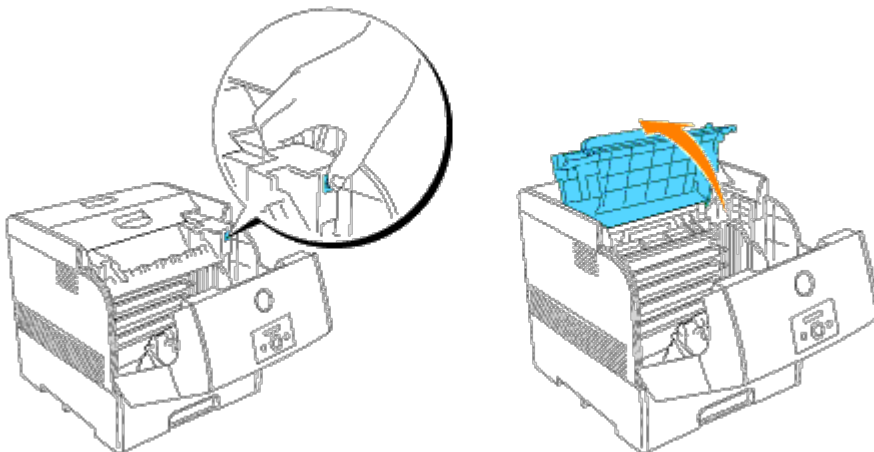
Installation de le tambour imageur

⚠ ATTENTION : Assurez-vous que rien ne touche ou raye la surface photosensible de la surface du tambour (rouleau coloré en vert) ou du rouleau de transfert (rouleau coloré en noir). Des rayures, de la poussière ou des traces de mains huileuses sur le tambour imageur ou le rouleau de transfert, pourraient réduire la qualité de l'impression.

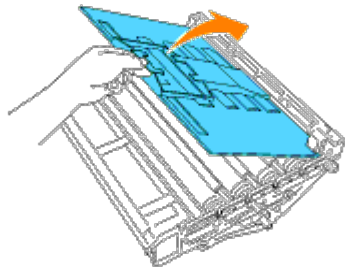
1. Soulevez le loquet avant pour ouvrir complètement le capot avant.



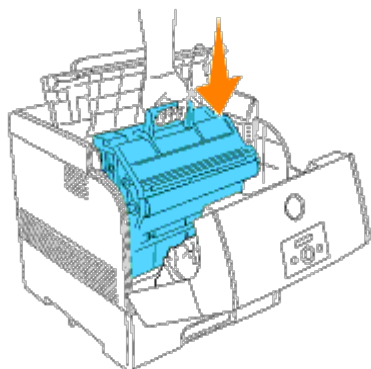
2. Appuyez sur le bouton comme indiqué sur l'illustration suivante et ouvrez le capot du tambour imageur.



3. Retirez le capot protecteur du tambour imageur.



4. En tenant le tambour imageur par la poignée, la partie plate face à l'arrière de l'imprimante, alignez les guides de plastique des deux côtés du tambour avec les emplacements situés devant les flèches sur l'imprimante.

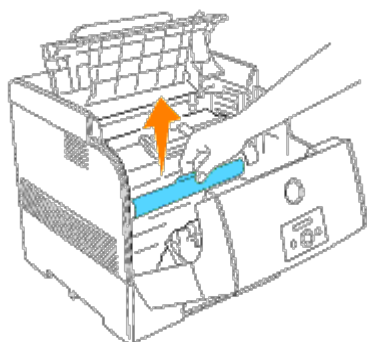


⬇️ **NOTE** : Si la cartouche est insérée dans l'imprimante alors que les rouleaux ne sont pas correctement alignés sur les encoches, la cartouche risque d'être endommagée.

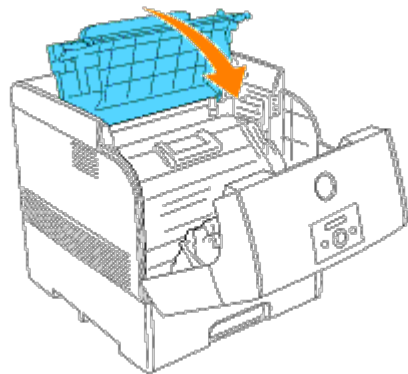
⬇️ **NOTE** : Ne placez pas la surface recouverte d'une feuille de protection au contact de quelque objet que ce soit.

5. Pour ôter le couvercle de protection de la tambour imageur, tirez-le vers le haut.

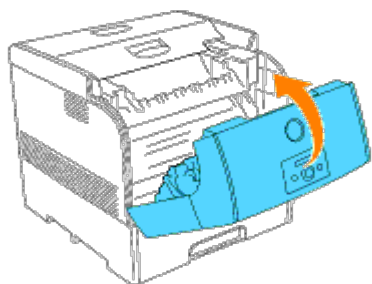
⬇️ **NOTE** : Ne touchez pas le rouleau de transfert (rouleau de couleur noire). Assurez-vous que rien ne touche ou raye la surface du rouleau. Des rayures ou des traces de main huileuses sur le rouleau détériorent la qualité d'impression.



6. Fermez le capot du tambour imageur.



7. Fermez le capot avant.



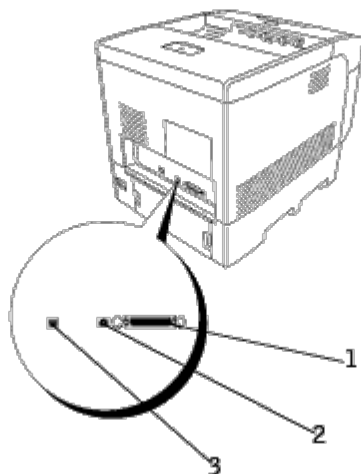
Connexion de votre imprimante



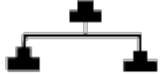
- [Sélection d'un câble approprié](#)
 - [Connexion locale de l'imprimante](#)
 - [Connexion de l'imprimante au réseau](#)
-

Sélection d'un câble approprié

Le câble de raccordement de votre Dell Laser Printer 5100cn doit disposer de la configuration requise suivante :

Connexion	Certification du câble
Parallèle	Parallèle IEEE 1284
USB	USB 2.0
10/100Base-TX Ethernet	CAT-5E



1	Port parallèle	 (du côté de l'ordinateur) (du côté de l'imprimante)
2	Port USB	
3	Port Ethernet	

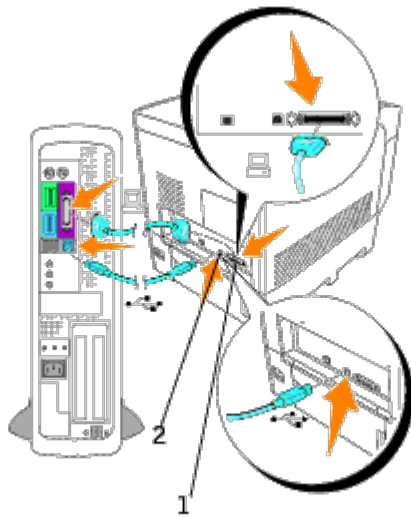
Connexion locale de l'imprimante

Une imprimante locale est une imprimante reliée à votre ordinateur à l'aide d'un câble USB ou d'un câble parallèle. Si l'imprimante n'est pas connectée à votre ordinateur mais à un réseau, ignorez cette étape et passez à " [Connexion de l'imprimante au réseau](#). "

Les systèmes d'exploitation Microsoft® Windows® 98 SE, Windows Me, Windows 2000, Windows XP, Windows Server 2003 et Mac OS 9 ou une version plus récente prennent en charge les connexions USB. Certains ordinateurs UNIX® et Linux® prennent également en charge les connexions USB. Reportez-vous à la documentation du système d'exploitation de votre ordinateur pour savoir si votre système prend en charge les connexions USB.

Pour connecter l'imprimante à l'ordinateur :

1. Assurez-vous que l'imprimante, l'ordinateur et les périphériques connectés sont hors tension et débranchés.
2. Connectez l'imprimante à l'ordinateur à l'aide d'un câble USB ou d'un câble parallèle.



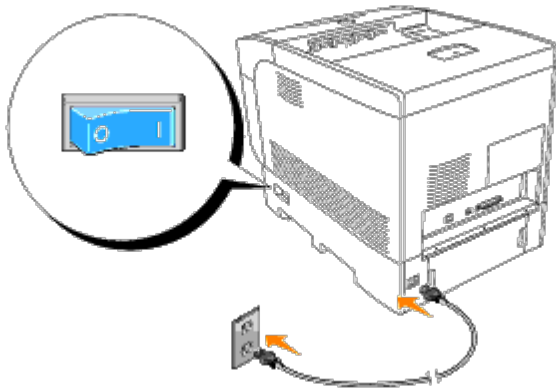
1	Port parallèle
2	Port USB

Le port USB/parallèle nécessite l'utilisation d'un câble USB/parallèle. Veillez à faire correspondre le symbole USB/parallèle situé sur le câble avec le symbole USB/parallèle situé sur l'imprimante.

Branchez l'autre extrémité du câble dans le port USB ou dans le port parallèle situé à l'arrière de l'ordinateur. Si vous utilisez un câble USB, veillez à ne pas le brancher dans le clavier USB.

Mise sous tension de l'imprimante

1. Branchez une extrémité du cordon d'alimentation de l'imprimante dans la prise située à l'arrière de l'imprimante et branchez l'autre extrémité du cordon dans une prise électrique correctement mise à la terre.

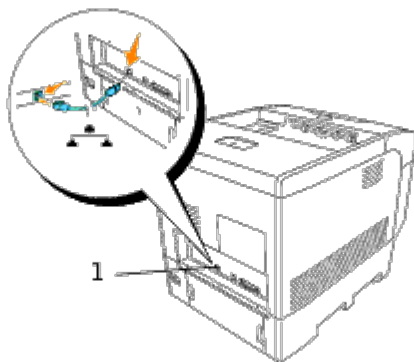


2. Eteignez l'ordinateur et l'imprimante.

Connexion de l'imprimante au réseau

Pour connecter l'imprimante à un réseau :

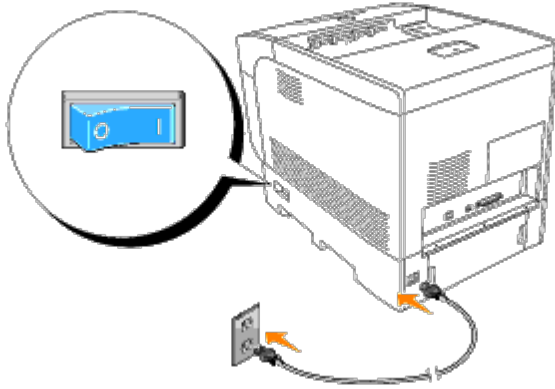
1. Assurez-vous que l'imprimante, l'ordinateur et les périphériques connectés sont hors tension et débranchés.
2. Connectez une extrémité du câble de catégorie 5 standard au réseau ou au concentrateur et l'autre extrémité au port Ethernet situé à l'arrière de l'imprimante. L'imprimante s'aligne automatiquement sur la vitesse du réseau.



1	Port Ethernet
---	---------------

Mise sous tension de l'imprimante

1. Branchez une extrémité du cordon d'alimentation de l'imprimante dans la prise située à l'arrière de l'imprimante et branchez l'autre extrémité du cordon dans une prise électrique correctement mise à la terre.



2. Eteignez l'ordinateur et l'imprimante.

Impression et vérification de la page des paramètres de l'imprimante

Imprimez une page des paramètres de l'imprimante pour vérifier la connexion réseau. Cette page permet également d'obtenir des informations importantes vous permettant de configurer l'impression en réseau.

1. Appuyez sur **Menu**.
2. Appuyez sur ▼ jusqu'à ce que **Configurer** s'affiche et appuyez ensuite sur ► ou sur ↵.
3. Appuyez sur ▼ jusqu'à ce que **Rapports** s'affiche et appuyez ensuite sur ► ou sur ↵.
4. **Réglages imp.** s'affiche. Appuyez sur ↵.


La page des paramètres de l'imprimante s'imprime.

5. Si l'adresse IP affichée n'est pas 0.0.0.0 (paramètre par défaut) ou 169.254.xx.xx, l'adresse IP de l'imprimante est affectée et stockée. Reportez-vous à "[Vérification des paramètres IP](#)".

Attribution d'une adresse IP

L'adresse IP est un numéro unique composé de quatre sections délimitées par une virgule et comptant chacune jusqu'à trois chiffres (par exemple, 111.222.33.44).

L'attribution d'une adresse IP déjà utilisée peut entraîner des problèmes au niveau des performances du réseau.

 **REMARQUE :** L'attribution d'une adresse IP est considérée comme une fonction avancée qui doit normalement être effectuée par l'administrateur du système.

Pour plus de détails sur l'utilisation du panneau de commande, reportez-vous à "[Panneau de commande](#)".

1. Allumez l'imprimante.

Le message **Prêt à imprimer** s'affiche.

2. Appuyez sur **Menu**.
3. Appuyez sur ▼ jusqu'à ce que **Configurer** s'affiche et appuyez ensuite sur ► ou sur ↵.
4. Appuyez sur ▼ jusqu'à ce que **Réseau** s'affiche et appuyez ensuite sur ► ou sur ↵.

5. Appuyez sur ▼ jusqu'à ce que TCP/IP s'affiche et appuyez ensuite sur ⏏ ou sur ▶ .
6. Appuyez sur ▼ jusqu'à ce que RéglAdresse IP s'affiche et appuyez ensuite sur ▶ ou sur ⏏ .
7. Appuyez sur ▼ jusqu'à ce que Panneau s'affiche et appuyez ensuite sur ⏏ .
8. Appuyez sur ◀ .
9. Appuyez sur ▼ jusqu'à ce que Adresse IP s'affiche et appuyez ensuite sur ⏏ ou sur ▶ .
10. Le curseur est placé sur le premier chiffre de l'adresse IP. Appuyez sur ▲ ▼ pour saisir les chiffres de l'adresse IP.
11. Appuyez sur ▶ .

Le curseur passe au nombre suivant.

12. Répétez les étapes 10 et 11 afin de saisir tous les nombres de l'adresse IP et appuyez ensuite sur ⏏ .
13. Appuyez sur ◀ .
14. Appuyez sur ▼ jusqu'à ce que Masque sous-rés s'affiche et appuyez ensuite sur ▶ ou sur ⏏ .
15. Répétez les étapes 10 et 11 pour configurer l'option Masque sous-rés et appuyez ensuite sur ⏏ .
16. Appuyez sur ◀ .
17. Appuyez sur ▼ jusqu'à ce que Ad. passerelle s'affiche et appuyez ensuite sur ⏏ ou sur ▶ .
18. Répétez les étapes 10 et 11 pour configurer l'option Ad. passerelle et appuyez ensuite sur ⏏ .
19. Eteignez l'imprimante, puis rallumez-la.

L'adresse IP est attribuée à votre imprimante. Vous pouvez vérifier le paramètre en ouvrant le navigateur Web sur n'importe quel ordinateur du réseau et en saisissant l'adresse IP dans la ligne de l'adresse. Si l'adresse IP est correctement configurée, l'**Dell Printer Configuration Web Tool** s'affiche dans le navigateur.

Vous pouvez également affecter une adresse IP à l'imprimante lors de l'installation des pilotes d'impression à l'aide du programme d'installation. Si vous utilisez la fonction **Installation réseau** et que l'option RéglAdresse IP est paramétrée sur AutoIP dans le menu du panneau de commande, vous pouvez modifier l'adresse IP 0.0.0.0 et sélectionner l'adresse IP souhaitée dans la fenêtre de sélection de l'imprimante.

Vérification des paramètres IP

1. Imprimez de nouveau la page des paramètres de l'imprimante.
2. Vérifiez sous le titre **TCP/IP** de la page des paramètres de l'imprimante que l'adresse IP, le masque de réseau et la passerelle correspondent à ce que vous souhaitez.

ou

Envoyez un signal ping à l'imprimante et vérifiez qu'elle répond. Par exemple, à l'invite de commande d'un ordinateur du réseau, saisissez ping suivi de l'adresse IP de la nouvelle imprimante (par exemple, 192.168.0.11) :

```
ping 192.168.0.11
```

Si l'imprimante est active sur le réseau, vous recevez une réponse.

Modules de gestion du centre des entreprises

Les modules de gestion du centre des entreprises disponibles sur le CD *Pilotes et utilitaires* sont les suivants :

- IBM Tivoli® NetView®
- CA Unicenter®
- HP OpenView®

Pour utiliser ces modules, ouvrez le répertoire suivant sur votre CD et lancez les fichiers **.exe** ou **.chm** correspondants.

IBM Tivoli : \Utilities\SnapIns\IBM Tivoli


CA Unicenter : \Utilities\SnapIns\CA Unicenter

HP OpenView : \Utilities\SnapIns\HP OpenView


Installation du Module de tiroir optionnel et Installation des Cartes

- [Installation du module du tiroir optionnel](#)
 - [Installation du module du tiroir 500-feuilles optionnel](#)
 - [Installation du module du tiroir 1000-feuilles optionnel](#)
 - [Installation des modules de tiroirs 500-feuilles et 1000-feuilles optionnels](#)
 - [Installation d'une carte mémoire](#)
 - [Installation de la carte multiprotocole](#)
 - [Installation du disque dur](#)
-

Installation du module du tiroir optionnel


 **REMARQUE** : Si vous ajoutez un module de tiroir 500-feuilles ou 1000-feuilles optionnel une fois l'imprimante configurée, veillez à éteindre l'imprimante, à débrancher le cordon d'alimentation et à déconnecter tous les câbles raccordés à l'arrière de l'appareil avant d'effectuer les tâches décrites ci-dessous.

 **ATTENTION** : Les opérations de levage du module du tiroir 1000-feuilles optionnel exigent la présence d'au moins deux personnes.

 **NOTE** : Placez le tambour imageur sur une surface plane et propre. Puis recouvrez le tambour imageur d'un journal ou de quelque chose d'équivalent pour le protéger de la lumière directe.


- Vous ne pouvez installer qu'un module de tiroir 500-feuilles optionnel et un module de tiroir 1000-feuilles optionnel sous l'imprimante.

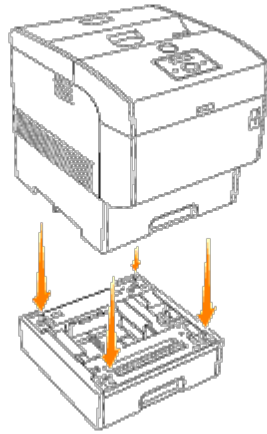
Il est possible que certaines instructions varient selon la configuration du module du tiroir de votre imprimante.

 **REMARQUE** : Certaines configurations du module du tiroir sont différentes des configurations décrites dans ce manuel.

Installation du module du tiroir 500-feuilles optionnel

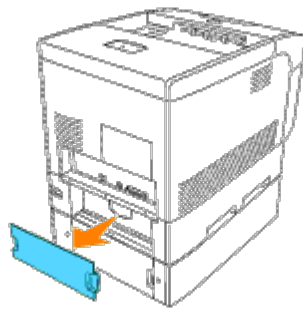
1. Eteignez l'imprimante.
2. Soulevez l'imprimante et alignez les quatre encoches de guidage du module du tiroir 500-feuilles sur les trous situés sur la partie inférieure de l'imprimante. Placez doucement l'imprimante sur le module du tiroir 500-feuilles optionnel.

 **ATTENTION** : Pour soulever l'imprimante en toute sécurité, enlevez le tambour imageur et prévoyez deux personnes pour la soulever. N'essayez jamais de soulever l'imprimante depuis le côté droit ou le côté gauche.

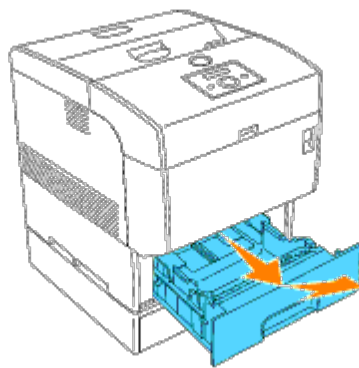


REMARQUE : Veillez à ne pas pincer vos doigts lors de l'installation de l'imprimante sur le module du tiroir 500-feuilles.

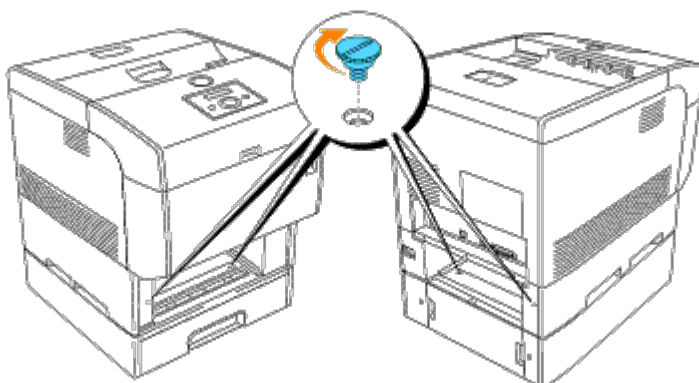
3. Saisissez le haut du capot du tiroir papier et tirez-le vers l'avant pour l'enlever de l'arrière de l'imprimante.




4. Sortez le tiroir de l'imprimante jusqu'à la position maximale. Maintenez le tiroir des deux mains, soulevez légèrement la partie avant et retirez-la de l'imprimante.

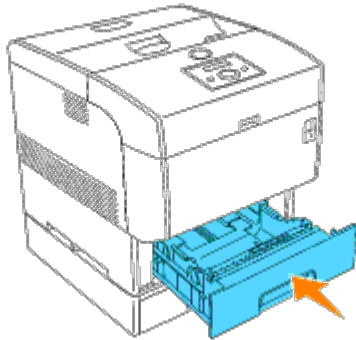


5. Insérez les quatre vis fournies dans les quatre trous situés à l'intérieur de l'imprimante et serrez-les à l'aide d'une pièce afin de fixer l'imprimante sur le module du tiroir 500-feuilles optionnel.

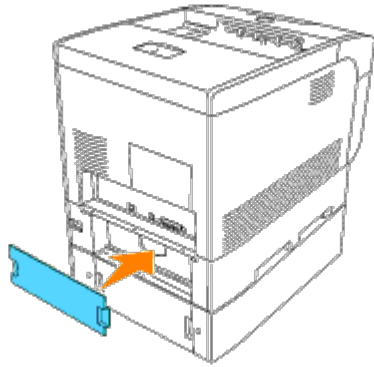


 **REMARQUE :** Veillez à ce que les vis soient fermement fixées.


6. Insérez le tiroir dans l'imprimante.



7. Installez à nouveau le capot du tiroir papier à l'arrière de l'imprimante.



8. Allumez l'imprimante.

 **REMARQUE :** L'imprimante détectera automatiquement le(s) tiroir(s) installé(s) mais elle ne détectera pas le type de papier chargé.

9. Imprimez une page des paramètres de l'imprimante afin de vérifier que le module du tiroir 500-feuilles optionnel est installé correctement.

c. Appuyez sur **Menu**.

d. Appuyez sur ▼ jusqu'à ce que **Configurer** s'affiche et appuyez ensuite sur ► ou sur ↵.

e. Appuyez sur ▼ jusqu'à ce que **Rapports** s'affiche et appuyez ensuite sur ► ou sur ↵.

f. **Réglages imp.** s'affiche. Appuyez sur ↵.
La page des paramètres de l'imprimante s'imprime.

g. Vérifiez que le **Module de bac 500 feuilles** est répertorié dans les paramètres de l'imprimante sous **Options de l'imprimante**.

Si le module du tiroir n'est pas répertorié, éteignez l'imprimante, débranchez le cordon d'alimentation et réinstallez le module du tiroir 500-feuilles optionnel.

10. Une fois le papier chargé dans le tiroir optionnel, indiquez le type de papier à l'aide du panneau de commande de l'imprimante.

Appuyez sur ▼ jusqu'à ce que le type de papier pour le tiroir installé s'affiche et appuyez ensuite sur ↵.

11. Si vous avez installé le module du tiroir 500-feuilles optionnel une fois le pilote d'impression installé, suivez les

instructions spécifiques à chaque système d'exploitation pour mettre à jour votre pilote. Si l'imprimante est connectée à un réseau, mettez le pilote à jour sur chaque client.

Lors de l'utilisation du pilote PCL

Windows XP/Windows Server 2003

1. Cliquez sur **Démarrer** ® **Imprimantes et télécopieurs**.
2. Cliquez avec le bouton droit de la souris sur l'icône de l'imprimante et sélectionnez **Propriétés**.
3. Cliquez sur l'onglet **Options** et sélectionnez ensuite **Récupère les informations sur l'imprimante**.
4. Cliquez sur **Appliquer** et cliquez ensuite sur **OK**.
5. Fermez le dossier **Imprimantes et télécopieurs**.

Windows 2000/Windows NT 4.0

1. Cliquez sur **Démarrer** ® **Paramètres** ® **Imprimantes**.
2. Cliquez avec le bouton droit de la souris sur l'icône de l'imprimante et sélectionnez **Propriétés**.
3. Cliquez sur l'onglet **Options** et sélectionnez ensuite **Récupère les informations sur l'imprimante**.
4. Cliquez sur **Appliquer** et cliquez ensuite sur **OK**.
5. Fermez le dossier **Imprimantes**.

Windows Me/Windows 95/98

1. Cliquez sur **Démarrer** ® **Paramètres** ® **Imprimantes**.
2. Cliquez avec le bouton droit de la souris sur l'icône de l'imprimante et sélectionnez **Propriétés**.
3. Cliquez sur l'onglet **Options** et sélectionnez ensuite **Récupère les informations sur l'imprimante**.
4. Cliquez sur **Appliquer** et cliquez ensuite sur **OK**.
5. Fermez le dossier **Imprimantes**.

Si l'option **Récupère les informations sur l'imprimante** n'est pas disponible, suivez les étapes ci-dessous :

1. Dans la zone de liste **Éléments** de l'onglet **Options**, localisez l'option **Module bac 500 feuilles**.
2. Modifiez le paramètre **Pas disponible** en sélectionnant **Disponible**.
3. Cliquez sur **Appliquer** et cliquez ensuite sur **OK**.
4. Fermez le dossier **Imprimantes et télécopieurs** (ou **Imprimantes**).

Lors de l'utilisation du pilote PS

Windows XP/Windows Server 2003

1. Cliquez sur **Démarrer** ® **Imprimantes et télécopieurs**.
2. Cliquez avec le bouton droit de la souris sur l'icône de l'imprimante et sélectionnez **Propriétés**.
3. Cliquez sur l'onglet **Paramètres du périphérique**, puis sélectionnez votre configuration de tiroir sous **Options**

installables : Chargeur de feuilles optionnel.

4. Cliquez sur **Appliquer** et cliquez ensuite sur **OK**.

Windows 2000/Windows NT 4.0

1. Cliquez sur **Démarrer** ® **Paramètres** ® **Imprimantes**.
2. Cliquez avec le bouton droit de la souris sur l'icône de l'imprimante et sélectionnez **Propriétés**.
3. Cliquez sur l'onglet **Paramètres du périphérique**, puis sélectionnez votre configuration de tiroir sous **Options installables : Chargeur de feuilles optionnel**.
4. Cliquez sur **Appliquer** et cliquez ensuite sur **OK**.

Windows Me/Windows 95/98

1. Cliquez sur **Démarrer** ® **Paramètres** ® **Imprimantes**.
2. Cliquez avec le bouton droit de la souris sur l'icône de l'imprimante et sélectionnez **Propriétés**.
3. Cliquez sur l'onglet **Options**, puis sélectionnez votre configuration de tiroir sous **Options installables : Chargeur de feuilles optionnel**.
4. Modifiez les désignations de tiroir pour passer de **Non disponible** à la configuration appropriée pour chaque tiroir sous **Configuration tiroir**.
5. Cliquez sur **Appliquer** et cliquez ensuite sur **OK**.

Mac OS 9.x

Lors de l'utilisation du sélecteur :

1. Sélectionnez l'imprimante à l'aide du **Sélecteur** et cliquez sur **Configuration**.
2. Cliquez sur **Configurer**.
3. Définissez l'élément de l'option sous **Options installables** et cliquez sur **OK**.

Lors de l'utilisation d'une imprimante de bureau :

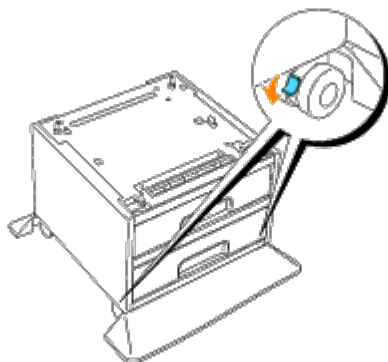
1. Cliquez sur l'icône de l'imprimante de bureau que vous avez créée.
2. Cliquez sur **Impression** dans la barre de menus et sélectionnez ensuite **Changer la configuration**.
3. Définissez l'élément de menu de l'option sous **Options installables** et cliquez ensuite sur **OK**.

Mac OS X

1. Sélectionnez l'imprimante de l'écran **Liste d'imprimantes** du **Centre d'impression** (ou **Utilitaire de configuration d'impression**).
 2. Cliquez sur **Imprimantes** dans la barre de menus **Centre d'impression** (ou **Utilitaire de configuration d'impression**) et sélectionnez **Afficher les infos**.
 3. Sélectionnez **Options installables**, sélectionnez les options que vous avez installées sur l'imprimante et cliquez ensuite sur **Appliquer les modifications**.
-

Installation du module du tiroir 1000-feuilles optionnel

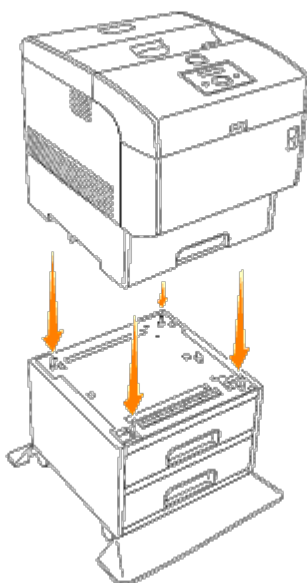
1. Eteignez l'imprimante.
2. Verrouillez les freins des deux roulettes situées sur la partie avant du module du tiroir 1000-feuilles optionnel.



ATTENTION : Si les freins ne sont pas verrouillés, l'imprimante peut se déplacer de manière inattendue et occasionner des blessures.

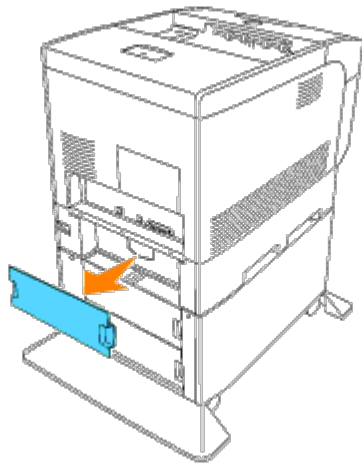
3. Soulevez l'imprimante et alignez les quatre encoches de guidage du module du tiroir 1000-feuilles optionnel sur les trous situés sur la partie inférieure de l'imprimante. Placez doucement l'imprimante sur le module du tiroir 1000-feuilles.

ATTENTION : Pour soulever l'imprimante en toute sécurité, enlevez le tambour imageur et prévoyez deux personnes pour la soulever. N'essayez jamais de soulever l'imprimante depuis le côté droit ou le côté gauche.

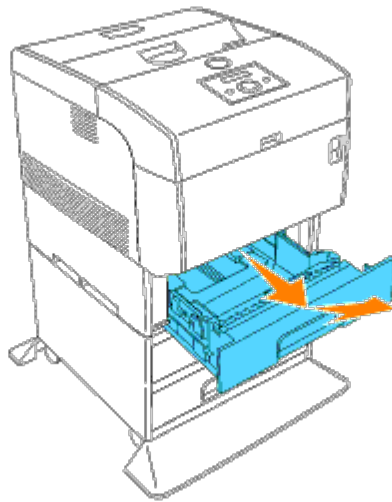


REMARQUE : Veillez à ne pas pincer vos doigts lors de l'installation de l'imprimante sur le module du tiroir 1000-feuilles optionnel.

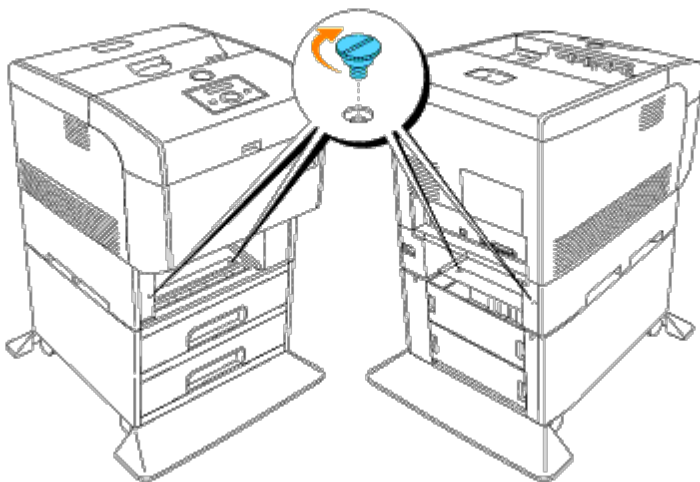
4. Sortez le capot du tiroir papier de manière à ce que le bord supérieur s'incline, puis soulevez le capot hors de ses gonds.




- Sortez le tiroir de l'imprimante jusqu'à la position maximale. Maintenez le tiroir des deux mains, soulevez légèrement la partie avant et retirez-la de l'imprimante.

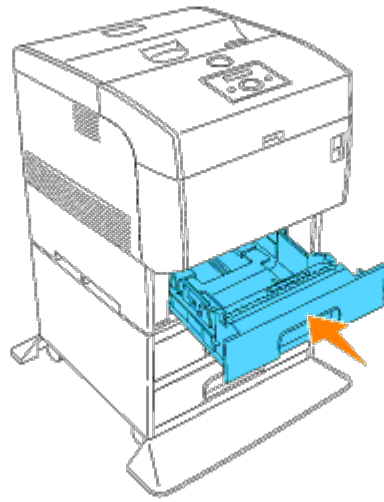


- Insérez les quatre vis fournies dans les quatre trous 7 situés à l'intérieur de l'imprimante et serrez-les à l'aide d'une pièce afin de fixer l'imprimante sur le module du tiroir 1000-feuilles optionnel.

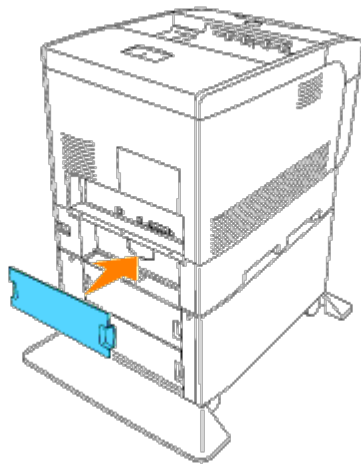


 **REMARQUE :** Veillez à ce que les vis soient fermement fixées.

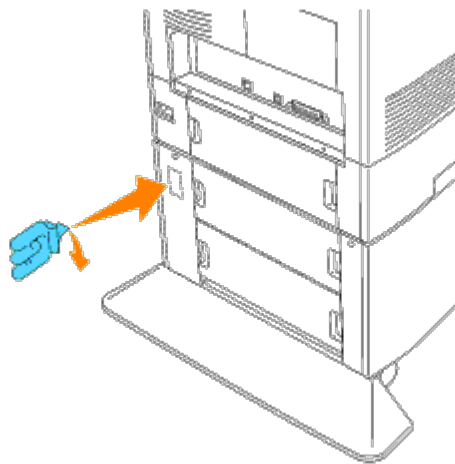
- Insérez le tiroir dans l'imprimante.



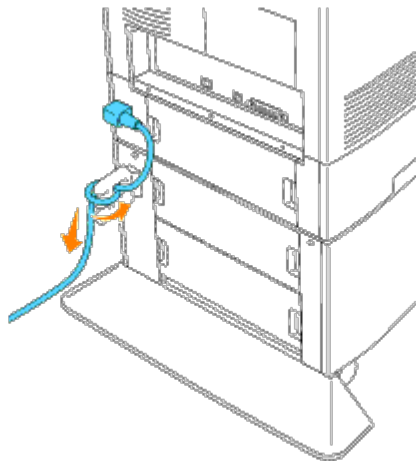
8. Installez à nouveau le capot du tiroir papier à l'arrière de l'imprimante.




9. Enlevez le papier détachable du ruban adhésif double face du crochet du câble et fixez le crochet à l'arrière de l'imprimante.



10. Branchez le câble d'alimentation sur le connecteur à l'arrière de l'imprimante, enroulez le câble autour du crochet comme sur l'illustration et tirez légèrement le câble d'alimentation. Branchez ensuite l'autre extrémité du câble dans la prise de terre.



11. Allumez l'imprimante.

 **REMARQUE** : L'imprimante détectera automatiquement le(s) tiroir(s) installé(s) mais elle ne détectera pas le type de papier chargé.

12. Imprimez une page des paramètres de l'imprimante afin de vérifier que le module du tiroir 1000-feuilles optionnel est installé correctement.

a. Appuyez sur **Menu**.

a. Appuyez sur ▼ jusqu'à ce que **Configurer** s'affiche et appuyez ensuite sur ► ou sur ↵.

b. Appuyez sur ▼ jusqu'à ce que **Rapports** s'affiche et appuyez ensuite sur ► ou sur ↵.

c. **Réglages imp.** s'affiche. Appuyez sur ↵.
La page des paramètres de l'imprimante s'imprime.

d. Vérifiez que le **Module de bac 1000 feuilles** est répertorié dans les paramètres de l'imprimante sous **Options de l'imprimante**.

Si le module du tiroir n'est pas répertorié, éteignez l'imprimante, débranchez le cordon d'alimentation et réinstallez le module du tiroir 1000-feuilles optionnel.

2. Une fois le papier chargé dans le tiroir optionnel, indiquez le type de papier à l'aide du panneau de commande de l'imprimante.

Appuyez sur ▼ jusqu'à ce que le type de papier pour le tiroir installé s'affiche et appuyez ensuite sur ↵.

3. Si vous avez installé le module du tiroir 1000-feuilles optionnel une fois le pilote d'impression installé, suivez les instructions spécifiques à chaque système d'exploitation pour mettre à jour votre pilote. Si l'imprimante est connectée à un réseau, mettez le pilote à jour sur chaque client.

Lors de l'utilisation du pilote PCL

Windows XP/Windows Server 2003

1. Cliquez sur **Démarrer** ® **Imprimantes et télécopieurs**.
2. Cliquez avec le bouton droit de la souris sur l'icône de l'imprimante et sélectionnez **Propriétés**.
3. Cliquez sur l'onglet **Options** et sélectionnez ensuite **Récupère les informations sur l'imprimante**.
4. Cliquez sur **Appliquer** et cliquez ensuite sur **OK**.
5. Fermez le dossier **Imprimantes et télécopieurs**.

Windows 2000/Windows NT 4.0

1. Cliquez sur **Démarrer** ® **Paramètres** ® **Imprimantes**.
2. Cliquez avec le bouton droit de la souris sur l'icône de l'imprimante et sélectionnez **Propriétés**.
3. Cliquez sur l'onglet **Options** et sélectionnez ensuite **Récupère les informations sur l'imprimante**.
4. Cliquez sur **Appliquer** et cliquez ensuite sur **OK**.
5. Fermez le dossier **Imprimantes**.

Windows Me/Windows 95/98

1. Cliquez sur **Démarrer** ® **Paramètres** ® **Imprimantes**.
2. Cliquez avec le bouton droit de la souris sur l'icône de l'imprimante et sélectionnez **Propriétés**.
3. Cliquez sur l'onglet **Options** et sélectionnez ensuite **Récupère les informations sur l'imprimante**.
4. Cliquez sur **Appliquer** et cliquez ensuite sur **OK**.
5. Fermez le dossier **Imprimantes**.

Si l'option **Récupère les informations sur l'imprimante** n'est pas disponible, suivez les étapes ci-dessous :

1. Dans la zone de liste **Éléments** de l'onglet **Options**, localisez l'option **Module bac 1000 feuilles**.
2. Modifiez le paramètre **Pas disponible** en sélectionnant **Disponible**.
3. Cliquez sur **Appliquer** et cliquez ensuite sur **OK**.
4. Fermez le dossier **Imprimantes et télécopieurs** (ou **Imprimantes**).

Lors de l'utilisation du pilote PS

Windows XP/Windows Server 2003

1. Cliquez sur **Démarrer** ® **Imprimantes et télécopieurs**.
2. Cliquez avec le bouton droit de la souris sur l'icône de l'imprimante et sélectionnez **Propriétés**.
3. Cliquez sur l'onglet **Paramètres du périphérique**, puis sélectionnez votre configuration de tiroir sous **Options installables : Chargeur de feuilles optionnel**.
4. Cliquez sur **Appliquer** et cliquez ensuite sur **OK**.

Windows 2000/Windows NT 4.0

1. Cliquez sur **Démarrer** ® **Paramètres** ® **Imprimantes**.
2. Cliquez avec le bouton droit de la souris sur l'icône de l'imprimante et sélectionnez **Propriétés**.
3. Cliquez sur l'onglet **Paramètres du périphérique**, puis sélectionnez votre configuration de tiroir sous **Options installables : Chargeur de feuilles optionnel**.
4. Cliquez sur **Appliquer** et cliquez ensuite sur **OK**.

Windows Me/Windows 95/98

1. Cliquez sur **Démarrer** ® **Paramètres** ® **Imprimantes**.
2. Cliquez avec le bouton droit de la souris sur l'icône de l'imprimante et sélectionnez **Propriétés**.
3. Cliquez sur l'onglet **Options**, puis sélectionnez votre configuration de tiroir sous **Options installables : Chargeur de feuilles optionnel**.
4. Modifiez les désignations de tiroir pour passer de **Non disponible** à la configuration appropriée pour chaque tiroir sous **Configuration tiroir**.
5. Cliquez sur **Appliquer** et cliquez ensuite sur **OK**.

Mac OS 9.x

Lors de l'utilisation du sélecteur :

1. Sélectionnez l'imprimante à l'aide du **Sélecteur** et cliquez sur **Configuration**.
2. Cliquez sur **Configurer**.
3. Définissez l'élément de l'option sous **Options installables** et cliquez sur **OK**.

Lors de l'utilisation d'une imprimante de bureau :

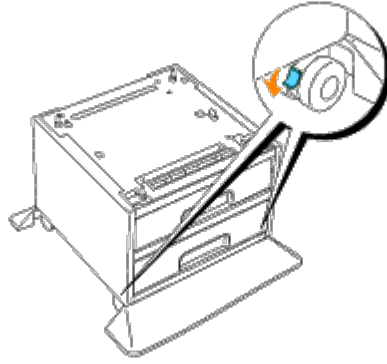
1. Cliquez sur l'icône de l'imprimante de bureau que vous avez créée.
2. Cliquez sur **Impression** dans la barre de menus et sélectionnez ensuite **Changer la configuration**.
3. Définissez l'élément de menu de l'option sous **Options installables** et cliquez ensuite sur **OK**.

Mac OS X

1. Sélectionnez l'imprimante de l'écran **Liste d'imprimantes** du **Centre d'impression** (ou **Utilitaire de configuration d'impression**).
2. Cliquez sur **Imprimantes** dans la barre de menus **Centre d'impression** (ou **Utilitaire de configuration d'impression**) et sélectionnez **Afficher les infos**.
3. Sélectionnez **Options installables**, sélectionnez les options que vous avez installées sur l'imprimante et cliquez ensuite sur **Appliquer les modifications**.

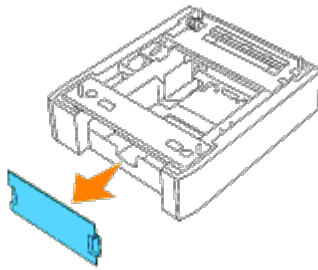
Installation des modules de tiroirs 500-feuilles et 1000-feuilles optionnels

1. Eteignez l'imprimante.
2. Verrouillez les freins des deux roulettes situées sur la partie avant du module du tiroir 1000-feuilles optionnel.

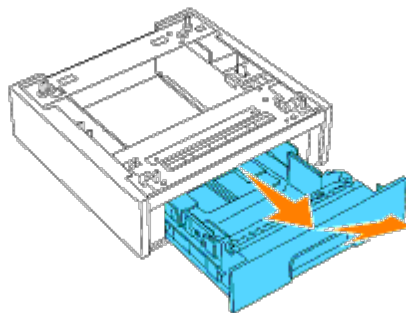


⚠ ATTENTION : Si les freins ne sont pas verrouillés, l'imprimante peut se déplacer de manière inattendue et occasionner des blessures.

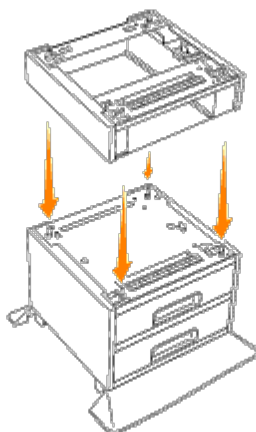
- Sortez le capot du tiroir papier de manière à ce que le bord supérieur s'incline, puis soulevez le capot hors de ses gonds.



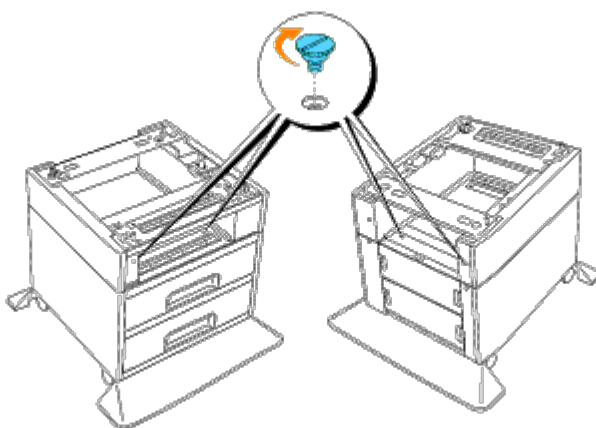
- Sortez le module de tiroir 500-feuilles optionnel en le tirant doucement jusqu'à la butée. Tenez le tiroir à deux mains puis soulevez-le légèrement par l'avant et retirez-le du module de tiroir.



- Soulevez le module du tiroir 500-feuilles optionnel et alignez les quatre encoches de guidage du module du tiroir 1000-feuilles optionnel sur les trous situés sur la partie inférieure du module du tiroir 500-feuilles. Placez doucement le module du tiroir 500-feuilles sur le module du tiroir 1000-feuilles.

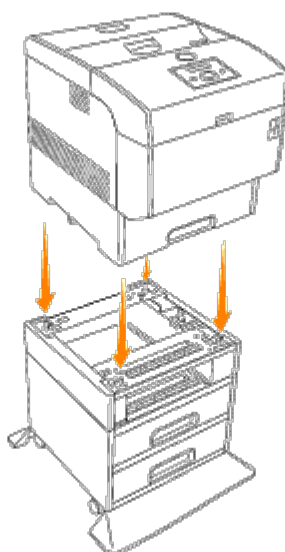


6. Insérez les quatre vis fournies dans les quatre trous situés à l'intérieur du module du tiroir 500-feuilles optionnel et serrez-les à l'aide d'une pièce afin de fixer le module du tiroir 500-feuilles sur le module du tiroir 1000-feuilles optionnel.



7. Soulevez l'imprimante et alignez les quatre encoches de guidage du module du tiroir 500-feuilles optionnel sur les trous situés sur la partie inférieure de l'imprimante. Placez doucement l'imprimante sur le module du tiroir 500-feuilles optionnel.

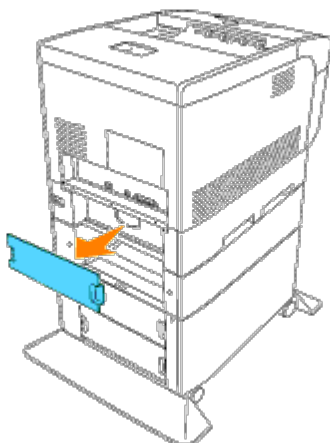
⚠ ATTENTION : Pour soulever l'imprimante en toute sécurité, enlevez le tambour imageur et prévoyez deux personnes pour la soulever. N'essayez jamais de soulever l'imprimante depuis le côté droit ou le côté gauche.



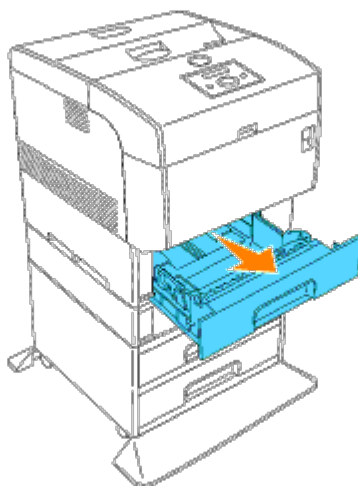
REMARQUE : Veillez à ne pas pincer vos doigts lors de l'installation de l'imprimante sur le module du tiroir 1000-

feuilles optionnel.

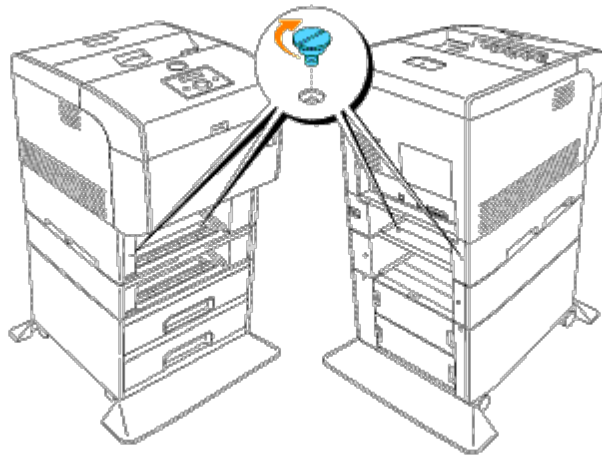
8. Saisissez le haut du capot du tiroir papier et tirez-le vers l'avant pour l'enlever de l'arrière de l'imprimante.



9. Sortez le tiroir de l'imprimante jusqu'à la position maximale. Maintenez le tiroir des deux mains, soulevez légèrement la partie avant et retirez-la de l'imprimante.

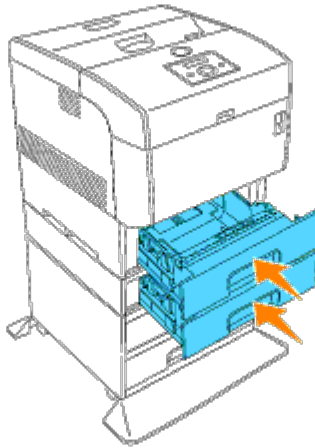


10. Insérez les quatre vis fournies dans les quatre trous situés à l'intérieur de l'imprimante et serrez-les à l'aide d'une pièce afin de fixer l'imprimante sur le module du tiroir 500-feuilles optionnel.

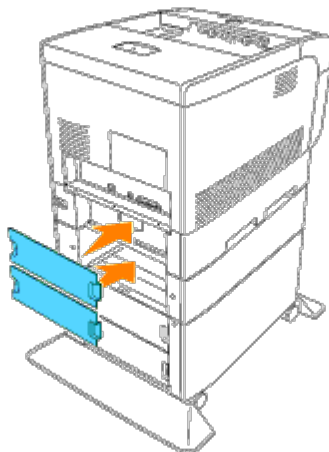


REMARQUE : Veillez à ce que les vis soient fermement fixées.

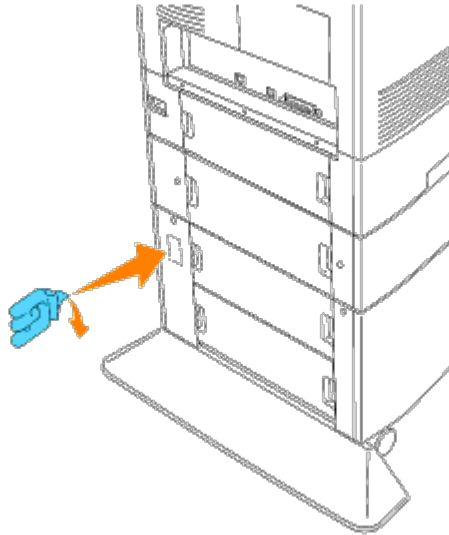
11. Insérez les tiroirs dans l'imprimante et dans les modules de tiroirs 500-feuilles optionnels.



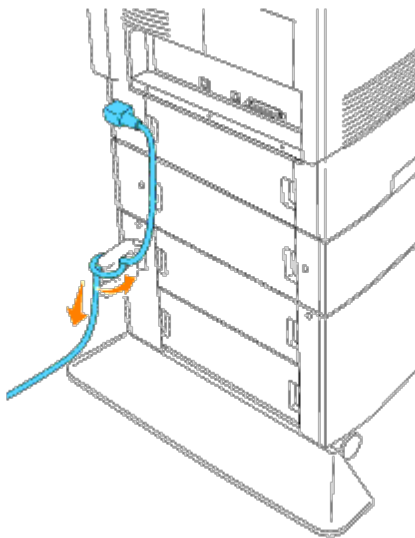
12. Installez à nouveau le capot du tiroir papier à l'arrière de l'imprimante et des modules de tiroirs 500-feuilles optionnels.




13. Enlevez le papier détachable du ruban adhésif double face du crochet du câble et fixez le crochet à l'arrière de l'imprimante.



14. Branchez le câble d'alimentation sur le connecteur à l'arrière de l'imprimante, enroulez le câble autour du crochet comme sur l'illustration et tirez légèrement le câble d'alimentation. Branchez ensuite l'autre extrémité du câble dans la prise de terre.



15. Allumez l'imprimante.

 **REMARQUE :** L'imprimante détectera automatiquement le(s) tiroir(s) installé(s) mais elle ne détectera pas le type de papier chargé.

16. Imprimez une page des paramètres de l'imprimante afin de vérifier que les modules de tiroirs 500-feuilles et 1000-feuilles optionnels sont installés correctement.

- a. Appuyez sur **Menu**.

- a. Appuyez sur ▼ jusqu'à ce que **Configurer** s'affiche et appuyez ensuite sur ► ou sur ↩.

- b. Appuyez sur ▼ jusqu'à ce que **Rapports** s'affiche et appuyez ensuite sur ► ou sur ↩.

- c. **Réglages imp.** s'affiche. Appuyez sur ↩.
La page des paramètres de l'imprimante s'imprime.

- d. Vérifiez que le **Module de bac 500 feuilles** ou **Module de bac 1000 feuilles** est répertorié dans les paramètres de l'imprimante sous **Options** de l'imprimante.

Si les modules de tiroirs ne sont pas répertoriés, éteignez l'imprimante, débranchez le cordon d'alimentation

et réinstallez les modules de tiroirs 500-feuilles et 1000-feuilles optionnels.

2. Une fois le papier chargé dans le tiroir optionnel, indiquez le type de papier à l'aide du panneau de commande de l'imprimante.
Appuyez sur ▼ jusqu'à ce que le type de papier pour le tiroir installé s'affiche et appuyez ensuite sur ↵.
3. Si vous avez installé les modules de tiroirs 500-feuilles et 1000-feuilles optionnels une fois le pilote d'impression installé, suivez les instructions spécifiques à chaque système d'exploitation pour mettre à jour votre pilote. Si l'imprimante est connectée à un réseau, mettez le pilote à jour sur chaque client.

Lors de l'utilisation du pilote PCL

Windows XP/Server 2003

1. Cliquez sur **Démarrer** ® **Imprimantes et télécopieurs**.
2. Cliquez avec le bouton droit de la souris sur l'icône de l'imprimante et sélectionnez **Propriétés**.
3. Cliquez sur l'onglet **Options** et sélectionnez ensuite **Récupère les informations sur l'imprimante**.
4. Cliquez sur **Appliquer** et cliquez ensuite sur **OK**.
5. Fermez le dossier **Imprimantes et télécopieurs**.

Windows 2000/NT4.0

1. Cliquez sur **Démarrer** ® **Paramètres** ® **Imprimantes**.
2. Cliquez avec le bouton droit de la souris sur l'icône de l'imprimante et sélectionnez **Propriétés**.
3. Cliquez sur l'onglet **Options** et sélectionnez ensuite **Récupère les informations sur l'imprimante**.
4. Cliquez sur **Appliquer** et cliquez ensuite sur **OK**.
5. Fermez le dossier **Imprimantes**.

Windows Me/95/98

1. Cliquez sur **Démarrer** ® **Paramètres** ® **Imprimantes**.
2. Cliquez avec le bouton droit de la souris sur l'icône de l'imprimante et sélectionnez **Propriétés**.
3. Cliquez sur l'onglet **Options** et sélectionnez ensuite **Récupère les informations sur l'imprimante**.
4. Cliquez sur **Appliquer** et cliquez ensuite sur **OK**.
5. Fermez le dossier **Imprimantes**.

Si l'option **Récupère les informations sur l'imprimante** n'est pas disponible, suivez les étapes ci-dessous :

1. Dans la zone de liste **Éléments** de l'onglet **Options**, localisez l'option **Module bac 1000 feuilles** et **Module bac 1000 feuilles**.
2. Modifiez le paramètre **Pas disponible** en sélectionnant **Disponible**.
3. Cliquez sur **Appliquer** et cliquez ensuite sur **OK**.
4. Fermez le dossier **Imprimantes et télécopieurs** (ou **Imprimantes**).

Lors de l'utilisation du pilote PS

Windows XP/Windows Server 2003

1. Cliquez sur **Démarrer** ® **Imprimantes et télécopieurs**.
2. Cliquez avec le bouton droit de la souris sur l'icône de l'imprimante et sélectionnez **Propriétés**.
3. Cliquez sur l'onglet **Paramètres du périphérique**, puis sélectionnez votre configuration de tiroir sous **Options installables : Chargeur de feuilles optionnel**.
4. Modifiez les désignations de tiroir pour passer de **Non disponible** à la configuration appropriée pour chaque tiroir sous **Configuration tiroir**.
5. Cliquez sur **Appliquer** et cliquez ensuite sur **OK**.

Windows 2000/Windows NT 4.0

1. Cliquez sur **Démarrer** ® **Paramètres** ® **Imprimantes**.
2. Cliquez avec le bouton droit de la souris sur l'icône de l'imprimante et sélectionnez **Propriétés**.
3. Cliquez sur l'onglet **Paramètres du périphérique**, puis sélectionnez votre configuration de tiroir sous **Options installables : Chargeur de feuilles optionnel**.
4. Modifiez les désignations de tiroir pour passer de **Non disponible** à la configuration appropriée pour chaque tiroir sous **Configuration tiroir**.
5. Cliquez sur **Appliquer** et cliquez ensuite sur **OK**.

Windows Me/Windows 95/98

1. Cliquez sur **Démarrer** ® **Paramètres** ® **Imprimantes**.
2. Cliquez avec le bouton droit de la souris sur l'icône de l'imprimante et sélectionnez **Propriétés**.
3. Cliquez sur l'onglet **Options**, puis sélectionnez votre configuration de tiroir sous **Options installables : Chargeur de feuilles optionnel**.
4. Modifiez les désignations de tiroir pour passer de **Non disponible** à la configuration appropriée pour chaque tiroir sous **Configuration tiroir**.
5. Cliquez sur **Appliquer** et cliquez ensuite sur **OK**.

Mac OS 9.x

Lors de l'utilisation du sélecteur :

1. Sélectionnez l'imprimante à l'aide du **Sélecteur** et cliquez sur **Configuration**.
2. Cliquez sur **Configurer**.
3. Définissez l'élément de l'option sous **Options installables** et cliquez sur **OK**.

Lors de l'utilisation d'une imprimante de bureau :

1. Cliquez sur l'icône de l'imprimante de bureau que vous avez créée.
2. Cliquez sur **Impression** dans la barre de menus et sélectionnez ensuite **Changer la configuration**.
3. Définissez l'élément de menu de l'option sous **Options installables** et cliquez ensuite sur **OK**.

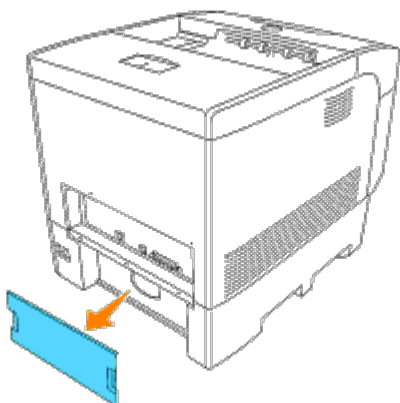
Mac OS X

1. Sélectionnez l'imprimante de l'écran **Liste d'imprimantes** du **Centre d'impression** (ou **Utilitaire de configuration d'impression**).
 2. Cliquez sur **Imprimantes** dans la barre de menus **Centre d'impression** (ou **Utilitaire de configuration d'impression**) et sélectionnez **Afficher les infos**.
 3. Sélectionnez **Options installables**, sélectionnez les options que vous avez installées sur l'imprimante et cliquez ensuite sur **Appliquer les modifications**.
-

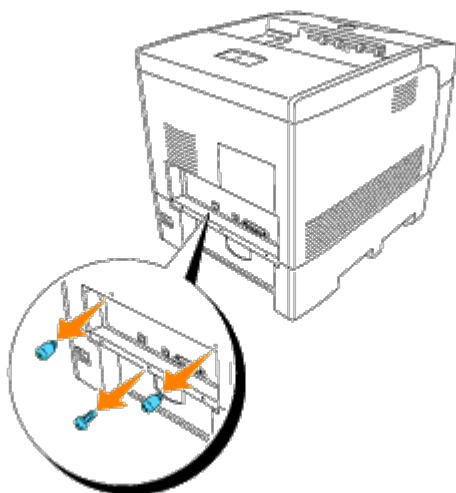
Installation d'une carte mémoire

Votre imprimante prend en charge les cartes mémoire supplémentaires de 128, 256 et 512 Mo.

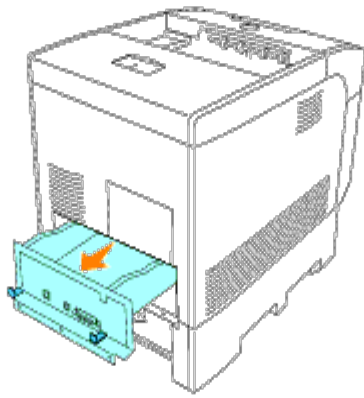
1. Vérifiez que l'imprimante est éteinte.
2. Sortez le capot du tiroir papier de manière à ce que le bord supérieur s'incline, puis soulevez le capot hors de ses gonds.



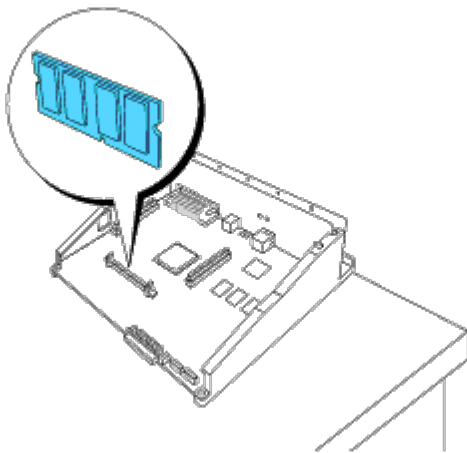
3. Retirez les trois vis situées sur la carte contrôleur à l'arrière de l'imprimante.



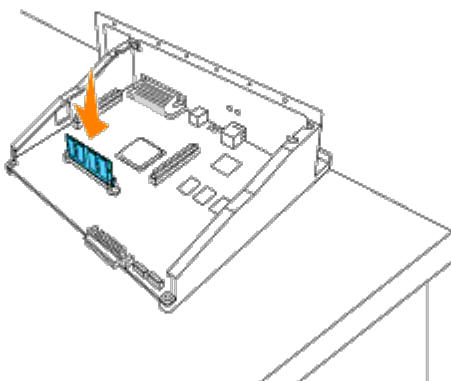
4. Retirez la carte contrôleur de l'imprimante à l'aide des poignées.



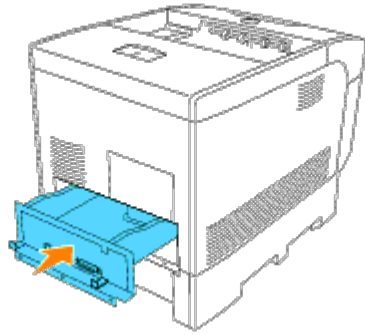
5. Placez la carte contrôleur sur la table de manière à ce que son bord dépasse du rebord de la table et qu'elle soit placée horizontalement. Tenez la carte multiprotocole de manière à ce que son connecteur soit aligné avec l'encoche de la carte contrôleur et poussez-la vers le bas.



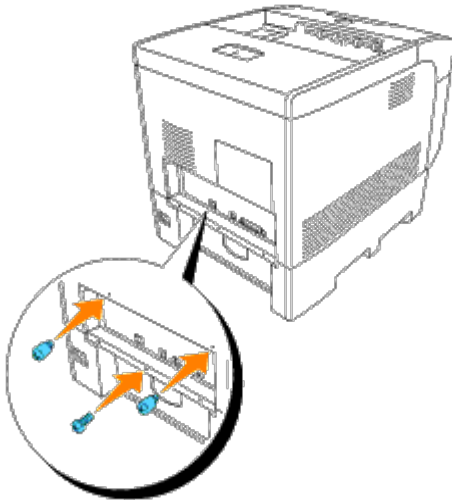
6. Insérez fermement la carte mémoire dans l'emplacement.



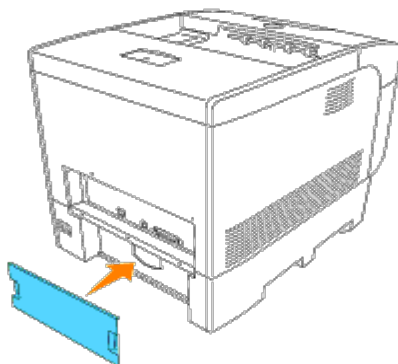
7. Insérez complètement la carte contrôleur dans l'imprimante.



8. Serrez les trois vis de la carte contrôleur située à l'arrière de l'imprimante. Les deux vis du haut ont une forme différente de celle de la vis du bas. Veillez à ne pas les mélanger.



9. Installez à nouveau le capot du tiroir papier à l'arrière de l'imprimante.



Installation de la carte multiprotocole

La carte multiprotocole vous permet d'utiliser les protocoles réseau suivants.

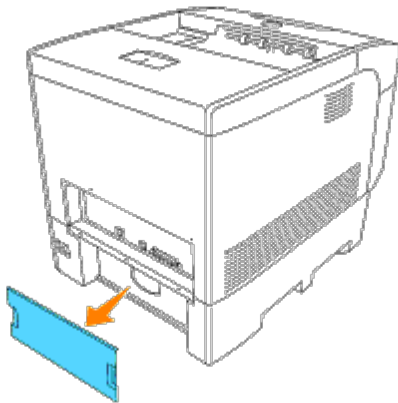
Protocole réseau	Systèmes d'exploitation pris en charge
IPP	Windows Me/2000/XP/Server 2003/Mac OS X 10.3
SMB	Windows 95/98/Me/NT 4.0/2000/XP/Server 2003

NetWare	NetWare3.12/3.2/4.1/4.11/4.2/5/6/6.5*
AppleTalk	Mac OS 9/Mac OS X

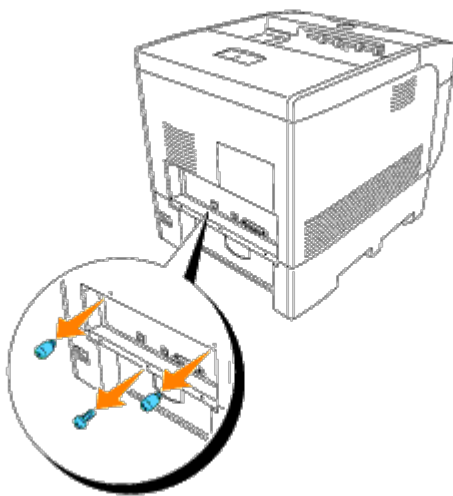
*Prend uniquement en charge Support Pack version 1.1 ou une version plus récente.

Installation de la carte multiprotocole

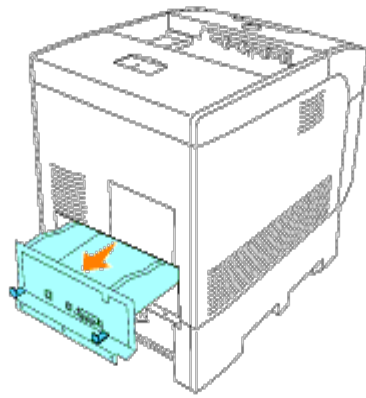
1. Vérifiez que l'imprimante est éteinte.
2. Sortez le capot du tiroir papier de manière à ce que le bord supérieur s'incline, puis soulevez le capot hors de ses gonds.



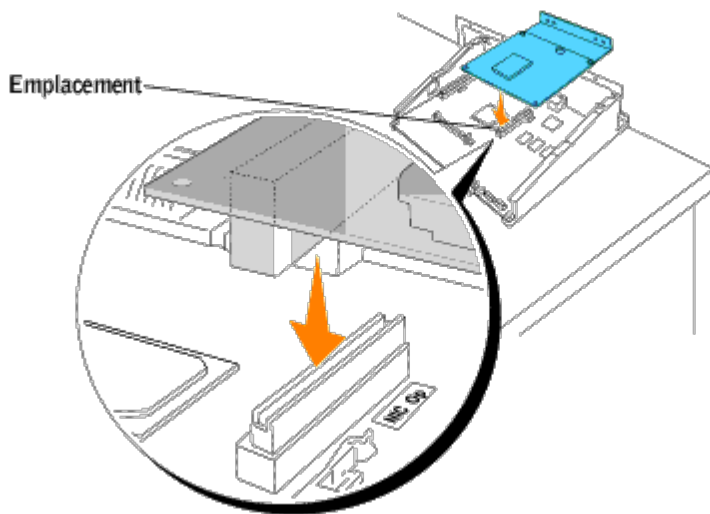
3. Retirez les trois vis situées sur la carte contrôleur à l'arrière de l'imprimante.



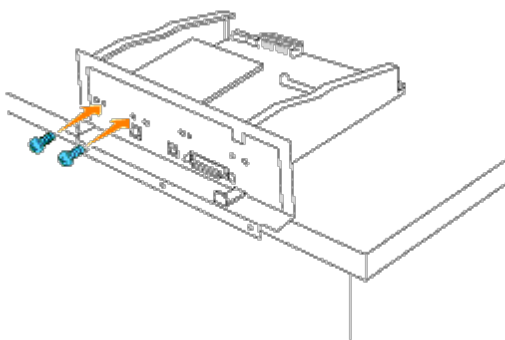
4. Retirez la carte contrôleur de l'imprimante à l'aide des poignées.



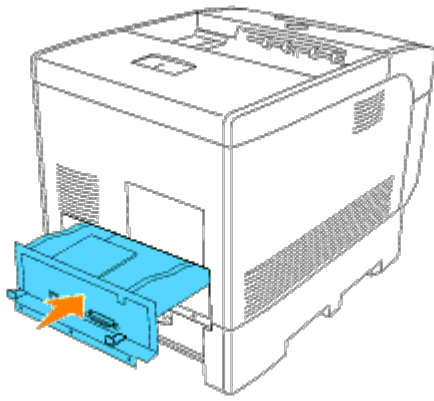
5. Placez la carte contrôleur sur la table de manière à ce que son bord dépasse du rebord de la table et qu'elle soit placée horizontalement. Tenez la carte multiprotocole de manière à ce que son connecteur soit aligné avec l'encoche de la carte contrôleur et poussez-la vers le bas.



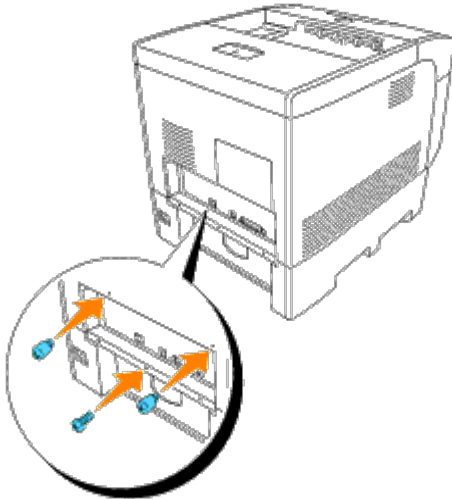
6. Alignez les deux protubérances sur les trous situés sur la carte contrôleur et resserrez les vis situées à l'arrière de la carte contrôleur.



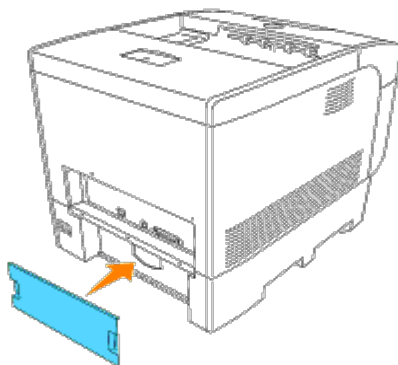
7. Insérez complètement la carte contrôleur dans l'imprimante.



8. Serrez les trois vis de la carte contrôleur située à l'arrière de l'imprimante.

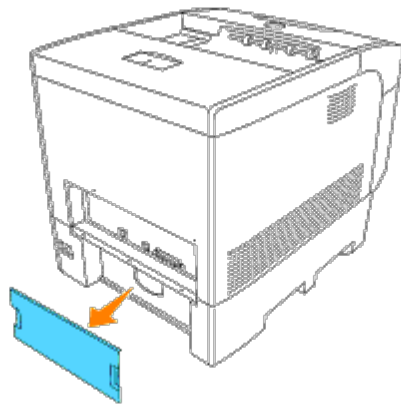


9. Installez à nouveau le capot du tiroir papier à l'arrière de l'imprimante.

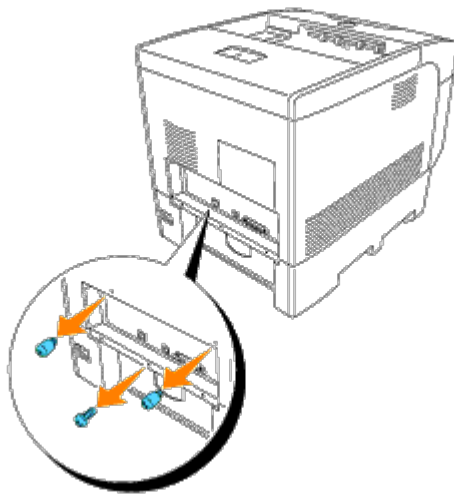


Installation du disque dur

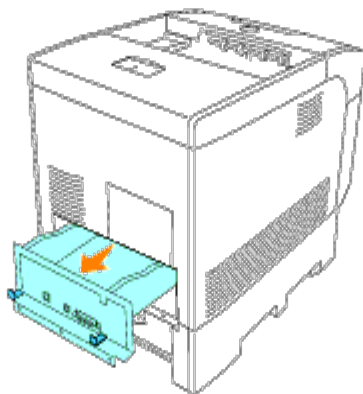
1. Vérifiez que l'imprimante est éteinte.
2. Saisissez le haut du capot du tiroir papier et tirez-le vers l'avant pour l'enlever de l'arrière de l'imprimante.



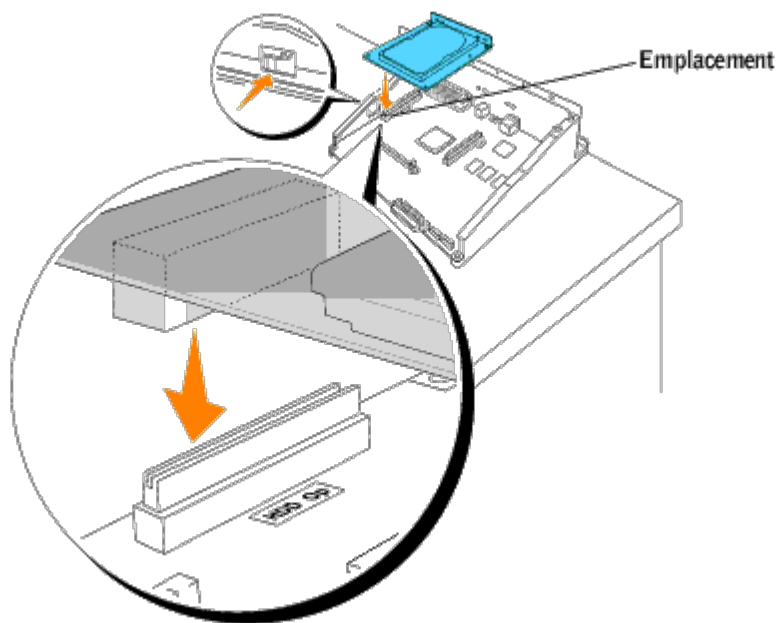
3. Retirez les trois vis situées sur la carte contrôleur à l'arrière de l'imprimante.



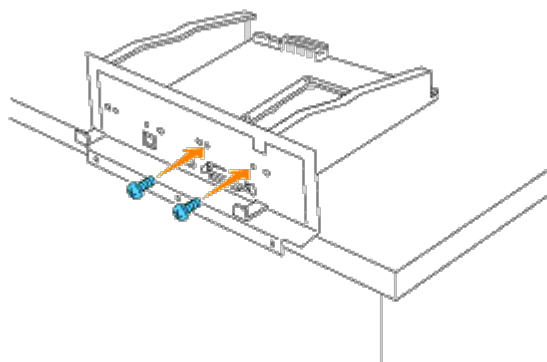
4. Retirez la carte contrôleur de l'imprimante à l'aide des poignées.



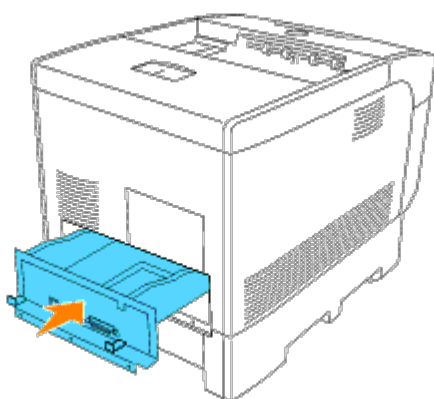
5. Placez la carte contrôleur sur la table de manière à ce que son bord dépasse du rebord de la table et qu'elle soit placée horizontalement. Tenez la carte multiprotocole de manière à ce que son connecteur soit aligné avec l'encoche de la carte contrôleur et poussez-la vers le bas.



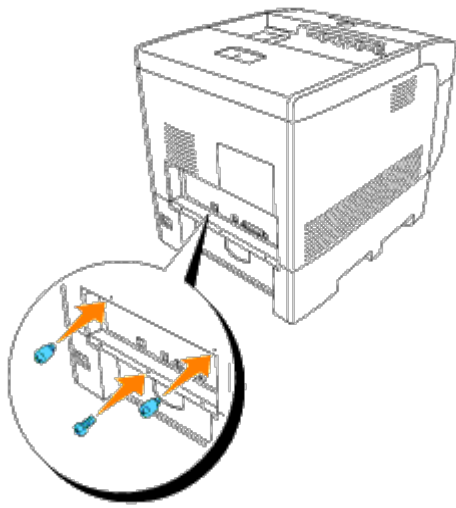
6. Alignez les deux protubérances sur les trous situés sur la carte contrôleur et resserrez les vis situées à l'arrière de la carte contrôleur.



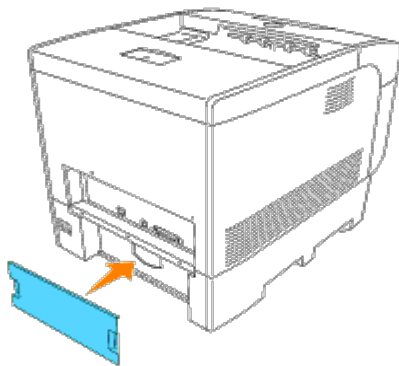
7. Insérez complètement la carte contrôleur dans l'imprimante.



8. Serrez les trois vis de la carte contrôleur située à l'arrière de l'imprimante. Les deux vis du haut ont une forme différente de celle de la vis du bas. Veillez à ne pas les mélanger.



9. Installez à nouveau le capot du tiroir papier à l'arrière de l'imprimante.



Instructions relatives aux supports d'impression

Les feuilles de papier, les transparents, les étiquettes, les enveloppes et les feuilles de papier couché font partie des supports d'impression. Votre imprimante offre une très bonne qualité d'impression sur différents supports d'impression. La sélection d'un support d'impression approprié pour votre imprimante vous permet d'éviter les problèmes d'impression. Cette section décrit les procédures de sélection du support d'impression, d'entretien du support d'impression et de chargement du support d'impression dans le tiroir 500 feuilles standard ou dans les modules de tiroirs 500 feuilles ou 1000 feuilles optionnels.

- [Papier](#)
 - [Transparents](#)
 - [Enveloppes](#)
 - [Labels](#)
 - [Stockage des supports d'impression](#)
 - [Identification des sources d'alimentation et spécifications](#)
-

Papier

Pour obtenir une qualité d'impression couleur optimale, utilisez du papier xérographique sens machine sur longueur 75 g/m². Pour obtenir une qualité d'impression noir et blanc optimale, utilisez du papier xérographique sens machine sur longueur 90 g/m². Avant de procéder à l'achat de quantités importantes de support d'impression, Dell vous recommande d'effectuer une impression sur un échantillon.

Lors du chargement du papier, repérez la face à imprimer recommandée sur l'emballage du papier et chargez le papier en conséquence. Pour obtenir des instructions de chargement détaillées, reportez-vous aux sections "[Chargement du support d'impression dans les tiroirs standard et optionnels](#)" et "[Chargement du chargeur multifonction](#)".

Caractéristiques du papier

Les caractéristiques de papier suivantes affectent la fiabilité et la qualité de l'impression. Dell vous recommande de suivre les instructions ci-dessous lors du choix d'un nouveau support.

Grammage

Le tiroir charge automatiquement le papier dont le grammage sens machine sur longueur est compris entre 60 et 163 g/m². Le chargeur multifonction charge automatiquement le papier dont le grammage sens machine sur longueur est compris entre 60 et 216 g/m². Si le grammage du papier est inférieur à 60 g/m², il est possible que le papier ne soit pas suffisamment rigide pour permettre un chargement correct et que des bourrages papier aient lieu. Pour obtenir un niveau de performance optimal, utilisez du papier sens machine sur longueur 75 g/m².

Roulage

On appelle roulage la tendance du support d'impression à se recourber aux extrémités. Si le papier se recourbe de manière excessive, l'alimentation en papier peut poser problème. Le roulage se produit généralement une fois que le papier a transité à l'intérieur de l'imprimante où il est exposé à des températures élevées. Stocker du papier non emballé dans des endroits humides, même à l'intérieur du tiroir papier, peut contribuer au roulage du papier avant impression et donc entraîner des problèmes au niveau de l'alimentation.

Lissé

Le degré de lissé du papier affecte directement la qualité d'impression. Si le papier est trop rugueux, le toner n'est pas réparti correctement sur le papier, ce qui influence de manière négative la qualité d'impression. Si le papier est trop lisse, l'alimentation du papier peut poser problème. La meilleure qualité d'impression est obtenue avec un lissé compris entre 150 et 250 points Sheffield.

Teneur en eau

La teneur en eau du papier affecte à la fois la qualité d'impression et la capacité de chargement du papier de l'imprimante. Ne sortez pas le papier de son emballage d'origine avant d'être prêt à l'utiliser. Vous limitez ainsi l'exposition du papier aux variations de taux d'humidité susceptibles d'affecter de manière négative le niveau de performance.

Grain

Le grain décrit l'alignement des fibres papier sur la feuille de papier. Le grain peut être aligné dans le sens de la longueur du papier (sens machine sur longueur) ou dans le sens de la largeur du papier (sens machine sur largeur). Pour le papier dont le grammage est compris entre 60 et 135 g/m², nous vous recommandons d'utiliser des fibres sens machine sur longueur. Pour les papiers dont le grammage est supérieur à 135 g/m², il est préférable d'utiliser des fibres sens machine sur largeur.

Teneur en fibres

La plupart des papiers xérogaphiques de qualité supérieure sont constitués de bois réduit en pulpe à 100 % selon un procédé chimique. Le papier qui contient des fibres telles que le coton présente des caractéristiques susceptibles d'affecter de manière négative le traitement.

Papier recommandé

Pour garantir une qualité d'impression et une fiabilité d'alimentation optimales, utilisez du papier xérogaphique 75 g/m². Le papier machine à écrire pour usage administratif courant peut également fournir un niveau de qualité d'impression acceptable.

Avant de procéder à l'achat de quantités importantes de support d'impression, imprimez toujours plusieurs échantillons. Lors de sélection du support d'impression, prenez en considération le grammage, la teneur en fibres et la couleur.

Le processus d'impression laser chauffe le papier à des températures élevées (225°C pour les applications à reconnaissance de caractères magnétiques (MICR) et 205°C pour les autres applications). Utilisez uniquement du papier pouvant endurer de telles températures sans se décolorer, pocher ou libérer des émanations dangereuses. Consultez le fabricant ou le revendeur pour déterminer si le papier que vous avez choisi est adapté aux imprimantes laser.

Papier déconseillé

L'utilisation des types de papiers suivants avec cette imprimante est déconseillée :

- Papiers traités avec un procédé chimique permettant d'effectuer les copies sans papier carbone, également appelés papiers non carbonés (CCP) papiers autocopiants (NCR)
- Papiers préimprimés fabriqués avec des produits chimiques susceptibles de contaminer l'imprimante
- Papiers préimprimés susceptibles d'être affectés par la température de l'unité de fusion
- Papiers préimprimés exigeant un repérage (emplacement précis de l'impression sur la page) supérieur à ± 0,09 pouce, tels que les formulaires de reconnaissance optique des caractères (OCR)

Pour procéder à une impression réussie avec ce type de formulaire, il est possible, dans certains cas, de régler le repérage à l'aide de votre logiciel.

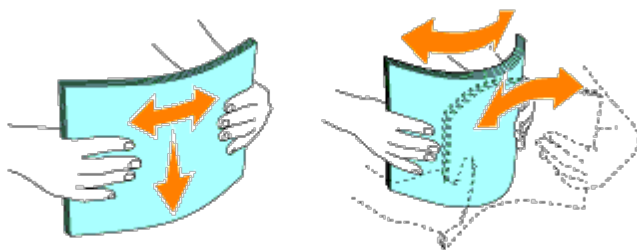
- Papiers couchés (de qualité effaçable), papiers synthétiques et papiers thermiques
- Papiers à bords irréguliers, papiers présentant une surface rugueuse ou très texturée ou papiers recourbés
- Papiers recyclés contenant plus de 25 % de déchets après consommation non conformes à la norme DIN 19 309
- Formulaires ou documents comprenant plusieurs pages

Sélection du papier

Une sélection correcte du papier vous permet d'éviter les bourrages et les problèmes d'impression.

Pour éviter les bourrages et obtenir une qualité d'impression optimale :

- Utilisez toujours du papier neuf en bon état.
- Avant le chargement du papier, identifiez la face à imprimer recommandée du papier. Cette information figure généralement sur l'emballage du papier.
- N'utilisez pas de papier que vous avez découpé ou rogné vous-même.
- Ne mélangez pas les formats, les grammages ou les types de supports d'impression dans la même source d'alimentation. Une telle opération pourrait entraîner un bourrage papier.
- Ne retirez pas les tiroirs lorsqu'un travail est en cours d'impression ou que la mention `Printing` s'affiche sur le panneau de commandes.
- Assurez-vous que le paramètre `Paper Type` est correct (pour obtenir des informations détaillées au sujet de ces paramètres, reportez-vous à la section « [Réglages bac](#) »).
- Assurez-vous que le papier est correctement chargé dans le tiroir.
- Ventilez et déramez le papier. Taquez les bords de la pile de feuilles sur une surface plane.



Sélection de formulaires préimprimés et de papier à en-tête

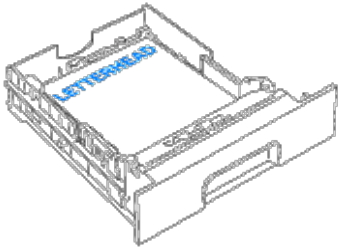
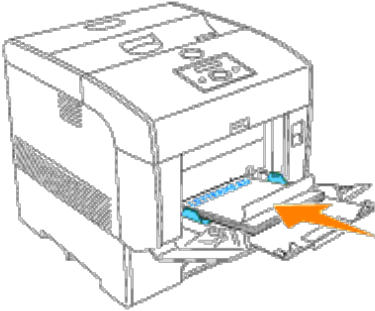
Lors de la sélection de formulaires préimprimés et de papier à en-tête pour l'imprimante :

- Utilisez du papier sens machine sur longueur pour un résultat optimal.
- Utilisez uniquement des formulaires et du papier à en-tête utilisant un procédé d'impression lithographique offset ou d'impression par gravure.
- Sélectionnez du papier qui absorbe l'encre sans pocher.
- Evitez d'utiliser du papier présentant une surface rugueuse ou très texturée.
- Utilisez du papier imprimé avec de l'encre résistant à la chaleur et destiné aux copieurs xérogaphiques. L'encre doit résister à une température de 225°C sans fondre ou libérer des émissions dangereuses.
- Utilisez des encres non affectées par la résine du toner ou le silicium de l'unité de fusion. Les encres oxydantes et les encres à base d'huile doivent répondre à ces exigences. Il est possible que les encres latex ne soient pas conformes à ces exigences. En cas de doute, contactez le fournisseur du papier.

Impression sur du papier à en-tête

Consultez le fabricant ou le revendeur pour déterminer si le papier à en-tête préimprimé que vous avez sélectionné est adapté aux imprimantes laser.

Lorsque vous imprimez sur du papier à en-tête, l'orientation de la page est importante. Utilisez le tableau suivant comme aide lors du chargement de papier à en-tête dans les sources d'alimentation.

Source d'alimentation	Face à imprimer	Orientation de la page
Tiroir 500 feuilles standard Module du tiroir 500 feuilles ou 1000 feuilles optionnel	Face vers le haut 	Arrière du tiroir
Chargeur multifonction	Face vers le bas 	Le logo pénètre en premier dans l'imprimante

Sélection de papier préperforé

Selon la marque du papier préperforé, le nombre de perforations, l'emplacement des perforations et les techniques de fabrication peuvent varier.

Pour sélectionner et utiliser du papier préperforé :

- Testez le papier de plusieurs fabricants avant de commander et d'utiliser de grandes quantités de papier préperforé.
- Le papier doit être perforé par le fabricant. Les trous ne peuvent être percés dans le papier déjà conditionné en rames. Si vous percez vous-même le papier, plusieurs feuilles risquent de pénétrer en même temps dans l'imprimante. Une telle opération pourrait entraîner un bouchage papier.
- Le papier préperforé est susceptible de contenir davantage de poussière de papier que le papier standard. Il se peut que votre imprimante requière un nettoyage plus fréquent et que la fiabilité de l'alimentation ne soit pas aussi bonne que lors de l'utilisation de papier standard.
- Les exigences de grammage pour le papier préperforé sont les mêmes que pour le papier non perforé.

Transparents

Pour un seul travail d'impression, vous pouvez charger jusqu'à 75 transparents dans le chargeur multifonction. Avant de procéder à l'achat de quantités importantes de support d'impression, Dell vous recommande d'effectuer une impression sur un échantillon.

Lors de l'impression sur des transparents :

- Configurez le paramètre **Paper Type** sur **Transparency** à partir du pilote d'impression afin d'éviter d'endommager votre imprimante.
- Utilisez des transparents spécialement conçus pour les imprimantes laser. N'utilisez pas de transparents ordinaires.

Les transparents doivent pouvoir résister à une température de 205°C sans fondre, se décolorer, se décaler ou libérer des émanations dangereuses.

- Evitez de déposer des empreintes de doigts sur les transparents. De telles empreintes peuvent affecter de manière négative la qualité d'impression.
- Avant de charger les transparents, ventilez la pile pour éviter que les feuilles collent les unes aux autres.

Sélection des transparents

L'imprimante peut imprimer directement sur les transparents conçus pour l'utilisation dans les imprimantes laser. La qualité d'impression et la résistance dépendent du transparent utilisé. Avant de procéder à l'achat de quantités importantes de support d'impression, Dell vous recommande d'effectuer une impression sur un échantillon.

Le paramètre `Paper Type` doit être configuré sur `Transparency` afin d'éviter les bourrages (pour obtenir des informations détaillées au sujet de ce paramètre, reportez-vous à la section "[Type de papier](#)"). Consultez le fabricant ou le revendeur pour déterminer si les transparents que vous avez sélectionnés sont adaptés aux imprimantes laser pouvant atteindre une température de 205°C. Utilisez uniquement des transparents pouvant endurer de telles températures sans fondre, se décolorer, se décaler ou libérer des émanations dangereuses.

Enveloppes

Pour un seul travail d'impression, vous pouvez charger des enveloppes dans le chargeur multifonction. Avant de procéder à l'achat de quantités importantes de support d'impression, Dell vous recommande d'effectuer une impression sur un échantillon. Pour obtenir des instructions relatives au chargement des enveloppes, reportez-vous à la section "[Chargement du chargeur multifonction](#)".

Lors de l'impression sur des enveloppes :

- Utilisez uniquement des enveloppes de qualité supérieure conçues pour l'utilisation dans les imprimantes laser.
- Configurez la source d'alimentation sur **MPF**. Configurez le paramètre **Paper Type** sur **Envelope** et sélectionnez le format de l'enveloppe à partir du pilote d'impression.
- Pour obtenir un niveau de performance optimal, utilisez des enveloppes papier 75 g/m². Vous pouvez utiliser des enveloppes disposant d'un grammage de 105 g/m² maximum avec le chargeur d'enveloppes dans la mesure où la teneur en coton est inférieure ou égale à 25 %. Le grammage des enveloppes dont la teneur en coton est égale à 100 % ne doit pas dépasser 90 g/m².
- Utilisez uniquement des enveloppes neuves en bon état.
- Pour obtenir un niveau de performance optimal, n'utilisez pas d'enveloppes :
 - trop recourbées ou pliées,
 - qui adhèrent les unes aux autres ou qui sont endommagées d'une manière quelconque,
 - disposant de fenêtres, d'orifices, de perforations, de zones découpées ou de gaufrage,
 - dotées d'agrafes, de liens ou de trombones métalliques,
 - qui s'assemblent,
 - préaffranchies,
 - présentant une bande adhésive exposée lorsque le rabat est en position scellée ou fermée,
 - présentant des bords irréguliers ou des coins pliés,
 - présentant une finition grossière, irrégulière ou vergée.
- Utilisez des enveloppes qui peuvent résister à une température de 205°C sans se sceller, se recourber de manière excessive, se froisser ou libérer des émanations dangereuses. Si vous ne savez pas quel type d'enveloppe utiliser, contactez votre fournisseur d'enveloppes.

- Ajustez le guide de largeur afin qu'il effleure la largeur des enveloppes.
 - Pour charger les enveloppes dans le chargeur multifonction, insérez les enveloppes soit avec les rabats ouverts et à l'arrière soit avec les rabats repliés, le côté le plus court des enveloppes pénétrant en premier dans l'imprimante.
 - Pour obtenir des instructions relatives au chargement des enveloppes, reportez-vous à la section "[Chargement du chargeur multifonction](#)".
 - Utilisez uniquement un format d'enveloppe lors du même travail d'impression.
 - Assurez-vous que le taux d'humidité est faible. Une humidité élevée (supérieure à 60 %) associée à des températures d'impression importantes peut sceller les enveloppes.
-

Labels

Votre imprimante prend en charge de nombreuses étiquettes conçues pour être utilisées avec les imprimantes laser. Les parties adhésives, la face (support d'impression) et les revêtements des étiquettes doivent pouvoir résister à une température de 205°C et à une pression de 25 psi.

Avant de procéder à l'achat de quantités importantes de support d'impression, Dell vous recommande d'effectuer une impression sur un échantillon.

Lors de l'impression sur des étiquettes :

- Configurez le paramètre `Paper Type` sur `Label` dans la zone `Tray Settings`. Configurez le paramètre **Paper Type** à l'aide du pilote d'impression.
 - Ne chargez pas les étiquettes dans le même tiroir que le papier ou les transparents. Le mélange des supports d'impression peut entraîner un bourrage.
 - N'utilisez pas de feuilles d'étiquettes avec support lisse.
 - N'imprimez pas à moins de 1 mm de la découpe.
 - Utilisez des feuilles d'étiquettes complètes. Les étiquettes des feuilles partiellement utilisées risquent en effet de se décoller pendant l'impression et d'entraîner un bourrage. Les feuilles partiellement utilisées salissent également votre imprimante et votre cartouche avec de l'adhésif. Elles peuvent ainsi conduire à l'annulation de vos garanties relatives à l'imprimante et à la cartouche.
 - Utilisez des étiquettes qui peuvent résister à une température de 205°C sans se sceller, se recourber de manière excessive, se froisser ou libérer des émanations dangereuses.
 - N'imprimez pas à moins de 1 mm du bord de l'étiquette, des perforations ou entre les découpes de l'étiquette.
 - N'utilisez pas de feuilles d'étiquettes dont les bords présentent des traces d'adhésif. Dell recommande que le revêtement de la zone de l'adhésif se situe à au moins 1 mm des bords. L'adhésif contamine votre imprimante et peut entraîner l'annulation de votre garantie.
 - S'il n'est pas possible d'appliquer un revêtement de zone sur l'adhésif, une bande de 3 mm doit être détachée sur la longueur du bord d'entraînement. Veillez à utiliser de l'adhésif qui ne suinte pas.
 - Détachez une bande de 3 mm sur la longueur du bord d'entraînement afin d'éviter que les étiquettes ne se décollent à l'intérieur de l'imprimante.
 - Nous vous recommandons d'utiliser l'orientation Portrait, particulièrement si vous imprimez des codes barres.
 - N'utilisez pas d'étiquettes dont l'adhésif est apparent.
-

Stockage des supports d'impression

Les instructions suivantes permettent de procéder à un stockage correct des supports d'impression et d'éviter ainsi tout problème d'alimentation des supports et de qualité d'impression irrégulière.

Pour obtenir des résultats optimaux, stockez le support d'impression dans un environnement où la température est d'environ 21°C et où l'humidité relative est de 40 %.

- Déposez les cartons des supports d'impression sur une palette ou une étagère, plutôt qu'à même le sol.
- Si vous stockez des ramettes individuelles de supports d'impression hors du carton d'origine, assurez-vous qu'elles reposent sur une surface plane afin d'éviter tout recourbement des bords.
- Ne placez rien sur les ramettes des supports d'impression.

Identification des sources d'alimentation et spécifications

Les tableaux suivantes fournissent des informations relatives aux sources d'alimentation standard et optionnelles.

Formats des supports d'impression et prise en charge

	Chargeur multifonction	Tiroir 500 feuilles standard/optionnel	Module du tiroir 1000 feuilles optionnel	Module recto verso
A4	O	O	O	O
A5	O	O	O	O
B5	O	O	O	O
Letter	O	O	O	O
Folio (8,5 x 13")	O	O	O	O
Legal (8,5 x 14")	O	O	O	O
Executive	O	O	O	O
Enveloppe COM-10	O	N	N	N
Monarch	O	N	N	N
C5	O	N	N	N
DL	O	N	N	N
Taille d'impression définie par l'utilisateur	O	N	N	O*

*Le module recto verso prend en charge des supports d'impression définis par l'utilisateur dont les formats vont de 149 mm à 215,9 mm de largeur et de 210 mm à 355,6 mm de longueur.

Supports d'impression pris en charge

	Chargeur multifonction	Tiroir 500 feuilles standard	Module du tiroir 1000 feuilles optionnel	Module recto verso
Papier ordinaire 1 (60–80 gsm)	O	O	O	O
Papier ordinaire 1 Face 2 (60–80 gsm)	O	N	N	N
Papier ordinaire 2 (81-105 gsm)	O	O	O	O
Papier ordinaire 2 Face 2 (81-105 gsm)	O	N	N	N
Couvertures 1 (106-163 gsm)	O	O	O	O
Couvertures 1 Face 2 (106–163	O	O	O	N

gsm)				
Couvertures 2 (164–216 gsm)	O	N	N	N
Couvertures 2 Face 2 (164–216 gsm)	O	N	N	N
Transparency	O	N	N	N
Labels	O	N	N	N
Couché 1 (106-163 gsm)	O	N	N	O
Couché 1 Face 2 (106-163 gsm)	O	N	N	N
Couché 2 (164–216 gsm)	O	N	N	N
Couché 2 Face2 (164 –216 gsm)	O	N	N	N
Envelope	O	N	N	N

Configurer le type de papier

Type de papier	Poids (grammes)	Remarques
Normal 1	60-80	-
Normal 2	81-105	-
Couvertures 1	106-163	-
Couvertures 2	164-216	-
Couché 1	106-163	Le papier pour imprimante à jet d'encre ne peut pas être utilisé.
Couché 2	164-216	Le papier pour imprimante à jet d'encre ne peut pas être utilisé.
Transparency	-	Le papier pour imprimante à jet d'encre ne peut pas être utilisé.
Etiquette	-	Le papier pour imprimante à jet d'encre ne peut pas être utilisé.
Enveloppes	-	-

Chargement du support d'impression

Le chargement correct du support d'impression permet d'éviter les brouillages et les problèmes d'impression.

Avant de charger le support d'impression, repérez la face à imprimer recommandée du support d'impression. Cette information figure généralement sur l'emballage du support d'impression.

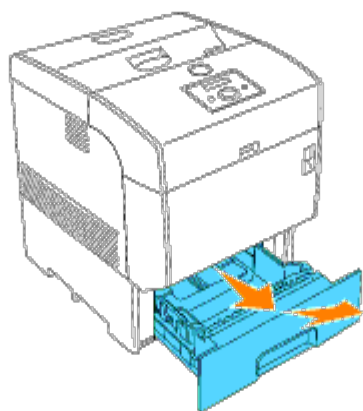
- [Chargement du support d'impression dans les tiroirs standard et optionnels](#)
- [Chargeur multifonction](#)
- [Chargement du chargeur multifonction](#)
- [Utilisation du chargeur multifonction](#)
- [Chaînage de tiroirs](#)
- [Utilisation de la fonction recto verso](#)
- [Utilisation du réceptacle central](#)
- [Utilisation de la butée du capot supérieur](#)

Chargement du support d'impression dans les tiroirs standard et optionnels


 **REMARQUE** : Pour éviter les brouillages papier, ne retirez pas les tiroirs lorsqu'un travail est en cours d'impression.

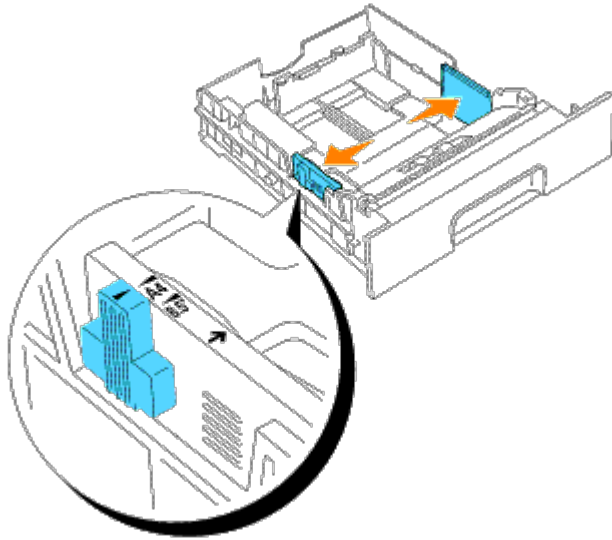
La procédure de chargement est la même pour tous les tiroirs.

1. Sortez le tiroir de l'imprimante jusqu'à la position maximale. Maintenez le tiroir des deux mains, soulevez légèrement la partie avant et retirez-la de l'imprimante.

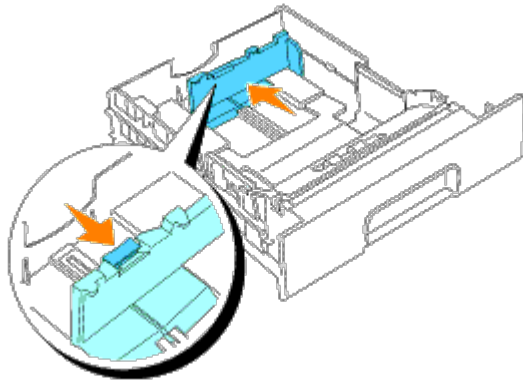


2. Faites glisser les guides de largeur vers le bord du tiroir. Les guides de largeur doivent être complètement placés contre le bord du tiroir.

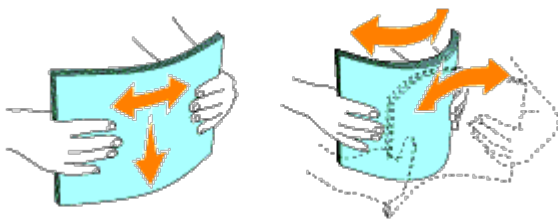
 **REMARQUE** : Papier A4 : poussez le levier sur la position A4.
Papier 8.5" (Letter) : poussez le levier sur la position 8.5" (Letter).




3. Pincez le guide de longueur et faites-le glisser vers le bord du tiroir.



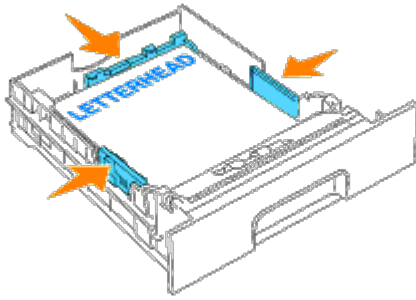
4. Avant de charger le support d'impression, ventilez et déramez les feuilles. Taquez les bords de la pile de feuilles sur une surface plane.



5. Posez le support d'impression dans le tiroir, face d'impression recommandée vers le haut.

 **REMARQUE :** Ne chargez pas au-delà de la ligne de remplissage maximum située sur le tiroir. Si le tiroir est trop rempli, des bourrages papier peuvent se produire.

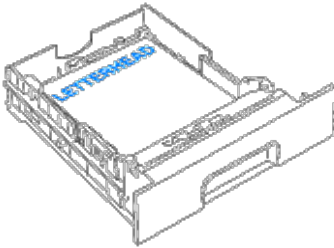
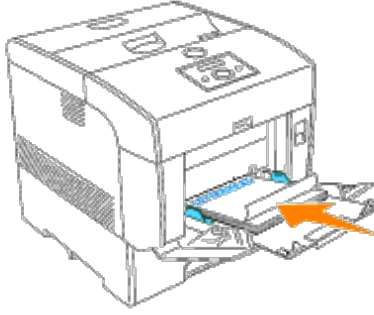
6. Faites glisser les guides de largeur et le guide de longueur de manière à les caler légèrement contre le bord de la pile de feuilles.



7. Insérez le tiroir dans l'imprimante jusqu'à la position maximale.
8. Si vous chargez un support d'impression dans le tiroir, configurez le paramètre de `Type de papier` correspondant à ce tiroir conformément au message du panneau de commande.

Chargement du papier à en-tête

Placez la face imprimée vers le haut.

Source d'alimentation	Face à imprimer	Orientation de la page
Tiroir 500-feuilles standard Module du tiroir 500-feuilles ou 1000-feuilles optionnel	Face vers le haut 	Arrière du tiroir
Chargeur multifonction	Face vers le bas 	Le logo pénètre en premier dans l'imprimante

Chargeur multifonction

Capacité

La hauteur de la pile de papier ne doit pas dépasser 15 mm. Le chargeur multifonction peut contenir environ :

- 150 feuilles ou une pile de moins de 15 mm (60g/m² à 216 g/m²).

Dimensions des supports d'impression

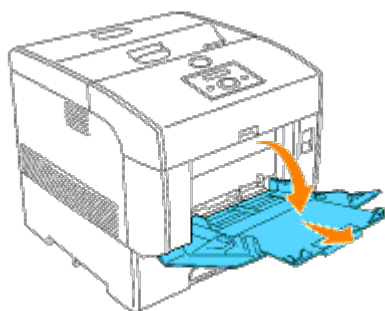
Le chargeur multifonction accepte les supports d'impression dont les dimensions sont incluses dans les plages suivantes :

- largeur – de 88,9 mm à 220 mm
- longueur – de 139,7 mm à 355,6 mm

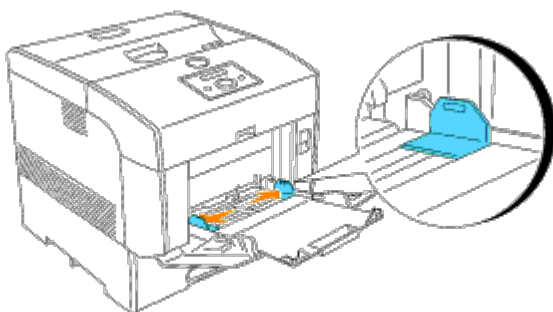
Chargement du chargeur multifonction

Le chargeur multifonction peut utiliser du papier ordinaire mais également d'autres supports d'impression de différents formats et de différents types tels que des enveloppes et des transparents.


1. Ouvrez doucement le capot du chargeur multifonction et sortez le tiroir d'extension.

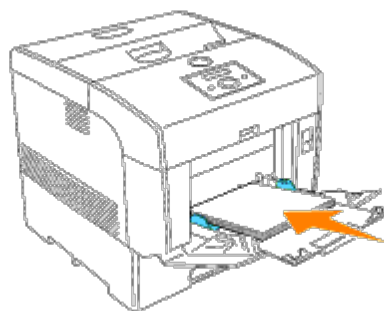


2. Faites glisser les guides de largeur vers le bord du tiroir. Les guides de largeur doivent être complètement placés contre le bord du tiroir.




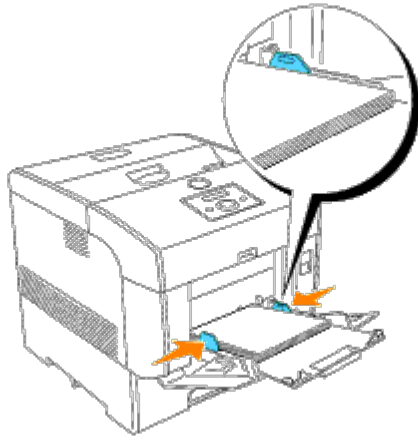
3. Insérez tous les medias d'impression dans le chargeur multifonction, face vers le bas et en introduisant le rebord supérieur en premier.

 **REMARQUE :** Ne forcez pas lors de l'insertion du support d'impression.



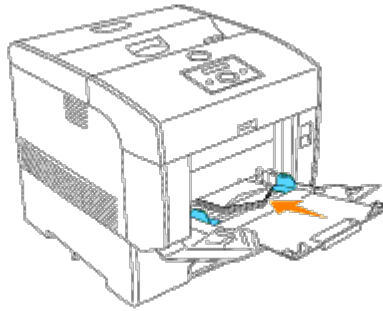
4. Faites glisser les guides de largeur de manière à les caler légèrement contre le bord de la pile de feuilles.

 **REMARQUE** : Veillez à ne pas courber le support d'impression.





5. Vérifiez que le type de papier sélectionné pour le chargeur multifonction est adapté au support d'impression que vous avez chargé.
6. Sélectionnez la source, le format et le type du support d'impression dans votre logiciel et sélectionnez le format et le type du support d'impression sur le panneau de commande de l'imprimante.

Chargement des enveloppes



Pour charger des enveloppes de moins de 8,66 pouces (220 mm) de largeur dans le chargeur multifonction, insérez les enveloppes soit rabats repliés et disposés sur la droite soit rabats ouverts et vers l'arrière. Pour charger des enveloppes de plus de 8,66 pouces (220 mm) de largeur dans le chargeur multifonction, insérez les enveloppes en fermant le rabat. Le côté le plus court des enveloppes doit alors pénétrer en premier dans l'imprimante. La face d'impression doit être orientée vers le bas. Vous pouvez charger, en une seule fois, des enveloppes dans le tiroir jusqu'à la limite matérialisée par la ligne de repère.

 **REMARQUE** : Veillez à ce que les rabats des enveloppes soient complètement dépliés.

 **NOTE** : N'utilisez jamais d'enveloppes avec des fenêtres, des revêtements intérieurs couchés ou des bandes autocollantes. Ces enveloppes peuvent entraîner des bourrages papier et endommager l'imprimante.

Utilisation du chargeur multifonction

- Chargez uniquement un format et un type de support d'impression lors d'un travail d'impression unique.
- Pour obtenir la meilleure qualité d'impression possible, n'utilisez que des supports d'impression de qualité supérieure destinés à une utilisation dans des imprimantes laser. Pour plus d'instructions relatives aux supports d'impression, reportez-vous à " [Instructions relatives aux supports d'impression](#) ".
- N'ajoutez et ne retirez aucun support d'impression lorsque le chargeur multifonction contient encore un support d'impression ou lorsque l'imprimante imprime à partir du chargeur multifonction. Une telle opération pourrait entraîner un bourrage papier.
- Chargez le support d'impression en orientant la face à imprimer recommandée vers le bas et en veillant à ce que la

partie supérieure du support d'impression pénètre en premier dans le chargeur multifonction.

- Ne placez pas d'objets sur le chargeur multifonction. Evitez également d'appuyer ou d'appliquer une charge excessive sur le chargeur multifonction.
- Ne retirez aucun tiroir lorsque l'imprimante imprime à partir du chargeur multifonction ou lorsque la mention *Imp.* s'affiche sur le panneau de commande. Une telle opération pourrait entraîner un bourrage papier.

Les icônes situées sur le chargeur multifonction vous permettent de savoir comment charger le papier dans le chargeur multifonction et comment orienter les enveloppes pour l'impression.



Chaînage de tiroirs

Le chaînage de tiroirs vous permet de charger le même format et type de support d'impression dans plusieurs sources d'alimentation. L'imprimante relie automatiquement la source d'alimentation/les tiroirs, utilise le premier tiroir jusqu'à épuisement et passe ensuite au tiroir lié.

Si vous chargez un support d'impression de même format dans tous les tiroirs, assurez-vous que le support d'impression est de même type afin de pouvoir relier les tiroirs.

Une fois le support d'impression de même type et de même format chargé dans les tiroirs sélectionnés, définissez le paramètre *Type de papier* dans la zone *Réglages bac* pour toutes les sources d'alimentation.

Pour désactiver le chaînage de tiroirs, configurez le paramètre *Type de papier* de chacun des tiroirs sur des valeurs différentes. Si les tiroirs ne disposent pas tous du même type de support d'impression lors du chaînage, vous risquez d'imprimer le travail sur un type de papier inadéquat.

Utilisation de la fonction recto verso

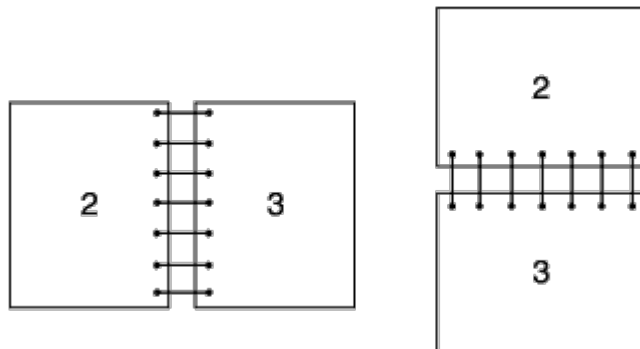
L'impression recto verso (ou impression sur deux faces) vous permet d'imprimer sur les deux côtés de la feuille de papier. Pour connaître les formats de papier sur lesquels l'impression recto verso peut être réalisée, reportez-vous à "[Formats des supports d'impression et prise en charge](#)".

Utilisation de la reliure recto verso

Lors de l'utilisation de l'impression avec reliure recto verso dans le pilote d'impression, vous devez sélectionner **Rtrn. selon ptit côté** ou **Rtrn. selon grnd côté**. L'option *Reliure* dans l'élément de menu *Recto verso* permet de définir le mode de reliure des pages recto verso et l'orientation de l'impression au verso de la feuille (pages paires) par rapport à l'orientation de l'impression au recto de la feuille (pages impaires).

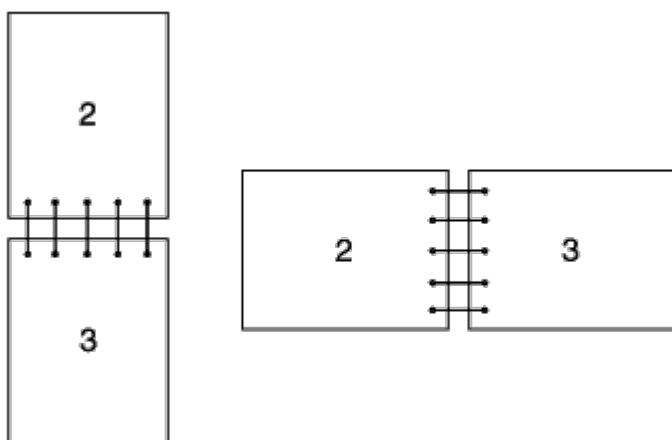
Les deux valeurs disponibles pour l'option *Reliure* sont :

Grand côté	Relie les pages dans le sens de la longueur (côté gauche avec l'orientation Portrait et partie supérieure avec l'orientation Paysage). L'illustration suivante représente la reliure sur le bord long avec les orientations Portrait et Paysage :
-------------------	---



Petit côté

Relie les pages dans le sens de la largeur (partie supérieure avec l'orientation Portrait et côté gauche avec l'orientation Paysage). L'illustration suivante représente la reliure sur le bord court avec les orientations Portrait et Paysage :



Utilisation du réceptacle central

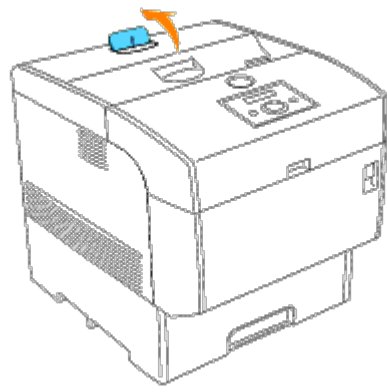
Le réceptacle central peut contenir :

- 250 feuilles (75 g/m²) de papier ordinaire : ou
- 75 transparents : ou
- 75 étiquettes : ou
- 20 enveloppes (75 g/m²)

Utilisation de la butée du capot supérieur

La butée du capot supérieur est conçue pour empêcher le support d'impression de glisser de l'imprimante une fois le travail d'impression terminé.

Avant d'imprimer un document, veillez à ce que la butée du capot supérieur soit complètement déployée.

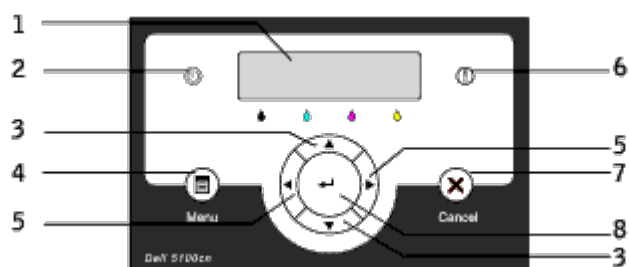


Panneau de commande

- [Utilisation des touches du panneau de commande](#)
 - [Impression d'une page des paramètres du panneau](#)
-

Utilisation des touches du panneau de commande

Le panneau de commande de l'imprimante dispose d'un écran à cristaux liquides (LCD) de 2 lignes et de 16 caractères, de cinq touches et de deux voyants qui clignotent lorsque l'imprimante est prête à imprimer ou lorsqu'une erreur se produit.



1. Ecran LCD
 2. Voyant Prêt
 - S'allume en vert lorsque l'imprimante est prête. Clignote lorsque les données sont en cours de réception.
 3. ▼ Touches ▲
 - En mode Menu, permet d'afficher les menus ou éléments dans l'ordre.
 4. Touche Menu
 - Permet de commuter entre le mode Menu et le menu Impression.
 5. ◀ Touches ▶
 - En mode Menu, permet de sélectionner les différents sous-menus. Permet également de sélectionner les valeurs de paramétrage.
 6. Voyant Erreur
 - S'allume en rouge lorsqu'une erreur est détectée. Clignote lorsqu'une erreur fatale est détectée.
 7. Touche Annuler
 - En mode Menu, permet de quitter le mode Impression.
 - Permet d'annuler le travail d'impression en cours.
 8. Touche ↵
 - En mode Menu, permet de sélectionner le menu ou l'élément actuellement affiché.
 - En mode Impression, permet d'imprimer les données de l'imprimante.
-

Impression d'une page des paramètres du panneau

La page des paramètres du panneau affiche les paramètres des menus du panneau de commande.

1. Appuyez sur **Menu**.

2. Appuyez sur ▼ jusqu'à ce que Configurer s'affiche et appuyez ensuite sur ► ou sur ↵ .
3. Appuyez sur ▼ jusqu'à ce que Rapports s'affiche et appuyez ensuite sur ► ou sur ↵ .
4. Appuyez sur ▼ jusqu'à ce que Réglages panneau s'affiche et appuyez ensuite sur ↵ .
La page des paramètres du panneau s'imprime.
5. Assurez-vous que le module du tiroir 500-feuilles ou 1000-feuilles optionnel installé est configuré pour les types de supports d'impression chargés.

Réglages de l'imprimante

Vous pouvez modifier la plupart des paramètres de l'imprimante à partir de votre logiciel ou de votre pilote d'impression. Si votre imprimante est connectée au réseau, vous pouvez modifier les paramètres à l'aide de l'**Dell Printer Configuration Web Tool**. Pour lancer l'**Dell Printer Configuration Web Tool**, saisissez l'adresse IP de votre imprimante dans le navigateur Web. Pour connaître l'adresse IP de votre imprimante, imprimez une page des paramètres de l'imprimante (reportez-vous à "[Impression d'une page des paramètres de l'imprimante](#)").

Depuis les réglages d'impression du logiciel, les réglages que vous modifiez s'appliquent uniquement au travail que vous vous préparez à envoyer à l'imprimante.

Depuis les réglages du pilote, les modifications apportées aux réglages de l'imprimante annulent les changements faits depuis le panneau de commande de l'imprimante et peuvent nécessiter que vous changiez les réglages par défaut du panneau de commande.

Si vous ne parvenez pas à modifier un paramètre à partir de votre logiciel, utilisez le panneau de commande de l'imprimante ou l'**Dell Printer Configuration Web Tool**. Si vous modifiez un paramètre de l'imprimante à partir du panneau de commande de l'imprimante ou de l'**Dell Printer Configuration Web Tool**, le paramètre modifié devient le paramètre utilisateur par défaut.

Impression d'une page des paramètres de l'imprimante

La page des paramètres de l'imprimante répertorie toutes les options que vous avez achetées ou installées. Si une fonction ou une option ne figure pas dans la liste, vous devez vérifier votre installation.

1. Appuyez sur **Menu**.
2. Appuyez sur ▼ jusqu'à ce que **Configurer** s'affiche et appuyez ensuite sur ► ou sur ↵.
3. Appuyez sur ▼ jusqu'à ce que **Rapports** s'affiche et appuyez ensuite sur ► ou sur ↵.
4. **Réglages imp.** s'affiche. Appuyez sur ↵.
La page des paramètres de l'imprimante s'imprime.
5. Vérifiez que les options que vous avez installées sont correctement répertoriées dans la liste **Options de l'imprimante**.
6. Si l'une des options que vous avez installées ne figure pas dans la liste, éteignez l'imprimante, débranchez le cordon d'alimentation et réinstallez l'option.
7. Vérifiez que la quantité de mémoire installée est correctement répertoriée sous **Général**.

Modification des paramètres de l'imprimante à l'aide du panneau de commande

Vous pouvez sélectionner des éléments de menu et les valeurs correspondantes à partir du panneau de commande.

Lorsque vous affichez les menus de l'imprimante sur le panneau de commande pour la première fois, un astérisque (*) s'affiche à côté de certaines valeurs dans les menus.

Cet astérisque indique un paramètre de menu par défaut. Ces paramètres sont les paramètres originaux de l'imprimante (les paramètres par défaut peuvent varier selon les pays).

Lorsque vous sélectionnez un nouveau paramètre à partir du panneau de commande, un astérisque s'affiche à côté du paramètre afin d'indiquer qu'il s'agit d'un paramètre de menu par défaut de l'utilisateur.

Ces paramètres restent activés jusqu'à ce que vous sélectionniez de nouveaux paramètres ou que vous restauriez les paramètres par défaut.

Pour sélectionner la nouvelle valeur d'un paramètre :

1. Appuyez sur **Menu**.
2. Appuyez sur ▼ ▲ jusqu'à ce que le menu souhaité s'affiche et appuyez ensuite sur ► ou sur ◀.
3. Appuyez sur ▼ ▲ jusqu'à ce que le menu ou l'option de menu souhaité s'affiche et appuyez sur ► ou sur ◀.
 - Si l'élément sélectionné est un menu, il s'ouvre et le premier paramètre de l'imprimante s'affiche.
 - Si l'élément sélectionné est un élément de menu, le paramètre de menu par défaut de l'élément de menu s'affiche (le paramètre de menu par défaut de l'utilisateur est signalé par un astérisque (*)).

Tous les éléments de menu disposent d'une liste de valeurs. La valeur peut être :

- une phrase ou un mot qui décrit le paramètre,
 - une valeur numérique qui peut être modifiée,
 - un paramètre Marche ou Arrêt.
4. Appuyez sur ▼ ▲ afin de faire défiler l'écran jusqu'à ce que la valeur souhaitée s'affiche.
 5. Appuyez sur ◀.
Cette opération permet d'activer la valeur du paramètre, signalée par un astérisque (*).
 6. Appuyez sur **Annuler** ou sur ◀ pour retourner au menu précédent.
Si vous souhaitez procéder au paramétrage d'autres éléments, sélectionnez le menu souhaité. Si vous ne souhaitez pas poursuivre le paramétrage des valeurs, appuyez sur **Annuler**.

Les paramètres du pilote peuvent annuler des réglages précédemment effectués et peuvent nécessiter que vous changiez les réglages par défaut du panneau de commande.



REMARQUE : Les paramètres du pilote que vous sélectionnez à partir de votre logiciel peuvent annuler les paramètres que vous sélectionnez à partir du panneau de commande.

Modification des paramètres de l'imprimante à l'aide de l'Dell Printer Configuration Web Tool


Si votre imprimante est connectée au réseau, vous pouvez modifier les paramètres du panneau de commande à partir de votre navigateur Web. Si vous êtes un administrateur réseau, vous pouvez copier les paramètres d'une imprimante vers une ou vers toutes les imprimantes du réseau.

Saisissez l'adresse IP de votre imprimante réseau dans le navigateur Web. Sélectionnez l'option **Réglages de l'imprimante** dans la liste des rubriques et sélectionnez ensuite les paramètres de l'imprimante que vous souhaitez modifier.

Pour copier les paramètres de votre imprimante vers une autre imprimante du réseau, sélectionnez l'option **Copier les réglages de l'imprimante** dans la liste des rubriques et saisissez ensuite l'adresse IP de l'autre imprimante.











Si vous ne connaissez pas l'adresse IP de votre imprimante, elle figure sur la page des paramètres de l'imprimante. Pour imprimer une page des paramètres de l'imprimante :

1. Appuyez sur **Menu**.
2. Appuyez sur ▼ jusqu'à ce que **Configurer** s'affiche et appuyez ensuite sur ► ou sur ◀.
3. Appuyez sur ▼ jusqu'à ce que **Rapports** s'affiche et appuyez ensuite sur ► ou sur ◀.

4. Réglages imp. s'affiche. Appuyez sur .
La page des paramètres de l'imprimante s'imprime.











Initialisation de la mémoire vive non volatile

Vous pouvez restaurer les paramètres de menu par défaut d'origine en initialisant la mémoire vive non volatile.

1. Appuyez sur **Menu**.
2. Appuyez sur  jusqu'à ce que Configurer s'affiche et appuyez ensuite sur  ou sur .
3. Appuyez sur  jusqu'à ce que Entretien s'affiche et appuyez ensuite sur  ou sur .
4. Appuyez sur  jusqu'à ce que Init NVRAM s'affiche et appuyez ensuite sur  ou sur .
5. Le message Init NVRAM Etes-vous sûr? s'affiche sur le panneau de commande. Appuyez sur .
6. Eteignez et rallumez l'imprimante.

Supprimer NVRAM des réglages du réseau

Vous pouvez initialiser l'adresse IP et les paramètres relatifs au réseau en supprimant la mémoire vive non volatile des Réglages réseau.

1. Appuyez sur **Menu**.
2. Appuyez sur  jusqu'à ce que Configurer s'affiche et appuyez ensuite sur  ou sur .
3. Appuyez sur  jusqu'à ce que Réseau s'affiche et appuyez ensuite sur  ou sur .
4. Appuyez sur  jusqu'à ce que Init NVRAM s'affiche et appuyez ensuite sur  ou sur .
5. Le message Init NVRAM Etes-vous sûr? s'affiche sur le panneau de commande. Appuyez sur .
6. Eteignez et rallumez l'imprimante.

Présentation des menus de l'imprimante

Lorsque votre imprimante est configurée en tant qu'imprimante réseau disponible pour un certain nombre d'utilisateurs, l'accès aux menus *Configurer* peut être restreint. Une telle restriction permet d'éviter que les autres utilisateurs n'utilisent le panneau de commande et ne modifient accidentellement les paramètres utilisateur par défaut de l'imprimante que l'administrateur a définis. Vous ne pouvez alors accéder qu'aux menus *Impress. stockée* et *Réglages bac*.

Vous avez cependant la possibilité d'utiliser le pilote d'impression pour annuler les paramètres utilisateur par défaut de l'imprimante et sélectionner des paramètres pour des travaux d'impression personnalisés.

Pour lancer des travaux d'impression il vous faudra probablement modifier aussi les paramètres de tiroir.

- [Utilisation des menus de l'imprimante](#)
- [Réglage du verrouillage du panneau](#)

Utilisation des menus de l'imprimante

Impress. stockée

Ce menu contient les services d'impression disponibles tels que *Imp. sécurisée* et *Imp. de ctrl*.

Imp. sécurisée

Objectif :

Permet d'imprimer les travaux confidentiels. L'imprimante maintient le travail en mémoire ou le stocke sur la carte d'unité de disque jusqu'à ce que vous parveniez à l'imprimante et que vous saisissiez le mot de passe sur le panneau de commande. Vous devez disposer d'une carte d'unité de disque et de 384 Mo ou plus de mémoire vive.

Valeurs :

Eff. après imp.	Permet d'imprimer le travail et de le supprimer ensuite de la mémoire de l'imprimante ou de la carte d'unité de disque.
Enr. après imp.	Permet d'imprimer le travail et de l'enregistrer ensuite dans la mémoire de l'imprimante ou sur la carte d'unité de disque.
Effacer	Permet de supprimer le travail de la mémoire de l'imprimante ou de la carte d'unité de disque.

Imp. de ctrl

Objectif :

Permet de n'imprimer qu'une seule copie et de vérifier le résultat d'impression avant d'imprimer toutes les copies. Cette option permet d'éviter qu'un grand nombre de copies incorrectes ne soient effectuées lors de l'impression en une fois. Vous devez disposer d'une carte d'unité de disque et de 384 Mo ou plus de mémoire vive.

Valeurs :

Eff. après	Permet d'imprimer le travail et de le supprimer ensuite de la mémoire de l'imprimante ou de la carte d'unité de disque.
-------------------	---

imp.	
Enr. après imp.	Permet d'imprimer le travail et de l'enregistrer ensuite dans la mémoire de l'imprimante ou sur la carte d'unité de disque.
Effacer	Permet de supprimer le travail de la mémoire de l'imprimante ou de la carte d'unité de disque.

Réglages bac

Définissez le support d'impression chargé dans les tiroirs à l'aide du menu **Réglages bac**.

 **REMARQUE** : Les valeurs signalées par un astérisque (*) correspondent aux paramètres de menu par défaut.

Type de papier

Objectif :

Permet d'indiquer le type de papier chargé dans les tiroirs.

Valeurs :

Bac 1	Normal 1 *
	Normal 2
	Couvertures 1
Bac 2	Normal 1 *
	Normal 2
	Couvertures 1
Bac 3	Normal 1 *
	Normal 2
	Couvertures 1
Bac 4	Normal 1 *
	Normal 2
	Couvertures 1
MPF	Normal 1 *
	Normal 2
	Transparent
	Couvertures 1
	Couvertures 2
	Etiquette
	Couché 1
	Couché 2
	Enveloppe


Normal 1 F2
Normal 2 F2
Couvertures 1 F2
Couvertures 2 F2
Couché 1 F2
Couché 2 F2

Taille papier

Objectif :

Permet d'indiquer le format du papier chargé dans le chargeur multifonction.

MPF	Letter *1
	B5
	A5
	A4 *1
	Executive
	Legal
	8.5 x 13"
	Enveloppe #10
	Monarch
	DL
	C5
	Taille libre
	Monarch LEF
	DL LEF

 **REMARQUE :** Il n'est pas nécessaire de paramétrer le format papier pour le tiroir 500 feuilles standard, ou pour les modules de tiroir 500 ou 1000 feuilles en option. Ces tiroirs détectent automatiquement le format de papier. Pour de plus amples informations sur les formats de papier pris en charge par les tiroirs standard et en option, voir les "[Formats des supports d'impression et prise en charge](#)".

Utilisez cet élément de menu pour :

- optimiser la qualité d'impression du papier sélectionné,
- sélectionner l'alimentation à l'aide de votre logiciel en définissant le type et le format,
- relier automatiquement les tiroirs. Si vous avez configuré le paramètre `Type de papier` sur la valeur correcte, l'imprimante relie automatiquement les tiroirs qui contiennent du papier de même type et de même format.

Configurer

Configurez différentes fonctions de l'imprimante à l'aide du menu **Configurer**.

Réglage de base

Configurez les paramètres de base de l'imprimante à l'aide du menu **Réglage de base**.

 **REMARQUE** : Les valeurs signalées par un astérisque (*) correspondent aux paramètres de menu par défaut.

HeureEcoEnergie

Objectif :

Permet d'indiquer l'intervalle de temps qui doit s'écouler entre l'impression d'un travail et l'activation du mode d'économie énergie.

Valeurs :

1–60 min	Permet d'indiquer l'intervalle de temps qui doit s'écouler entre l'impression d'un travail et l'activation du mode d'économie énergie.
3 min*	

Saisissez 1 pour que le mode d'économie d'énergie soit activé une minute après la fin du travail d'impression. Cette opération permet d'utiliser beaucoup moins d'énergie mais demande un temps de préchauffage de l'imprimante plus important. Saisissez 1 si votre imprimante est branchée sur le même circuit électrique que l'éclairage d'une pièce et que vous remarquez des baisses de tension.

Si votre imprimante fonctionne en permanence, sélectionnez une valeur élevée. La plupart du temps, ce réglage permet de garder l'imprimante prête à imprimer avec un temps de préchauffage réduit. Sélectionnez une valeur comprise et 1 et 60 minutes pour le mode d'économie d'énergie si vous souhaitez établir un équilibre entre la consommation d'énergie et le temps de préchauffage.

L'imprimante passe automatiquement du mode d'économie d'énergie au mode d'impression lorsqu'elle reçoit des données en provenance de l'ordinateur. Vous pouvez également retourner en mode d'impression en appuyant sur une touche du panneau de commande.

Erreur alarme

Objectif :

Permet d'indiquer si l'imprimante doit émettre une alarme sonore lorsqu'une erreur se produit.

Valeurs :

Arrêt*	L'imprimante n'émet aucune alarme sonore lorsqu'une erreur se produit.
Marche	L'imprimante émet une alarme sonore lorsqu'une erreur se produit.

Trav. pause

Objectif :

Permet de déterminer l'intervalle de temps pendant lequel l'imprimante attend la réception des données supplémentaires en provenance de l'ordinateur. A l'issue de cet intervalle de temps, le travail d'impression est annulé.

Valeurs :

Arrêt	Permet de désactiver la fonction d'expiration du travail.
5–300 sec	Permet d'indiquer la durée d'attente des données supplémentaires par l'imprimante avant l'annulation du travail.
30 sec*	

Langue panneau

Objectif :

Permet de déterminer la langue du texte affiché sur le panneau de commande.

Valeurs :

Anglais*	Français
Italien	Allemand
Espagnol	

Imp. journ auto

Objectif :

Permet d'indiquer si l'imprimante doit imprimer automatiquement les historiques.

Valeurs :

Arrêt*	L'imprimante n'imprime aucun historique.
Marche	L'imprimante imprime les historiques.

Les historiques d'impression peuvent également être imprimés à l'aide du menu Rapports.

Voir aussi :

"[Rapports](#)"

Impression ID

Objectif :

Permet d'indiquer l'emplacement où l'ID utilisateur doit être imprimé.

Valeurs :

Arrêt*	L'ID utilisateur n'est pas imprimé.
Sup. gauche	L'ID utilisateur est imprimé dans la partie supérieure gauche de la page.
Supérieur droit	L'ID utilisateur est imprimé dans la partie supérieure droite de la page.
Inf. gauche	L'ID utilisateur est imprimé dans la partie inférieure gauche de la page.
Inférieur droit	L'ID utilisateur est imprimé dans la partie inférieure droite de la page.

Impression txt

Objectif :

Permet d'indiquer si l'imprimante imprime les données PDL, qui ne sont pas prises en charge par l'imprimante, sous forme de texte lorsqu'elle les reçoit. Les données texte sont imprimées sur du papier de format A4 ou Letter.

Valeurs :

Arrêt	L'imprimante n'imprime pas les données reçues.
Marche*	L'imprimante imprime les données reçues sous forme de données texte.

Papier bannière

Objectif :

Permet d'indiquer la position de la bannière et également le tiroir dans lequel la bannière est chargée.

Valeurs :

Position	Arrêt*	L'imprimante n'imprime pas la bannière.
	Haut	L'imprimante imprime au début du document.
	Bas	L'imprimante imprime à la fin du document.
	Haut & Bas	L'imprimante imprime à la fois au début et à la fin du document.
Bac d'entrée	Bac 1*	La bannière est chargée dans le tiroir 1.
	Bac 2*1	La bannière est chargée dans le tiroir 2.
	Bac 3*2	La bannière est chargée dans le tiroir 3.

	Bac 4 * 2	La bannière est chargée dans le tiroir 4.
	MPF	La bannière est chargée dans le chargeur multifonction.

*1 S'affiche uniquement lorsqu'un module de tiroir 500-feuilles ou 1000-feuilles optionnel est installé sur l'imprimante.

*2 S'affiche uniquement lorsque le module du tiroir 1000-feuilles optionnel ou les modules de tiroirs 500-feuilles et 1000-feuilles optionnels sont installés sur l'imprimante.

Disque RAM


Objectif :

Permet d'allouer la mémoire au système de fichiers du Disque RAM pour les fonctions Impression sécurisée et Impression de contrôle.

La modification ne devient effective que lorsque l'imprimante est mise hors tension puis sous tension à nouveau.

Valeurs :

Arrêt*	La mémoire n'est pas allouée au système de fichiers du Disque RAM. Les travaux Impression sécurisée et Impression de contrôle sont annulés et enregistrés dans l'historique des erreurs.
Marche	La mémoire est allouée automatiquement au système de fichiers du Disque RAM.

 **REMARQUE :** Le menu `Disque RAM` ne s'affiche que lorsqu'une carte mémoire optionnelle de 256 Mo ou plus est installée sur l'imprimante.

 **REMARQUE :** Redémarrez votre imprimante lorsque vous modifiez le paramètre du menu du `Disque RAM`.

Bac remplac.

Objectif :

Indique si un autre format de papier doit être utilisé lorsque le papier chargé dans le tiroir indiqué ne correspond pas aux paramètres du format de papier pour le travail en cours.

Valeurs :

Arrêt*	Aucun autre format de tiroir n'est accepté.
Taille sup.	Le papier de format immédiatement supérieur est utilisé.
Taille + proche	Le papier de format le plus proche est utilisé.
Alim. MPF	Le papier du chargeur multifonction est utilisé.

Entretien

Initialisez la mémoire NV (non volatile), configurez les paramètres de réglage de la qualité du papier ordinaire et configurez les paramètres de sécurité à l'aide du menu `Entretien`.

Densité papier

Objectif :

Permet de définir la densité du papier.

Valeurs :

Normal 1	Léger*
	Normal
Etiquette	Etiquette 1
	Etiquette 2*

Ajust. BTR**Objectif :**

Permet de définir les paramètres de tension de référence pour le rouleau de transfert.

Valeurs :

Normal 1	-20 – +30
	0*
Normal 2	-20 – +30
	0*
Transparent	-20 – +30
	0*
Couvertures 1	-20 – +30
	0*
Couvertures 2	-20 – +30
	0*
Etiquette	-20 – +30
	0*
Couché 1	-20 – +30

	0*
Couché 2	-20 - +30
	0*
Enveloppe	-20 - +30
	0*

Ajust. Fuser

Objectif :

Permet de définir la valeur des paramètres de température de l'unité de fusion.

Valeurs :

Normal 1	-4 - +2
	0
Normal 2	-4 - +2
	0
Transparent	-4 - +2
	0
Couvertures 1	-4 - +2
	0
Couvertures 2	-4 - +2
	0
Etiquette	-4 - +2
	0
Couché 1	-4 - +2
	0
Couché 2	-4 - +2
	0

Enveloppe	-4 - +2
	0

Ajust. enr auto

Objectif :

Permet de régler automatiquement l'enregistrement.

Valeurs :

Marche*	L'enregistrement est réglé automatiquement.
Arrêt	L'enregistrement n'est pas réglé automatiquement.

Ajust. enr coul

Objectif :

Permet d'imprimer un graphique de calage des couleurs et de régler le calage des couleurs à l'aide du graphique. Il est nécessaire de réaliser cette procédure lorsque l'imprimante est configurée ou déplacée.

Valeurs :

Correct. auto	L'enregistrement couleur est réglé automatiquement.		
Graph. correct.	L'imprimante imprime le graphique de calage des couleurs.		
Entrez le num.	J	-9- +9	Permet d'indiquer les valeurs trouvées sur le graphique de calage des couleurs pour la couleur jaune.
	M	-9- +9	Permet d'indiquer les valeurs trouvées sur le graphique de calage des couleurs pour la couleur magenta.
	C	-9- +9	Permet d'indiquer les valeurs trouvées sur le graphique de calage des couleurs pour la couleur cyan.

Nett. Develop.

Objectif :

Lorsque l'impression est répétée, un toner de couleur peut être mélangé à un autre dans le révélateur. Si cela se produit, utilisez cette fonction.

L'utilisation de cette fonction consomme du toner.

Valeurs :

Jaune	Indique qu'il faut nettoyer le révélateur pour le toner jaune.
--------------	--

Magenta	Indique qu'il faut nettoyer le révélateur pour le toner magenta.
Cyan	Indique qu'il faut nettoyer le révélateur pour le toner cyan.
Noir	Indique qu'il faut nettoyer le révélateur pour le toner noir.

Init NVRAM


Objectif :

Permet d'initialiser la mémoire NV (non volatile). Une fois cette procédure réalisée et l'ordinateur redémarré, les valeurs par défaut des paramètres du menu sont rétablies.

Effacer enreg.

Objectif :

Permet de supprimer tous les fichiers enregistrés sous Impression sécurisée, Impression de stockage et Impression de contrôle sur le Disque RAM.

 **REMARQUE** : Le menu `Effacer enreg.` est uniquement affiché lorsque `Disque RAM` est réglé sur `Auto` ou que le disque dur optionnel est configuré.

Fomater DD

Objectif :

Permet d'initialiser la carte d'unité de disque optionnelle.

 **REMARQUE** : Le menu `Fomater DD` ne s'affiche que lorsqu'une carte d'unité de disque optionnelle est installée sur l'imprimante.

Toner non Dell

Objectif :

Permet d'indiquer si les cartouches de toner remplies doivent être utilisées. Lorsque ce paramètre est activé, vous pouvez utiliser les cartouches de toner proposées par d'autres marques.

Valeurs :

Marche	L'utilisation des cartouches de toner remplies est activée.
Arrêt*	L'utilisation des cartouches de toner remplies est désactivée.

Parallèle

Le menu `Parallèle` peut être utilisé pour configurer l'interface parallèle.

 **REMARQUE** : Les valeurs signalées par un astérisque (*) correspondent aux paramètres de menu par défaut.

ECP

Objectif :

Permet de définir le mode de communication ECP de l'interface parallèle.

La modification ne devient effective que lorsque l'imprimante est mise hors tension puis sous tension à nouveau.

Valeurs :

Marche*	Le mode de communication ECP est activé.
Arrêt	Le mode de communication ECP est désactivé.

Protocole Adobe

Objectif :

Permet de définir le protocole de communication PostScript des interfaces.

La modification ne devient effective que lorsque l'imprimante est mise hors tension puis sous tension à nouveau.

Valeurs :

Auto	Utilisé lors de la détection automatique du protocole de communication PostScript.
RAW	Utilisé lorsqu'aucun traitement spécifique n'est nécessaire pour les données.
Standard	Utilisé lorsque le protocole de communication utilise le format ASCII.
BCP	Utilisé lorsque le protocole de communication utilise le format binaire.
TBCP*	Utilisé lorsque le protocole de communication prend en charge les données ASCII et binaires et commute entre les deux types de données selon le code de commande indiqué.

Rapports

Imprimez différents types de rapports et de listes à l'aide du menu `Rapports`.

Réglages imp.

Objectif :

Permet d'imprimer une liste indiquant les valeurs par défaut de l'utilisateur, les options installées, la quantité de mémoire installée dans l'imprimante et l'état des consommables de l'imprimante.

Réglages panneau

Objectif :

Permet d'imprimer une liste détaillée des paramètres des menus du panneau de commande.

Liste police PCL

Objectif :

Permet d'imprimer un échantillon des polices PCL disponibles.

Voir aussi :

["Explications relatives aux polices,"](#) ["Impression de la liste des échantillons de police"](#)

Historique trav.

Objectif :

Permet d'imprimer une liste détaillée des travaux d'impression traités. Cette liste contient les 20 derniers travaux d'impression.

Journal erreurs

Objectif :

Permet d'imprimer un historique des erreurs.

Liste polices PS

Objectif :

Permet d'imprimer un échantillon des polices PostScript disponibles.

Voir aussi :

["Explications relatives aux polices,"](#) ["Impression de la liste des échantillons de police"](#)

Documents enreg.

Objectif :

Permet d'imprimer une liste de tous les fichiers enregistrés sous Impression sécurisée, Impression de stockage et Impression de contrôle sur le Disque RAM ou la carte d'unité de disque.

Réseau

Modifiez les paramètres de l'imprimante relatifs aux travaux envoyés à l'imprimante par l'intermédiaire d'un port réseau à l'aide du menu Réseau.

Ethernet

Objectif :

Permet d'indiquer la vitesse de communication et les paramètres bidirectionnels Ethernet.

La modification ne devient effective que lorsque l'imprimante est mise hors tension puis sous tension à nouveau.

Valeurs :

Auto*	Les paramètres Ethernet sont détectés automatiquement.
10Base Half	Permet d'utiliser la transmission bidirectionnelle à l'alternat 10base-T.
10Base Full	Permet d'utiliser la transmission bidirectionnelle simultanée 10base-T.
100Base Half	Permet d'utiliser la transmission bidirectionnelle à l'alternat 100base-TX.
100Base Full	Permet d'utiliser la transmission bidirectionnelle simultanée 100base-TX.

TCP/IP

Objectif :

Permet de définir les paramètres TCP/IP.

La modification ne devient effective que lorsque l'imprimante est mise hors tension puis sous tension à nouveau.

Valeurs :

RéglAdresse IP	AutoIP*	L'adresse IP est automatiquement définie.
	BOOTP	Permet d'utiliser le protocole BOOTP pour définir l'adresse IP.
	RARP	Permet d'utiliser le protocole RARP pour définir l'adresse IP.
	DHCP	Permet d'utiliser le protocole DHCP pour définir l'adresse IP.
	Panneau	Permet d'activer l'adresse IP saisie sur le panneau de commande.
Adresse IP	Permet de définir l'adresse IP attribuée à l'imprimante à l'aide des touches du panneau de commande.	
Masque sous-rés	Permet de définir le masque de sous-réseau.	
Ad. passerelle	Permet de définir l'adresse de la passerelle.	

Protocole

Objectif :

Permet d'activer ou de désactiver les éléments.

La modification ne devient effective que lorsque l'imprimante est mise hors tension puis sous tension à nouveau.

Valeurs :

LPD		Marche*	Le port LPD est activé.
		Arrêt	Le port LPD est désactivé.
Port9100		Marche*	Le port Port9100 est activé.
		Arrêt	Le port Port9100 est désactivé.
IPP* 1		Marche*	Le port IPP est activé.
		Arrêt	Le port IPP est désactivé.
SMB TCP/IP* 1		Marche*	Le protocole TCP/IP est utilisé pour SMB.
		Arrêt	Le protocole TCP/IP n'est pas utilisé pour SMB.
SMB NetBEUI * 1		Marche*	Le protocole NetBEUI est utilisé pour SMB.
		Arrêt	Le protocole NetBEUI n'est pas utilisé pour SMB.
FTP		Marche*	Le port FTP est activé.
		Arrêt	Le port FTP est désactivé.
NetWare * 1		Marche*	Le port NetWare est activé.
		Arrêt	Le port NetWare est désactivé.
SNMP	UDP	Marche*	La fonction UDP est activée.
		Arrêt	La fonction UDP est désactivée.
	IPX* 1	Marche*	La fonction IPX est activée.
		Arrêt	La fonction IPX est désactivée.
Alerte courriel		Marche*	La fonction Alerte courriel est activée.
		Arrêt	La fonction Alerte courriel est désactivée.
EWS		Marche*	Permet d'activer l'accès à l' Dell Printer Configuration Web Tool intégré à l'imprimante.
		Arrêt	Permet de désactiver l'accès à l' Dell Printer Configuration Web Tool intégré à l'imprimante.
AppleTalk* 1		Marche*	Le port AppleTalk est activé.
		Arrêt	Le port AppleTalk est désactivé.

*1 Uniquement affiché lorsqu'une carte multiprotocole optionnelle est installée.

IPX/SPX

Objectif :

Permet de configurer les paramètres IPX/SPX.

La modification ne devient effective que lorsque l'imprimante est mise hors tension puis sous tension à nouveau.

Valeurs :

Auto*	Le type de cadre est automatiquement défini.
Ethernet II	Permet d'utiliser le type de cadre Ethernet II.
Ethernet 802.3	Permet d'utiliser le type de cadre IEEE802.3.
Ethernet 802,2	Permet d'utiliser le type de cadre IEEE802.2.
Ethernet SNAP	Permet d'utiliser le type de cadre SNAP.



REMARQUE : Le menu IPX/SPX ne s'affiche que lorsqu'une carte multiprotocole optionnelle est installée sur l'imprimante.

Filtre IP

Objectif :

Permet de bloquer la réception des données de certaines adresse IP. Vous pouvez définir jusqu'à cinq adresses IP.

La modification ne devient effective que lorsque l'imprimante est mise hors tension puis sous tension à nouveau.

Valeurs :

Filtre n (n est un chiffre compris entre 1 et 5)	Adresse		Permet de définir l'adresse IP de l'option Filtre <i>n</i> .
	Masque		Permet de définir le masque de l'option Filtre <i>n</i> .
	Mode	Arrêt*	La fonction Filtre IP de l'option Filtre <i>n</i> est désactivée.
		Accepter	Permet d'accepter l'accès de certaines adresses IP.
		Rejeter	Permet de refuser l'accès de certaines adresses IP.

Init NVRAM

Objectif :

Permet d'initialiser les données réseau stockées dans la mémoire vive non volatile.

Protocole Adobe

Objectif :

Permet de définir le protocole de communication PostScript des interfaces.

La modification ne devient effective que lorsque l'imprimante est mise hors tension puis sous tension à nouveau.

Valeurs :

Auto*	Utilisé lors de la détection automatique du protocole de communication PostScript.
RAW	Utilisé lorsqu'aucun traitement spécifique n'est nécessaire pour les données.
Standard	Utilisé lorsque le protocole de communication utilise l'interface ASCII.
BCP	Utilisé lorsque le protocole de communication utilise le format binaire.
TBCP	Utilisé lorsque le protocole de communication prend en charge les données ASCII et binaires et commute entre les deux types de données selon le code de commande indiqué.

USB

Modifiez les paramètres de l'imprimante relatifs au port USB à l'aide du menu USB.

Protocole Adobe

Objectif :

Permet de définir le protocole de communication PostScript des interfaces.

Valeurs :

Auto*	Utilisé lors de la détection automatique du protocole de communication PostScript.
RAW	Utilisé lorsqu'aucun traitement spécifique n'est nécessaire pour les données.
Standard	Utilisé lorsque le protocole de communication utilise l'interface ASCII.
BCP	Utilisé lorsque le protocole de communication utilise le format binaire.
TBCP	Utilisé lorsque le protocole de communication prend en charge les données ASCII et binaires et commute entre les deux types de données selon le code de commande indiqué.

PCL

Modifiez les paramètres de l'imprimante relatifs aux travaux utilisant le langage d'imprimante en mode d'émulation PCL à l'aide du menu PCL.



REMARQUE : Les valeurs signalées par un astérisque (*) correspondent aux paramètres de menu par défaut.

Bac d'entrée

Objectif :

Permet de définir le tiroir d'alimentation.

La modification ne devient effective que lorsque l'imprimante est mise hors tension puis sous tension à nouveau.

Valeurs :

Auto*	Le tiroir est automatiquement sélectionné en fonction du format et du type de papier paramétrés pour le travail d'impression.
Bac 1	Le tiroir 500-feuilles standard est utilisé pour l'alimentation papier.
Bac 2*1	Le chargement du papier est effectué à partir du module du tiroir 500-feuilles ou 1000-feuilles optionnel.
Bac 3*2	Le module du tiroir 1000-feuilles optionnel est utilisé pour l'alimentation papier.
Bac 4*2	Le module du tiroir 1000-feuilles optionnel est utilisé pour l'alimentation papier.
MPF	Le chargeur multifonction est utilisé pour l'alimentation papier.

*1 S'affiche uniquement lorsqu'un module de tiroir 500-feuilles ou 1000-feuilles optionnel est installé sur l'imprimante.

*2 S'affiche uniquement lorsque le module du tiroir 1000-feuilles optionnel ou les modules de tiroirs 500-feuilles et 1000-feuilles optionnels sont installés sur l'imprimante.

Taille papier

Objectif :

Permet de définir le format par défaut du papier.

Valeurs :

Letter*1	B5
A5	A4*1
Executive	8.5 x 13"
Legal	Enveloppe #10
Monarch	DL
C5	

La mention *1 indique que les valeurs par défaut varient selon les pays.

Orientation

Objectif :

Permet de déterminer l'orientation du texte et des graphiques sur la page.

Valeurs :

Portrait*	Permet d'imprimer le texte et les graphiques dans le sens de la largeur de la feuille.
Paysage	Permet d'imprimer le texte et les graphiques dans le sens de la longueur de la feuille.

Recto verso

Objectif :

Permet de définir le mode d'impression recto verso comme mode par défaut pour tous les travaux d'impression (sélectionnez l'option Recto verso dans le pilote d'impression pour imprimer uniquement certains travaux en mode d'impression recto verso).

Valeurs :

Imp recto verso	Arrêt*	Permet de n'imprimer que sur une seule face.
	Marche	Permet d'imprimer sur les deux faces.
Reliure	Grand côté*	Permet de placer la reliure sur la longueur de la page (sur le côté gauche avec l'orientation portrait et dans la partie supérieure avec l'orientation paysage).
	Petit côté	Permet de placer la reliure sur la largeur de la page (dans la partie supérieure avec l'orientation portrait et sur le côté gauche avec l'orientation paysage).

Police

Objectif :

Permet de sélectionner la police par défaut parmi les polices enregistrées dans l'imprimante.

Valeurs :

CG Times	CG Times It	CG Times Bd
CG Times BdIt	Univers Md	Univers MdIt
Univers Bd	Univers BdIt	Univers MdCd
Univers MdCdIt	Univers BdCd	Univers BdCdIt
AntiqueOlv	AntiqueOlv It	AntiqueOlv Bd

CG Omega	CG Omega It	CG Omega Bd
CG Omega BdlT	GaramondAntiqua	Garamond Krsv
Garamond Hlb	GaramondKrsvHlb	Courier*
Courier It	Courier Bd	Courier BdlT
LetterGothic	LetterGothic It	LetterGothic Bd
Albertus Md	Albertus XBd	Clarendon Cd
Coronet	Marigold	Arial
Arial It	Arial Bd	Arial BdlT
Times New	Times New It	Times New Bd
Times New BdlT	Symbol	Wingdings
Line Printer	Times Roman	Times It
Times Bd	Times BdlT	Helvetica
Helvetica Ob	Helvetica Bd	Helvetica BdOb
CourierPS	CourierPS Ob	CourierPS Bd
CourierPS BdOb	SymbolPS	Palatino Roman
Palatino It	Palatino Bd	Palatino BdlT
ITCBookman Lt	ITCBookman LtIt	ITCBookmanDm
ITCBookmanDm It	HelveticaNr	HelveticaNr Ob
HelveticaNr Bd	HelveticaNrBdOb	N C Schbk Roman
N C Schbk It	N C Schbk Bd	N C Schbk BdlT
ITC A G Go Bk	ITC A G Go BkOb	ITC A G Go Dm
ITC A G Go DmOb	ZapfC MdIt	ZapfDingbats

Jeu de symboles

Objectif :

Permet de définir un jeu de symboles pour une police spécifique.

Valeurs :

ROMAN-8*	ISO L1	ISO L2
ISO L5	ISO L6	PC-8
PC-8 DN	PC-775	PC-850
PC-852	PC-1004	PC-8 TK
WIN L1	WIN L2	WIN L5
DESKTOP	PS TEXT	MC TEXT
MS PUB	MATH-8	PS MATH
PI FONT	LEGAL	ISO-4
ISO-6	ISO-11	ISO-15
ISO-17	ISO-21	ISO-60
ISO-69	WIN 3.0	WINBALT
SYMBOL	WINGDINGS	DNGBTSMS

Taille police**Objectif :**

Permet de définir la taille des polices typographiques vectorielles.

Valeurs :

4.00 – 50.00	Les valeurs augmentent par pas de 0,25.
12.00*	

La taille de la police fait référence à la hauteur des caractères de la police. Un point est équivalent à environ 1/72 pouce.



REMARQUE : Le menu Taille police ne s'affiche que pour les polices typographiques.

Voir aussi :

["Espacement et taille en points"](#)

Pas police**Objectif :**

Permet de définir l'espacement des polices vectorielles à espacement fixe.

Valeurs :

6.00 – 24.00	Les valeurs augmentent par pas de 0,01.
10.00*	

L'espacement de la police désigne le nombre de caractères à espacement fixe sur une longueur de texte d'un pouce. Avec les polices à espacement fixe non vectorielles, l'espacement s'affiche mais ne peut être modifié.

 **REMARQUE :** Le menu `Pas police` ne s'affiche que pour les polices fixes ou à espacement fixe.

Voir aussi :

["Espacement et taille en points"](#)

Ligne papier

Objectif :

Permet de définir le nombre de lignes dans une page.

Valeurs :

5 – 128	Les valeurs augmentent par pas de 1.
64*	

L'imprimante définit l'espace entre chaque ligne (espacement vertical) à l'aide des éléments de menu `Ligne papier` et `Orientation`. Sélectionnez les paramètres `Ligne papier` et `Orientation` corrects avant de modifier le paramètre `Ligne papier`.

Voir aussi :

["Orientation,"](#) ["Utilisez cet élément de menu pour :"](#)

Quantité

Objectif :

Permet de définir le nombre de copies que vous souhaitez utiliser comme valeur par défaut de l'imprimante (définissez le nombre de copies requises pour un travail déterminé à partir du pilote d'impression, les valeurs sélectionnées à partir du pilote d'impression annulent toujours les valeurs sélectionnées à partir du panneau de commande).

Valeurs :

1–999	Les valeurs augmentent par pas de 1.
1*	

Améliore image

Objectif :

Permet d'indiquer si vous souhaitez ou non utiliser la fonction d'optimisation des images. L'optimisation des images est une fonction qui permet d'atténuer la bordure entre le noir et le blanc afin de réduire les entailles et d'optimiser l'apparence visuelle.

Valeurs :

Marche*	La fonction d'optimisation des images est activée.
Arrêt	La fonction d'optimisation des images est désactivée.

Imp. hexa

Objectif :

Permet de déterminer plus facilement l'origine d'un problème d'impression. Lorsque l'option Impression Hexa est sélectionnée, toutes les données envoyées à l'imprimante sont imprimées dans une représentation hexadécimale à caractères. Les codes de commande ne sont pas effectués.

Valeurs :

Arrêt*	La fonction Impression Hexa est désactivée.
Marche	La fonction Impression Hexa est activée.

Mode brouillon

Objectif :

Permet d'économiser le toner en imprimant à l'aide du mode brouillon. La qualité de l'impression diminue lors de l'impression en mode brouillon.

Valeurs :

Arrêt*	L'imprimante n'imprime pas en mode brouillon.
Marche	L'imprimante imprime en mode brouillon.

Fin de ligne

Objectif :

Permet d'ajouter les commandes de fin de ligne.

Valeurs :



Arrêt*	La commande de fin de ligne n'est pas ajoutée. CR=CR, LF=LF, FF=FF
Saut de ligne	La commande de saut de ligne est ajoutée. CR=CR-LF, LF=LF, FF=FF
Retour chariot	La commande de retour chariot est ajoutée. CR=CR, LF=CR-LF, FF=CR-LF
CR-XX	Les commandes de retour chariot et de saut de ligne sont ajoutées. CR=CR-LF, LF=CR-LF, FF=CR-LF

Mode couleur

Objectif :


Permet d'indiquer le mode couleur utilisé (Couleur ou Noir). Ce paramètre est utilisé lorsque le mode d'impression couleur du travail envoyé à l'imprimante n'est pas défini.

Valeur :

Noir*	Imprime en noir et blanc.
Couleur	Imprime en couleur.

PostScript

Modifiez les paramètres de l'imprimante relatifs aux travaux utilisant le langage d'imprimante en mode d'émulation PostScript à l'aide du menu `PostScript`.

 **REMARQUE :** Les valeurs signalées par un astérisque (*) correspondent aux paramètres de menu par défaut.

Rapp. erreur PS


Objectif :

Permet d'indiquer si l'imprimante imprime le contenu des erreurs PostScript.

La modification ne devient effective que lorsque l'imprimante est mise hors tension puis sous tension à nouveau.

Valeurs :

Marche*	Permet de supprimer le travail d'impression sans imprimer de message d'erreur.
Arrêt	Permet d'imprimer un message d'erreur avant de supprimer le travail.

 **REMARQUE :** Les paramètres du pilote PS annule les paramètres définis sur le panneau de commande.

Pause Trav. PS

Objectif :

Permet d'indiquer le délai d'exécution d'un travail PostScript.

La modification ne devient effective que lorsque l'imprimante est mise hors tension puis sous tension à nouveau.

Valeurs :

Arrêt*	L'expiration du travail n'a pas lieu.
1-900min.	Une erreur PostScript se produit si le traitement n'est pas terminé à l'issue du temps indiqué.

Init. disque PS

Objectif :

Permet d'initialiser la carte d'unité de disque optionnelle.



REMARQUE : Le menu `Init. disque PS` ne s'affiche que lorsqu'une carte d'unité de disque optionnelle est installée sur l'imprimante.

ModeSelecPapier

Objectif :

Permet d'indiquer la méthode de sélection du tiroir en mode PostScript.

La modification ne devient effective que lorsque l'imprimante est mise hors tension puis sous tension à nouveau.

Valeur :

Auto*	Le tiroir est sélectionné conformément au paramètre défini dans le mode PCL.
SelecDepuisBac	Le tiroir est sélectionné selon une méthode compatible avec les imprimantes PostScript.

Sécurité

Définissez un mot de passe permettant de restreindre l'accès aux menus à l'aide du menu `sécurité`. Cette option permet d'éviter que des éléments ne soient modifiés de manière accidentelle.



REMARQUE : Les valeurs signalées par un astérisque (*) correspondent aux paramètres de menu par défaut.

Voir aussi :

["Réglage du verrouillage du panneau"](#)

Verr. panneau

Objectif :

Permet de restreindre l'accès aux menus.

Valeurs :

Arrêt*	L'accès aux menus n'est pas restreint.
Marche	L'accès aux menus est restreint.

Chg mot passe

Objectif :


Permet de définir un mot de passe afin de restreindre l'accès aux menus.

Valeurs :


0000–9999
0000*


Réglage du verrouillage du panneau

Cette fonction permet d'empêcher le personnel non autorisé de modifier les paramètres définis par l'administrateur de l'imprimante. Lors de l'impression ordinaire, les éléments peuvent être sélectionnés à partir des menus et les paramètres de l'imprimante restent inchangés. Les paramètres de l'imprimante peuvent néanmoins être modifiés à l'aide du pilote d'impression installé sur les ordinateurs.

 **REMARQUE** : La désactivation des menus du panneau de commande n'empêche pas l'accès aux menus Impress. stockée et Réglages bac.

1. Appuyez sur **Menu**.
2. Appuyez sur ▼ jusqu'à ce que Configurer s'affiche et appuyez ensuite sur ► ou sur ⏏.
3. Appuyez sur ▼ jusqu'à ce que Sécurité s'affiche et appuyez ensuite sur ► ou sur ⏏.
4. L'option Verr. panneau est déjà sélectionnée. Appuyez sur ► ou sur ⏏.
5. Appuyez sur ▼ jusqu'à ce que Marche s'affiche et appuyez ensuite sur ⏏.
6. Appuyez sur ◀.
7. Appuyez sur ▼ jusqu'à ce que Chg mot passe s'affiche et appuyez ensuite sur ► ou sur ⏏.
8. Saisissez l'ancien mot de passe (le mot de passe par défaut est 0000) et appuyez ensuite sur ⏏.
9. Saisissez le nouveau mot de passe et appuyez ensuite sur ⏏.
10. Saisissez de nouveau le mot de passe afin de confirmer le mot de passe saisi et appuyez ensuite sur ⏏.
Le mot de passe a été modifié.

 **REMARQUE** : Si vous avez oublié votre mot de passe, éteignez l'imprimante. Allumez ensuite l'imprimante tout en appuyant sur la touche **Menu**. Maintenez la touche **Menu** enfoncée jusqu'à ce que Prêt à l'init. s'affiche. Relâchez la touche **Menu** et appuyez sur ⏏. Appuyez sur ◀ pour sélectionner Oui et appuyez ensuite sur ⏏. Le message Le mot de passe a été réinitialisé s'affiche pendant un court instant. Cette opération permet de rétablir le mot de passe par défaut du panneau.

 **REMARQUE** : Si le verrouillage du panneau est réglé sur Marche, le mot de passe par défaut du panneau est 0000.

Voir aussi :

["Chg_mot_passe"](#)

Désactiver le verrouillage du panneau

1. Appuyez sur **Menu**.
2. Appuyez sur ▼ jusqu'à ce que Configurer s'affiche et appuyez ensuite sur ► ou sur ↵ .
3. Appuyez sur ▼ jusqu'à ce que Sécurité s'affiche et appuyez ensuite sur ► ou sur ↵ .
4. L'option Verr. panneau est déjà sélectionnée. Appuyez sur ► ou sur ↵ .
5. Appuyez sur ▼ jusqu'à ce que Arrêt s'affiche et appuyez ensuite sur ↵ .

Présentation du logiciel de votre imprimante

Pour installer une association de logiciels adaptée à votre système d'exploitation, utilisez le CD *Pilotes et utilitaires* fourni avec votre imprimante.

Les logiciels suivants ne fonctionnent que sous Windows. Ils ne peuvent pas fonctionner sous Macintosh, UNIX ou Linux.

Printing Status Window

Si une erreur ou un avertissement se produit, lorsque le capot supérieur est ouvert ou lorsque le niveau de toner est faible, par exemple, vous recevez une alerte de la **Printing Status Window**.

La **Printing Status Window** est toujours lancée lors de l'impression. Lorsqu'une erreur se produit, le message d'erreur s'affiche dans la **Printing Status Window**.

Status Window

L'application **Status Window** vous permet de vérifier la quantité de toner et de papier restants ou la configuration des options de l'imprimante locale.

Status Monitor Console

L'application **Status Monitor Console** vous permet de gérer plusieurs **Status Window**.

- Sélectionnez une imprimante dans la liste affichée (ou dans **Sélection de l'imprimante**) et cliquez sur son nom pour ouvrir la **Status Window** ou l'**Dell Printer Configuration Web Tool** correspondant.
- Sélectionnez **Aide** pour lire l'aide en ligne.
- **Status Monitor Console** permet d'afficher la **Status Window** (pour les connexions locales) ou l'**Dell Printer Configuration Web Tool** (pour les connexions réseau).

Dell Supplies Management System

Vous pouvez afficher la boîte de dialogue **Dell Supplies Management System** à partir de la **Printing Status Window**, du menu **Tous les programmes** ou de l'icône située sur le bureau. Vous pouvez également l'afficher depuis la **Status Window** en cas d'erreur au niveau du toner.

Vous pouvez commander des consommables par téléphone ou depuis Internet.

1. Cliquez sur **Démarrer** ® **Tous les programmes** ® **Imprimantes Dell** ® **Dell Laser Printer 5100cn** ® **Dell Supplies Management System**.

La fenêtre **Dell Supplies Management System** s'affiche.

2. Si vous commandez depuis Internet :
 - a. Si vous ne parvenez pas à obtenir automatiquement les informations depuis votre imprimante à l'aide de la communication bidirectionnelle, une fenêtre vous invitant à saisir le numéro d'identification s'affiche. Saisissez le numéro d'identification pour la maintenance de votre imprimante Dell dans le champ donné. Le numéro d'identification pour la maintenance est situé à l'intérieur du capot avant de votre imprimante.
 - b. Cliquez sur **Visitez le site Internet Dell de commande de fournitures d'imprimantes Dell**.

3. En cas de commande par téléphone, composez le numéro qui s'affiche sous le titre **Par téléphone**.

User Setup Disk Creating Tool

Le programme **User Setup Disk Creating Tool**, situé dans le dossier **MakeDisk**, sous le dossier **Utilities** du CD *Pilotes et utilitaires* et les pilotes d'impression situés sur le CD *Pilotes et utilitaires* permettent de créer les ensembles d'installation des pilotes qui contiennent les paramètres personnalisés du pilote. L'ensemble d'installation d'un pilote peut contenir un ensemble de paramètres du pilote d'impression qui ont été enregistrés et les données correspondants à des éléments comme :

- l'orientation de l'impression et le nombre de documents sur la page (paramètres du document),
- Filigranes,
- les références pour les polices,

Si vous souhaitez définir les mêmes paramètres de pilote d'impression sur plusieurs ordinateurs sur lesquels le même système d'exploitation est exécuté, créez un disque d'installation sur une disquette ou utilisez le serveur du réseau. L'utilisation du disque d'installation créé réduit la quantité de travail nécessaire à l'installation du pilote d'impression.

- Installez le pilote d'impression de Dell Laser Printer 5100cn au préalable dans l'ordinateur sur lequel le disque d'installation va être créé.
- Le disque d'installation ne peut être utilisé que sur l'ordinateur sur lequel il a été créé ou sur des ordinateurs sur lesquels le même système d'exploitation est exécuté. Créez un disque d'installation distinct pour les différents types de systèmes d'exploitation.

Software Update

Le micro logiciel et/ou les mises à jour des pilotes peuvent être téléchargés à partir de <http://www.dell.com/printers/>.

Impression

Ce chapitre fournit des conseils d'impression, indique comment imprimer certaines listes d'informations depuis l'imprimante et comment annuler un travail.

- [Conseils pour une impression réussie](#)
 - [Envoi d'un travail à l'impression](#)
 - [Annulation d'un travail d'impression](#)
 - [Impression d'une page des paramètres de l'imprimante](#)
 - [Impression de la liste des échantillons de police](#)
 - [Utilisation de la fonction Print and Hold](#)
-

Conseils pour une impression réussie

Conseils pour le stockage des supports d'impression

Stockez vos supports d'impression de manière adaptée. Pour plus de détails, reportez-vous à "[Stockage des supports d'impression](#)".

Élimination des bourrages



REMARQUE : Avant de procéder à l'achat de quantités importantes de support d'impression, Dell vous recommande de tester un échantillon limité du support d'impression que vous souhaitez utiliser avec l'imprimante.

Vous pouvez réduire les risques de bourrage de manière importante en sélectionnant les supports d'impression les mieux adaptés et en procédant au chargement de manière correcte. Pour charger le support d'impression, reportez-vous aux instructions suivantes :

- "[Chargement du support d'impression dans les tiroirs standard et optionnels](#)" (qui comprend le tiroir 500-feuilles standard et les modules de tiroirs 500-feuilles et 1000-feuilles optionnels)
- "[Chargement du chargeur multifonction](#)"
- "[Élimination des bourrages](#)"

En cas de bourrage, reportez-vous aux instructions de "[Suppression des bourrages](#)".

Envoi d'un travail à l'impression

Pour prendre en charge l'ensemble des fonctionnalités de l'imprimante, utilisez le pilote d'impression. Lorsque vous choisissez l'option **Imprimer** dans un logiciel, une fenêtre représentant le pilote d'impression s'ouvre. Sélectionnez les paramètres adaptés au travail que vous envoyez à l'impression. Les paramètres d'impression sélectionnés depuis le pilote annulent les paramètres de menu par défaut sélectionnés sur le panneau de commande de l'imprimante.

Il est possible que vous deviez cliquer sur **Propriétés** ou sur **Configuration** dans la boîte de dialogue Imprimer initiale pour afficher tous les paramètres de l'imprimante que vous pouvez modifier. Si vous ne connaissez pas encore certaines fonctions de la fenêtre du pilote d'impression, reportez-vous à l'aide en ligne pour obtenir plus d'informations. Pour modifier un format ou un type de papier qui diffère des paramètres du panneau de commande, l'utilisateur devra modifier le paramètre de tiroir du panneau de commande avant de lancer l'impression.

Pour imprimer un travail à partir d'une application Windows standard :

1. Ouvrez le fichier que vous souhaitez imprimer.
2. Sélectionnez **Imprimer** dans le menu **Fichier**.

3. Vérifiez que l'imprimante sélectionnée dans la boîte de dialogue est correcte. Modifiez les paramètres de l'imprimante à votre guise (indiquez par exemple les pages que vous souhaitez imprimer ou le nombre de copies).
 4. Cliquez sur **Propriétés** ou sur **Mise en page** pour régler les paramètres qui n'étaient pas disponibles sur le premier écran et cliquez ensuite sur **OK**.
 5. Cliquez sur **OK** ou sur **Imprimer** pour envoyer le travail à l'imprimante.
-

Annulation d'un travail d'impression

Il existe plusieurs méthodes d'annulation d'un travail d'impression.

Annulation à partir du panneau de commande de l'imprimante

Pour annuler un travail d'impression une fois l'impression commencée :

1. Appuyez sur **Annuler**.
L'impression est annulée pour le travail en cours. Tous les travaux dans la file d'attente seront effectués.

Annulation d'un travail à partir d'un ordinateur utilisant Windows

Annulation d'un travail à partir de la barre des tâches

Lorsque vous envoyez un travail à l'impression, une petite icône représentant l'imprimante s'affiche dans le coin droit de la barre des tâches.

1. Double-cliquez sur l'icône de l'imprimante.
La liste des travaux d'impression s'affiche dans la fenêtre de l'imprimante.
2. Sélectionnez le travail que vous souhaitez annuler.
3. Appuyez sur la touche <Supprimer> du clavier.

Annulation d'un travail à partir du bureau

1. Réduisez toutes les fenêtres des programmes afin que le bureau soit entièrement visible.
 2. Cliquez sur **Démarrer** ® **Imprimantes et télécopieurs**.
La liste des imprimantes disponibles s'affiche.
 3. Double-cliquez sur l'imprimante que vous avez sélectionnée lorsque vous avez lancé l'impression.
La liste des travaux d'impression s'affiche dans la fenêtre de l'imprimante.
 4. Sélectionnez le travail que vous souhaitez annuler.
 5. Appuyez sur la touche <Supprimer> du clavier.
-

Impression d'une page des paramètres de l'imprimante

Pour vérifier les paramètres détaillés de l'imprimante, imprimez une page des paramètres de l'imprimante. La page imprimée des paramètres de l'imprimante vous permet également de vérifier que les options ont été installées correctement.

Si nécessaire, reportez-vous à " [Présentation des menus de l'imprimante](#) " pour identifier les touches du panneau de

commande et les boutons de l'écran.

1. Appuyez sur **Menu**.
2. Appuyez sur ▼ jusqu'à ce que **Configurer** s'affiche et appuyez ensuite sur ► ou sur ↵.
3. Appuyez sur ▼ jusqu'à ce que **Rapports** s'affiche et appuyez ensuite sur ► ou sur ↵.
4. L'option **Réglages imp.** s'affiche. Appuyez ensuite sur ↵.
La page des paramètres de l'imprimante s'imprime.

Le message **Imp. Réglages imp.** s'affiche lors de l'impression de la page. Une fois la page des paramètres de l'imprimante imprimée, le message **Prêt à imprimer** s'affiche de nouveau.

Si un autre message s'affiche lors de l'impression de cette page, reportez-vous à "[Présentation des messages de l'imprimante](#)" pour plus d'informations.

Impression de la liste des échantillons de police


Pour imprimer un échantillon de toutes les polices actuellement disponibles pour votre imprimante :


1. Appuyez sur **Menu**.
2. Appuyez sur ▼ jusqu'à ce que **Configurer** s'affiche et appuyez ensuite sur ► ou sur ↵.
3. Appuyez sur ▼ jusqu'à ce que **Rapports** s'affiche et appuyez ensuite sur ► ou sur ↵.
4. Appuyez sur ▼ jusqu'à ce que **Liste police PCL** ou **Liste polices PS** s'affiche.
 - Sélectionnez l'option **Liste police PCL** pour imprimer la liste des polices disponibles sur l'émulateur PCL.
 - Sélectionnez l'option **Liste polices PS** pour imprimer la liste des polices disponibles sur l'émulateur PostScript 3.
5. Appuyez sur ↵.


Le message **Liste police PCL Imp.** ou **Liste polices PS Imp.** reste affiché sur le panneau de commande jusqu'à la fin de l'impression de la page. Une fois la liste des échantillons de polices imprimée, l'imprimante retourne en mode **Prêt à imprimer**.

Utilisation de la fonction Print and Hold

Lorsque vous envoyez un travail à l'imprimante, vous pouvez indiquer dans le pilote si vous souhaitez que l'imprimante conserve le travail en mémoire ou sur la carte d'unité de disque. Une fois que vous êtes prêt à envoyer le travail, vous devez vous rendre devant l'imprimante et utiliser les menus du panneau de commande pour identifier le travail de la mémoire ou de la carte d'unité de disque que vous souhaitez imprimer. Vous pouvez utiliser cette fonction pour imprimer un travail confidentiel (Impression sécurisée), pour retarder l'impression d'un travail (Impression de stockage) ou pour vérifier l'impression avant d'effectuer un grand nombre de copies (Impression de contrôle).

 **REMARQUE :** L'imprimante conserve le travail en mémoire jusqu'à ce que vous le supprimiez à l'aide du panneau de commande ou en éteignant l'imprimante. Les données en mémoire sont effacées lorsque vous éteignez l'imprimante. Les données présentes sur la carte d'unité de disque optionnelle ne sont pas effacées lorsque l'imprimante est éteinte.

 **REMARQUE :** Les fonctions Print and Hold nécessitent un espace mémoire ou une carte d'unité de disque de 384 Mo au minimum. Vous devez également configurer les paramètres du Disque RAM sur le panneau de commande ou dans le pilote d'impression.

 **REMARQUE :** Selon les documents, le travail peut être trop important pour la mémoire disponible. Dans ce cas, une erreur survient.



REMARQUE : Lorsqu'un nom de document n'est pas assigné à votre travail d'impression dans le pilote d'impression, le travail sera identifié par l'heure affichée sur l'ordinateur et la date d'exécution pour le distinguer des autres travaux enregistrés sous votre nom.

Impression et suppression des travaux en attente

Lorsque des travaux en attente sont stockés dans la mémoire de l'imprimante ou sur la carte d'unité de disque, vous pouvez utiliser le panneau de commande de l'imprimante pour indiquer les opérations que vous souhaitez effectuer avec un ou plusieurs travaux. Vous pouvez sélectionner l'option `Imp. sécurisée` ou l'option `Imp. de ctrl` dans le menu [Impress. stockée](#). Sélectionnez ensuite votre nom d'utilisateur dans la liste qui s'affiche. Si vous sélectionnez l'option `Imp. sécurisée`, vous devez saisir le mot de passe que vous avez indiqué dans le pilote lorsque vous avez envoyé le travail à l'impression. Pour plus de détails, reportez-vous à "[Impression sécurisée](#)".

Avec les éléments de menu `Imp. sécurisée`, `Impression de stockage` et `Imp. de ctrl`, vous disposez de trois possibilités :

- Eff. après imp.
- Enr. après imp.
- Effacer

Accès aux travaux en attente à partir du panneau de commande

1. Appuyez sur **Menu**.
2. Appuyez sur ▼ jusqu'à ce que `Impress. stockée` s'affiche et appuyez ensuite sur ► ou sur ↵.
3. `Imp. sécurisée` s'affiche. Appuyez sur ► ou sur ↵.
4. Appuyez sur ▼ jusqu'à ce que votre nom d'utilisateur s'affiche et appuyez ensuite sur ► ou sur ↵.
5. Si vous imprimez des travaux confidentiels (travaux `Impression sécurisée`), saisissez le mot de passe que vous avez indiqué dans le pilote d'impression et appuyez ensuite sur ↵.
6. Appuyez sur ▼ jusqu'à ce que le travail que vous souhaitez imprimer s'affiche et appuyez ensuite sur ► ou sur ↵.
7. Appuyez sur ▼ jusqu'à ce que l'action que vous souhaitez entreprendre s'affiche et appuyez ensuite sur ↵.
8. Indiquez le nombre de copies et appuyez ensuite sur ↵.
Si vous avez sélectionné l'option `Sélect. tout` à l'étape 6 et que le nombre de copies a été défini sur l'ordinateur, sélectionnez `Défaut pour doc.` et appuyez ensuite sur ↵. Si vous avez sélectionné un document à l'étape 6, le nombre de copies défini dans le pilote d'impression s'affiche.


Accès aux travaux `Impression de contrôle`


1. Appuyez sur **Menu**.
2. Appuyez sur ▼ jusqu'à ce que `Impress. stockée` s'affiche et appuyez ensuite sur ► ou sur ↵.
3. Appuyez sur ▼ jusqu'à ce que `Imp. de ctrl` s'affiche et appuyez ensuite sur ► ou sur ↵.
4. Appuyez sur ▼ jusqu'à ce que votre nom d'utilisateur s'affiche et appuyez ensuite sur ► ou sur ↵.
5. Appuyez sur ▼ jusqu'à ce que le travail que vous souhaitez imprimer s'affiche et appuyez ensuite sur ► ou sur ↵.
6. Appuyez sur ▼ jusqu'à ce que l'action que vous souhaitez entreprendre s'affiche et appuyez ensuite sur ►.
7. Indiquez le nombre de copies et appuyez ensuite sur ↵.
Si vous avez sélectionné l'option `Sélect. tout` à l'étape 5 et que le nombre de copies a été défini sur l'ordinateur,

sélectionnez **Défaut** pour doc. et appuyez ensuite sur . Si vous avez sélectionné un document à l'étape 5, le nombre de copies défini dans le pilote d'impression s'affiche.

Impression de stockage

Si vous envoyez un travail Impression de stockage à l'imprimante, il n'est pas imprimé immédiatement. L'imprimante stocke le travail en mémoire ou sur la carte d'unité de disque de manière à ce que vous puissiez imprimer le travail ultérieurement. Pour plus de détails, reportez-vous à "[Impression et suppression des travaux en attente](#)".


 **REMARQUE** : L'imprimante conserve le travail en mémoire jusqu'à ce que vous le supprimiez à l'aide du panneau de commande ou en éteignant l'imprimante.


 **REMARQUE** : Si vous sélectionnez l'option **Eff.** après imp., le travail conservé est automatiquement supprimé après impression.


Impression de contrôle

Si vous envoyez un travail Impression de contrôle à l'imprimante, une copie du travail est imprimée. Les autres copies définies dans le pilote d'impression restent en mémoire ou sur la carte d'unité de disque. Vérifiez la première copie à l'aide de la fonction Impression de contrôle pour déterminer si vous pouvez ou non poursuivre l'impression.

Si vous avez besoin d'aide pour imprimer le restant des copies stockées en mémoire ou sur la carte d'unité de disque, reportez-vous à "[Impression et suppression des travaux en attente](#)".

 **REMARQUE** : L'imprimante conserve le travail en mémoire jusqu'à ce que vous le supprimiez à l'aide du panneau de commande ou en éteignant l'imprimante. Les données en mémoire sont effacées lorsque vous éteignez l'imprimante. Les données présentes sur la carte d'unité de disque optionnelle ne sont pas effacées lorsque l'imprimante est éteinte.

 **REMARQUE** : Si vous sélectionnez l'option **Eff.** après imp., le travail conservé est automatiquement supprimé après impression.

 **REMARQUE** : Si vous utilisez Windows9x, veillez à activer **Assembler** dans l'application lors d'une Impression de contrôle avec Post Script.


Impression sécurisée

Lorsque vous envoyez un travail à l'imprimante, vous pouvez définir un mot de passe à partir du pilote. Le mot de passe doit comporter de 1 à 12 chiffres compris entre 0 et 9. Le travail est alors stocké dans la mémoire de l'imprimante ou sur le disque dur jusqu'à ce que vous saisissiez le même mot de passe numérique sur le panneau de commande de l'imprimante et que vous choisissiez d'imprimer ou de supprimer le travail. Vous êtes ainsi assuré que le travail ne s'imprime pas avant que vous ne soyez à côté de l'imprimante pour le récupérer et que personne d'autre ne peut imprimer le travail.


Lorsque vous sélectionnez l'option **Imp. sécurisée** dans le menu **Impress.** stockée une fois votre nom d'utilisateur sélectionné, la commande suivante s'affiche :


Mot de passe
[xxxxxxxxxxxx]

Utilisez les touches du panneau de commandes pour saisir le mot de passe numérique associé à votre travail confidentiel. Lorsque vous saisissez le mot de passe, ce dernier s'affiche de manière à assurer la confidentialité.

Si vous saisissez un mot de passe incorrect, le message **Mot de passe erroné** s'affiche. Attendez trois secondes ou appuyez sur  ou sur **Annuler** pour retourner à l'écran de sélection utilisateur.

Si vous saisissez le mot de passe correct, vous avez accès à l'ensemble des travaux d'impression associés au nom d'utilisateur et au mot de passe que vous avez saisi. Les travaux d'impression qui correspondent au mot de passe que vous avez saisi s'affichent à l'écran. Vous pouvez alors choisir d'imprimer ou de supprimer les travaux (pour plus de détails, reportez-vous à "[Impression et suppression des travaux en attente](#)").

 **REMARQUE :** L'imprimante conserve le travail en mémoire jusqu'à ce que vous le supprimiez à l'aide du panneau de commande ou en éteignant l'imprimante. Les données en mémoire sont effacées lorsque vous éteignez l'imprimante. Les données présentes sur la carte d'unité de disque optionnelle ne sont pas effacées lorsque l'imprimante est éteinte.

 **REMARQUE :** Si vous sélectionnez l'option *Eff. après imp.*, le travail conservé est automatiquement supprimé après impression.

Configuration pour l'impression partagée

● [Point and Print \(Pointer et Imprimer\)](#)

● [Homologue](#)

Vous pouvez partager votre nouvelle imprimante sur le réseau à l'aide du CD *Pilotes et utilitaires* fourni avec l'imprimante ou à l'aide de la méthode Point and print ou homologue de Microsoft. Toutefois, si vous utilisez une des méthodes Microsoft, vous ne profiterez pas de toutes les fonctionnalités installées à partir du CD *Pilotes et utilitaires*, telles que le moniteur de l'état et autres utilitaires de l'imprimante.

Pour partager une imprimante locale sur un réseau, vous devez partager l'imprimante et l'installer sur les clients du réseau :

1. Cliquez sur **Démarrer** ® **Paramètres** ® **Imprimantes**.
2. Cliquez avec le bouton droit de la souris sur l'icône de l'imprimante et sélectionnez **Propriétés**.
3. Sur l'onglet **Partage**, activez la case à cocher **Partagé** et saisissez un nom dans la zone de texte **Partagé en tant que**.
4. Cliquez sur **Pilotes additionnels** et sélectionnez les systèmes d'exploitation de tous les clients réseau qui vont utiliser cette imprimante.
5. Cliquez sur **OK**.
Si des fichiers manquent, vous êtes invité à insérer le CD-ROM du système d'exploitation serveur.

Pour vérifiez que le partage de l'imprimante s'est déroulé correctement :

- Assurez-vous que l'objet imprimante du dossier **Imprimantes** indique que l'imprimante est partagée. Par exemple, sous Windows 2000, une main apparaît sous l'icône de l'imprimante.
- Parcourez **Voisinage réseau**. Localisez le nom d'hôte du serveur et le nom de partage que vous avez attribué à l'imprimante.

Une fois l'imprimante partagée, vous pouvez l'installer sur les clients réseau à l'aide de la méthode Point and Print ou homologue.

Point and Print (Pointer et Imprimer)

Cette méthode permet généralement d'optimiser les ressources système. Le serveur gère les modifications des pilotes et le traitement des travaux d'impression. Ce procédé permet aux clients du réseau de retourner plus rapidement à leurs programmes.

Si vous optez pour la méthode Point and Print, un sous-ensemble d'informations relatives au pilote est copié du serveur vers l'ordinateur client. Il s'agit des informations nécessaires à l'envoi d'un travail d'impression à l'imprimante.

1. Sur le bureau Windows de l'ordinateur client, double-cliquez sur **Voisinage réseau**.
2. Localisez le nom d'hôte de l'ordinateur du serveur et double-cliquez sur le nom d'hôte.
3. Cliquez avec le bouton droit de la souris sur le nom de l'imprimante partagée et cliquez ensuite sur **Installer**.

Attendez que les informations relatives au pilote soient copiées de l'ordinateur du serveur vers l'ordinateur client et qu'un nouvel objet imprimante soit ajouté au dossier **Imprimantes**. Le temps nécessaire à cette opération dépend du trafic sur le réseau et d'autres facteurs.

Fermez **Voisinage réseau**.

4. Imprimez une page de test pour vérifier l'installation.
5. Cliquez sur **Démarrer** ® **Paramètres** ® **Imprimantes**.
6. Sélectionnez l'imprimante que vous venez de créer.

7. Cliquez sur **Fichier** ® **Propriétés**.
8. Sur l'onglet **Général**, cliquez sur **Imprimer une page de test**.

Si la page de test s'imprime correctement, l'installation de l'imprimante est terminée.

Homologue

Si vous utilisez la méthode homologue, l'ensemble du pilote d'impression est installé sur les ordinateurs clients. Les clients du réseau gardent le contrôle sur les modifications apportées au pilote. L'ordinateur client gère le traitement des travaux d'impression.

1. Cliquez sur **Démarrer** ® **Paramètres** ® **Imprimantes**.
2. Cliquez sur **Ajout d'imprimante** pour lancer l'assistant **Ajout d'imprimante**.
3. Cliquez sur **Serveur d'impression réseau**.
4. Sélectionnez l'imprimante réseau dans la liste **Imprimantes partagées**. Si l'imprimante ne figure pas dans la liste, saisissez le chemin de l'imprimante dans la zone de texte.
Par exemple : \\<nom d'hôte du serveur>\<nom de l'imprimante partagée>
Le nom d'hôte du serveur est le nom permettant d'identifier l'ordinateur du serveur sur le réseau. Le nom de l'imprimante partagée est le nom attribué à l'imprimante au cours du processus d'installation du serveur.
5. Cliquez sur **OK**.
S'il s'agit d'une nouvelle imprimante, il se peut que vous soyez invité à installer un pilote d'impression. Si aucun pilote système n'est disponible, vous devrez alors indiquer le chemin de pilotes disponibles.
6. Indiquez si vous souhaitez que cette imprimante soit l'imprimante par défaut pour le client et cliquez ensuite sur **Terminer**.
7. Imprimez une page de test pour vérifier l'installation de l'imprimante :
 - a. Cliquez sur **Démarrer** ® **Paramètres** ® **Imprimantes**.
 - b. Sélectionnez l'imprimante que vous venez de créer.
 - c. Cliquez sur **Fichier** ® **Propriétés**.
 - d. Sur l'onglet **Général**, cliquez sur **Imprimer une page de test**.
Une fois la page de test imprimée correctement, l'installation de l'imprimante est terminée.

Explications relatives aux polices

- [Types de caractères et polices](#)
 - [Polices bitmap et polices vectorielles](#)
 - [Polices résidentes](#)
 - [Jeux de symboles](#)
-

Types de caractères et polices

Une police est un ensemble de caractères et de symboles créés selon un motif précis. Ce motif est appelé un type de caractères. Les types de caractères que vous sélectionnez ajoutent une touche personnelle au document. La lisibilité du document dépend de la sélection des types de caractères.

L'imprimante dispose de multiples polices résidentes en mode d'émulation PCL 6 et en mode d'émulation PostScript 3. Pour obtenir la liste des polices résidentes, reportez-vous à la section "[Polices résidentes](#)".

Graisse et style

Les types de caractères sont généralement disponibles avec différentes graisses et différents styles. Ces nuances modifient le type de caractères original. Vous pouvez ainsi accentuer les mots importants du texte ou mettre en évidence les titres d'un manuel. Les différentes graisses et les différents styles sont conçus pour enrichir le type de caractères original.

Le terme graisse désigne l'épaisseur des lignes qui forment les caractères. Plus les lignes sont épaisses, plus les caractères sont sombres. Les termes les plus couramment utilisés pour décrire la graisse d'un type de caractères sont : gras, moyen, maigre, noir et lourd.

Le terme style désigne les autres modifications apportées au type de caractères, telles que l'inclinaison ou la largeur des caractères. Les styles italique et oblique se traduisent par une inclinaison des caractères. Les styles étroit, condensé et élargi sont trois styles courants qui modifient la largeur des caractères.

Certaines polices associent plusieurs modifications de graisse et de style (Helvetica Narrow Bold Oblique, par exemple). Un groupe de variations de graisses et de styles pour un même type de caractères est appelé famille de type de caractères. Les types de caractères sont généralement divisés en quatre familles : normal, italique (oblique), gras et italique gras (oblique gras). Certaines familles disposent de davantage de variations comme le montre ci-après la famille de type de caractères Helvetica :

Helvetica	ABCDEFGHIJKLMNOabcdefghijklmno1234567890
Helvetica Oblique	ABCDEFGHIJKLMNOabcdefghijklmno1234567890
Helvetica Bold	ABCDEFGHIJKLMNOabcdefghijklmno1234567890
Helvetica Bold Oblique	ABCDEFGHIJKLMNOabcdefghijklmno1234567890
Helvetica Narrow	ABCDEFGHIJKLMNOabcdefghijklmno1234567890
Helvetica Narrow Oblique	ABCDEFGHIJKLMNOabcdefghijklmno1234567890
Helvetica Narrow Bold	ABCDEFGHIJKLMNOabcdefghijklmno1234567890
Helvetica Narrow Bold Oblique	ABCDEFGHIJKLMNOabcdefghijklmno1234567890

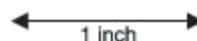
Espacement et taille en points

La taille d'une police est exprimée en espacement ou en points selon que la police est à espacement fixe ou proportionnel.

Les caractères des polices à espacement fixe ont la même largeur. L'espacement sert à définir la taille des polices à espacement fixe. Il correspond au nombre de caractères imprimés horizontalement par pouce. Par exemple, toutes les polices ayant une valeur d'espacement de 10 impriment 10 caractères par pouce (cpp) et toutes les polices ayant une valeur d'espacement de 12 impriment 12 cpp :

Courier 10 Pitch 1234567890
Courier-Bold 10 Pitch 1234567890

Courier 12 Pitch 123456789012
Courier-Bold 12 Pitch 123456789012



Les caractères des polices proportionnelles (ou typographiques) peuvent avoir une largeur différente. Etant donné que les polices proportionnelles ont différentes largeurs de caractères, la taille de la police est exprimée en points et non en espacement. La taille en points fait référence à la hauteur des caractères de la police. Un point correspond à 1/72 pouce. Les caractères d'une police imprimée en 24 points sont deux fois plus grands que les caractères de la même police imprimée en 12 points.

L'illustration suivante montre une police imprimée selon différentes tailles en points :

48 point 36 point

24 point 18 point 12 point 10 point

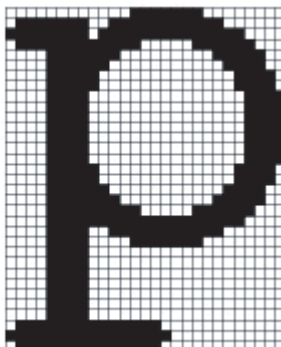
La taille d'une police en points correspond à la distance séparant le haut du caractère le plus grand au bas du caractère le plus petit. En raison du mode de définition de la taille en points, il est possible que la grandeur de polices différentes imprimées à la même taille ne soit pas uniforme. Ce phénomène s'explique par le fait qu'il existe d'autres paramètres qui affectent l'apparence de la police. Toutefois, la taille en points est une excellente indication de la taille relative d'une police. Les exemples suivants illustrent deux polices proportionnelles disposant d'une taille en points de 14 :

ITC Avant Garde
abcdefghijklmnopABCDEF GH
ITC Zapf Chancery
abcdefghijklmnopABCDEF GH

Polices bitmap et polices vectorielles

L'imprimante utilise à la fois des polices bitmap et des polices vectorielles.

Les polices bitmap sont stockées dans la mémoire de l'imprimante sous forme de motifs de bits prédéfinis qui représentent un type de caractères avec une taille, un style et une résolution spécifiques. L'illustration suivante représente le caractère d'une police bitmap.



Les polices bitmap sont disponibles sous formes de polices téléchargeables dans différents styles et dans différentes tailles en points. Contactez le revendeur de votre imprimante pour obtenir de plus amples informations sur les polices téléchargeables.

Les polices vectorielles (également appelées polices contour) sont stockées sous forme de programmes informatiques qui définissent les contours des caractères de la police. Chaque fois que vous imprimez des caractères à partir d'une police vectorielle, l'imprimante crée une image bitmap des caractères selon la taille en points que vous sélectionnez et conserve temporairement l'image bitmap en mémoire.



Ces polices bitmap temporaires sont supprimées lorsque vous éteignez ou réinitialisez l'imprimante. Les polices vectorielles permettent d'imprimer selon de nombreuses tailles en points.

L'imprimante utilise différents formats de polices vectorielles pour le téléchargement de polices vers l'imprimante. Le mode d'émulation PCL 6 utilise les polices vectorielles Intellifont et TrueType. Le mode d'émulation PostScript 3 utilise les polices vectorielles Type 1 et TrueType. Il existe des milliers de formats de polices vectorielles proposés par divers fabricants.

Si vous envisagez d'utiliser de nombreuses polices bitmap ou vectorielles téléchargeables ou différentes tailles de polices vectorielles, il peut s'avérer nécessaire d'acquérir de la mémoire supplémentaire pour votre imprimante.

Polices résidentes

L'imprimante est équipée de polices résidentes stockées de manière permanente en mémoire. Différentes polices sont disponibles pour le mode d'émulation PCL6 et le mode d'émulation PostScript 3. Certains des types de caractères les plus populaires, comme Courier et TimesNew (PCL 6)/Times New Roman (PostScript 3), sont disponibles pour toutes les langues de l'imprimante.

Le tableau suivant répertorie toutes les polices résidentes de votre imprimante. Pour savoir comment imprimer des échantillons de polices, reportez-vous à la section "[Impression de la liste des échantillons de police](#)". En mode d'émulation PCL 6, vous pouvez sélectionner les polices résidentes à partir de votre logiciel ou du panneau de commande.

Polices vectorielles résidentes	
PCL 6	PostScript 3
Albertus Medium	AlbertusMT
	AlbertusMT-Italic
	AlbertusMT-Light
Albertus Extra Bold	
Antique Olive	AntiqueOlive-Roman
Antique Olive Italic	AntiqueOlive-Italic

Antique Olive Bold	AntiqueOlive-Bold
	AntiqueOlive-Compact
Arial	ArialMT
Arial Italic	Arial-ItalicMT
Arial Bold	Arial-BoldMT
Arial Bold Italic	Arial-BoldItalicMT
ITC Avant Garde Book	AvantGarde-Book
ITC Avant Garde Book Oblique	AvantGarde-BookOblique
ITC Avant Garde Demi	AvantGarde-Demi
ITC Avant Garde Demi Oblique	AvantGarde-DemiOblique
ITC Bookman Light	Bookman-Light
ITC Bookman Light Italic	Bookman-LightItalic
ITC Bookman Demi	Bookman-Demi
ITC Bookman Demi Italic	Bookman-DemiItalic
Clarendon Condensed	
Coronet	Coronet-Regular
CourierPS	Courier
CourierPS Oblique	Courier-Oblique
CourierPS Bold	Courier-Bold
CourierPS Bold Italic	Courier-BoldOblique
CG Omega	
CG Omega Bold	
CG Omega Italic	
CG Omega Bold Italic	
Garamond Antiqua	
Garamond Halbfett	
Garamond Kursiv	
Garamond Kursiv Halbfett	
Helvetica	Helvetica
Helvetica oblique	Helvetica-Oblique
Helvetica Bold	Helvetica-Bold
Helvetica Bold oblique	Helvetica-BoldOblique
Helvetica Narrow	Helvetica-Narrow

Helvetica Narrow oblique	Helvetica-Narrow-Oblique
Helvetica Narrow Bold	Helvetica-Narrow-Bold
Helvetica Narrow Bold oblique	Helvetica-Narrow-BoldOblique
CG Times	
CG Times Italic	
CG Times Bold	
CG Times Bold Italic	
Univers Medium	
Univers Medium Italic	
Univers Bold	
Univers Bold Italic	
Courier	
Courier Italic	
Courier Bold	
Courier Bold Italic	
Letter Gothic	LetterGothic
Letter Gothic Italic	LetterGothic-Slanted
Letter Gothic Bold	LetterGothic-Bold
	LetterGothic-BoldSlanted
Marigold	Marigold
New Century Schoolbook Roman	NewCenturySchlbk-Roman
New Century Schoolbook Italic	NewCenturySchlbk-Italic
New Century Schoolbook Bold	NewCenturySchlbk-Bold
New Century Schoolbook Bold Italic	NewCenturySchlbk-BoldItalic
	Optima
	Optima-Bold
	Optima-BoldItalic
	Optima-Italic
Palatino Roman	Palatino-Roman
Palatino Italic	Palatino-Italic
Palatino Bold	Palatino-Bold

Palatino Bold Italic	Palatino-BoldItalic
SymbolPS	Symbol
Symbol	
Times Roman	Times-Roman
Times Italic	Times-Italic
Times Bold	Times-Bold
Times Bold Italic	Times-BoldItalic
Times New	TimesNewRomanPSMT
Times New Italic	TimesNewRomanPS-ItalicMT
Times New Bold	TimesNewRomanPS-BoldMT
Times New Bold Italic	TimesNewRomanPS-BoldItalicMT
	Univers
	Univers-Oblique
	Univers-Bold
	Univers-BoldOblique
Univers Medium Condensed	Univers-Condensed
Univers Medium Condensed Italic	Univers-CondensedOblique
Univers Bold Condensed	Univers-CondensedBold
Univers Bold Condensed Italic	Univers-CondensedBoldOblique
Wingdings	Wingdings-Regular
ITC Zapf Chancery Medium Italic	ZapfChancery-MediumItalic
ITC Zapf Dingbats	ZapfDingbats
	Univers-Extended
	Univers-ExtendedObl
	Univers-BoldExt
	Univers-BoldExtObl
	Univers-Light
	Univers-LightOblique
	Clarendon
	Clarendon-Light
	Clarendon-Bold
	Helvetica-Condensed

	Helvetica-Condensed-Bold
	Helvetica-Condensed-BoldObl
	Helvetica-Condensed-Oblique
	StempelGaramond-Bold
	StempelGaramond-BoldItalic
	StempelGaramond-Italic
	StempelGaramond-Roman
	Apple-Chancery
	Chicago
	Geneva
	Monaco
	NewYork
	Oxford
	Taffy
	MonaLisa-Recut
	Candid
	Bodoni
	Bodoni-Italic
	Bodoni-Bold
	Bodoni-BoldItalic
	Bodoni-Poster
	Bodoni-PosterCompressed
	CooperBlack
	CooperBlack-Italic
	Copperplate-ThirtyTwoBC
	Copperplate-ThirtyThreeBC
	Eurostile
	Eurostile-Bold

	Eurostile-ExtendedTwo
	Eurostile-BoldExtendedTwo
	GillSans
	GillSans-Italic
	GillSans-Bold
	GillSans-BoldItalic
	GillSans-Condensed
	GillSans-BoldCondensed
	GillSans-Light
	GillSans-LightItalic
	GillSans-ExtraBold
	Goudy
	Goudy-Italic
	Goudy-Bold
	Goudy-BoldItalic
	Goudy-ExtraBold
	HoeflerText-Regular
	HoeflerText-Italic
	HoeflerText-Black
	HoeflerText-BlackItalic
	HoeflerText-Ornaments
	JoannaMT
	JoannaMT-Italic
	JoannaMT-Bold
	JoannaMT-BoldItalic
	LubalinGraph-Book
	LubalinGraph-BookOblique
	LubalinGraph-Demi

	LubalinGraph-DemiOblique
Line Printer	

Jeux de symboles

Un jeu de symboles est un ensemble de caractères alphanumériques, de signes de ponctuation et de caractères spéciaux disponibles dans la police sélectionnée. Les jeux de symboles permettent de prendre en charge les caractéristiques propres à des langues ou applications spécifiques, telles que les symboles mathématiques utilisés dans les textes scientifiques.

En mode d'émulation PCL 6, le jeu de symboles associe également un caractère à chaque touche du clavier (ou plus précisément à chaque *code*). Certaines applications nécessitent d'autres caractères pour certains codes. Afin de prendre en charge plusieurs applications et langues, votre imprimante dispose de 35 jeux de symboles pour les polices résidentes en mode d'émulation PCL 6.

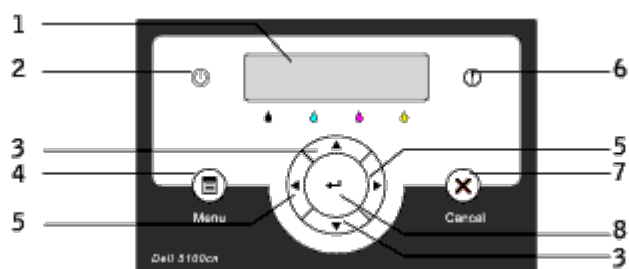
Jeux de symboles en mode d'émulation PCL 6

Toutes les polices ne prennent pas en charge la totalité des jeux de symboles répertoriés.

Roman 8 (par défaut)	ISO 8859-1 Latin 1	ISO 8859-2 Latin 2
ISO 8859-9 Latin 5	ISO 8859-10 Latin 6	PC-8
PC-8 DN	PC-775 Baltic	PC-850 Multilingual
PC-852 Latin 2	PC-1004 OS/2	PC Turkish
Windows 3,1 Latin 1	Windows 3,1 Latin 2	Windows 3,1 Latin 5
DeskTop	PS Text	MC Text
Microsoft Publishing	Math8	PS Math
Pi Font	Legal	ISO 4 United Kingdom
ISO 6 ASCII	ISO 11 Swedish:names	ISO 15 Italian
ISO 17 Spanish	ISO 21 German	ISO 60 Norwegian v1
ISO 69 French	Windows 3.0 Latin 1	Windows Baltic
Symbol	Wingdings	ITC ZapfDingbats MS

Présentation des messages de l'imprimante


Le panneau de commandes de l'imprimante affiche des messages qui décrivent l'état de l'imprimante et qui indiquent les problèmes éventuellement rencontrés par l'imprimante. Cette rubrique fournit la liste de tous les messages d'erreur, explique leur signification et indique comment supprimer les messages.


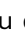
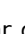


1	Ecran LCD	5	◀ Touches ▶
2	Voyant Ready	6	Voyant Error
3	▼ Touches ▲	7	Touche Cancel
4	Touche Menu	8	Touche ⬇

Message	Signification du message	Intervention requise
(les première et deuxième lignes s'affichent ensemble, les troisième et quatrième lignes clignotent toutes les trois secondes)		
<i>NNN-NNN</i> Redémarrer imp. ContacterSupport Si Msge revient	L'erreur <i>NNN-NNN</i> fait référence aux problèmes de l'imprimante.	Mettez l'imprimante hors tension, puis de nouveau sous tension. Si cela ne résout pas le problème, contactez Dell. Voir « Contacter Dell » dans le Manuel du propriétaire.
006-370 Redémarrer imp. ContacterSupport Si Msge revient	De la condensation s'est peut-être formée à l'intérieur de l'imprimante.	N'utilisez pas l'imprimante pendant plus d'une heure. Si cela ne résout pas le problème, contactez Dell. Voir « Contacter Dell » dans le Manuel du propriétaire.
<i>NNN-NNN</i> Redémarrer imp. Réinit mémoire ContacterSupport	La mémoire supplémentaire n'est pas entièrement insérée dans l'emplacement. L'erreur <i>NNN-NNN</i> fait référence aux problèmes de l'imprimante.	Retirez la carte de mémoire supplémentaire de l'emplacement et réinsérez-la ensuite correctement. Si cela ne résout pas le problème, contactez Dell. Voir « Contacter Dell » dans le Manuel du propriétaire.
<i>NNN-NNN</i> Redémarrer imp. Réinit <i>XXX</i> ContacterSupport	<i>XXX</i> n'est pas complètement inséré. L'erreur <i>NNN-NNN</i> fait référence aux problèmes de l'imprimante.	Vérifiez que l'unité est bien insérée. Si cela ne résout pas le problème, contactez Dell. Voir « Contacter Dell » dans le Manuel du propriétaire.
<i>NNN-NNN</i> Redémarrer imp. Réinit toner <i>X</i> ContacterSupport	La cartouche de toner indiquée est absente ou pas complètement insérée dans l'imprimante. <i>X</i> correspond à l'une des	Insérez la cartouche de toner indiquée. Voir « Remplacement de la cartouche de toner ».

	<p>cartouches suivantes :</p> <ul style="list-style-type: none"> · J : Jaune · M : Magenta · C : Cyan · N : Noir <p>L'erreur <i>NNN-NNN</i> fait référence aux problèmes de l'imprimante.</p>	
<p>Bourrage papier 077-907 PousserBoutLatér Retirer papier</p>	<p>Un bourrage papier s'est produit dans le module recto verso.</p>	<p>Poussez le bouton latéral pour ouvrir le capot avant extérieur et retirez tout papier qui s'y trouve. Reportez-vous à la section « Suppression des bourrages ».</p>
<p>Bourrage papier 077-902 OuvrirLoquetAvt Retirer papier</p>	<p>Un bourrage papier s'est produit dans l'unité de fusion.</p>	<p>Soulevez le loquet avant pour ouvrir le capot avant ou poussez le bouton latéral pour ouvrir le capot avant extérieur et retirez ensuite tout papier qui s'y trouve. Reportez-vous à la section « Suppression des bourrages ».</p>
<p>Bourrage papier 077-900 OuvrirLoquetAvt Retirer papier</p>	<p>Un bourrage papier s'est produit dans l'unité d'enregistrement.</p>	<p>Soulevez le loquet avant pour ouvrir le capot avant et retirez tout papier qui s'y trouve. Reportez-vous à la section « Suppression des bourrages ».</p>
<p>Bourrage papier <i>NNN-NNN</i> Ouvrir bac Retirer papier Ouvrir&Fermer Loquet avant</p>	<p>Un bourrage papier s'est produit dans le tiroir. L'erreur <i>NNN-NNN</i> fait référence aux problèmes de l'imprimante.</p>	<p>Dégagez le chemin du papier. Reportez-vous à la section « Suppression des bourrages ».</p>
<p>Ruban sur toner X <i>NNN-NNN</i> Retirer ruban Du toner XXX</p>	<p>La cartouche de toner indiquée dispose toujours de la bande de protection. X correspond à l'une des cartouches suivantes :</p> <ul style="list-style-type: none"> · Toner Noir · Toner Cyan · Toner Jaune · Toner Magenta 	<p>Retirez la cartouche de toner indiquée et décollez la bande de protection. Reportez-vous à la section « Remplacement de la cartouche de toner ».</p>
<p>Insérer fuser 010-317 Réinit fuser</p>	<p>L'unité de fusion est absente ou pas complètement insérée dans l'imprimante.</p>	<p>Insérez l'unité de fusion. Reportez-vous à la section « Remplacement de la cartouche de fusion et du rouleau de décalage ».</p>
<p>BTR non détecté 094-910 Insérer/Réinit RouleauTransfert</p>	<p>Le rouleau de transfert est absent ou pas complètement inséré dans l'imprimante.</p>	<p>Insérez le rouleau de transfert. Reportez-vous à la section « Remplacement de la cartouche à rouleau de transfert ».</p>
<p>Insérer tambour 091-972 Insérer/Réinit Tambour imageur</p>	<p>Le tambour imageur est absent ou pas complètement inséré dans l'imprimante.</p>	<p>Insérez le tambour imageur. Reportez-vous à la section « Remplacement des cartouches à tambour ».</p>
<p>InsérerCartToner <i>NNN-NNN</i> Insérer XXX</p>	<p>La cartouche de toner indiquée est absente ou pas complètement insérée dans l'imprimante. XXX correspond à l'une des cartouches suivantes :</p> <ul style="list-style-type: none"> · Toner Jaune · Toner Cyan · Toner Magenta · Toner Noir 	<p>Insérez la cartouche de toner indiquée. Reportez-vous à la section « Remplacement de la cartouche de toner ».</p>
<p>Remplacer fuser 010-351 Remplacer Fuser</p>	<p>L'unité de fusion doit être remplacée.</p>	<p>Remplacez l'unité de fusion. Reportez-vous à la section « Remplacement de la cartouche de fusion et du rouleau de décalage ».</p>

RouleauTransfert 094-911 Remplacer RouleauTransfert	Le rouleau de transfert doit être remplacé.	Remplacez le rouleau de transfert. Reportez-vous à la section « Remplacement de la cartouche à rouleau de transfert ».
Tambour imageur 091-935 Remplacer Tambour imageur	Le tambour imageur doit être remplacé.	Remplacez le tambour imageur. Reportez-vous à la section « Remplacement des cartouches à tambour ».
Remplacer toner NNN-NNN Remplacer XXX	La cartouche de toner indiquée doit être remplacée. XXX correspond à l'une des cartouches suivantes : · Toner Jaune · Toner Cyan · Toner Magenta · Toner Noir L'erreur NNN-NNN fait référence aux problèmes de l'imprimante.	Retirez la cartouche de toner indiquée et installez une cartouche neuve. Reportez-vous à la section « Remplacement de la cartouche de toner ».  REMARQUE : Si vous ne remplacez pas la cartouche de toner, vous risquez de rencontrer des problèmes au niveau de la qualité d'impression. Commandez une cartouche de toner neuve sur le site Web (www.dell.com/supplies ou www.euro.dell.com/supplies). Reportez-vous à la section « Remplacement de la cartouche de toner ».
CRUM ID NNN-NNN Réinitialiser XXX	Un toner, un tambour imageur ou une unité de fusion non pris en charge est installé. XXX correspond à l'une des cartouches suivantes : · Toner Jaune · Toner Cyan · Toner Magenta · Toner Noir L'erreur NNN-NNN fait référence aux problèmes de l'imprimante.	Remplacez la cartouche de toner, le tambour imageur ou l'unité de fusion indiqué. Voir « Remplacement de la cartouche de toner », « Remplacement des cartouches à tambour » ou « Remplacement de la cartouche de fusion et du rouleau de décalage ».
Type toner NNN-NNN Réinitialiser XXX	Un toner non pris en charge est installé. XXX correspond à l'une des cartouches suivantes : · Toner Jaune · Toner Cyan · Toner Magenta · Toner Noir L'erreur NNN-NNN fait référence aux problèmes de l'imprimante.	Remplacez la cartouche de toner indiquée. Reportez-vous à la section « Remplacement de la cartouche de toner ».
Type fuser 010-358 Réinitialiser Fuser	Une unité de fusion non prise en charge est installée.	Remplacez l'unité de fusion. Reportez-vous à la section « Remplacement de la cartouche de fusion et du rouleau de décalage ».
Tambour imageur 091-912 Réinitialiser Tambour imageur	Un tambour imageur non pris en charge est installé.	Remplacez le tambour imageur. Reportez-vous à la section « Remplacement des cartouches à tambour ».
Capteur CTD sale 092-310 Nettoyer Capteur CTD	Le capteur de contrôle automatique de la densité de l'imprimante est sale.	Nettoyez le capteur de contrôle automatique de la densité de l'imprimante. Reportez-vous à la section « Nettoyage du capteur de contrôle automatique de la densité (CTD) de l'imprimante ».
Fermer capot avt 077-300 Panneau avant ouvert	Le capot avant ou le capot avant extérieur est ouvert.	Fermez le capot avant ou le capot avant extérieur.

Bac sortie plein 024-920 Vider bac sortie	Le tiroir de sortie central contient trop de papier. La quantité de papier présente est supérieure aux capacités du tiroir.	Retirez le papier présent dans le tiroir de sortie central.
Charger XXX NNN-NNN Charger XXX YYY Charger XXX yyy	Un format de papier incorrect est chargé dans le tiroir indiqué. XXX fait référence au numéro du tiroir ou du chargeur multifonction. YYY fait référence au format du papier. yyy indique le type de papier. L'erreur NNN-NNN fait référence aux problèmes de l'imprimante.	Chargez le papier indiqué dans les tiroirs indiqués. Reportez-vous à la section « Chargement du support d'impression dans les tiroirs standard et optionnels ».
Mémoire saturée 016-700 Trav trop import Appuyez sur Set	L'espace disponible de la mémoire de l'imprimante n'est pas suffisant pour permettre la poursuite du traitement du travail d'impression en cours.	<ul style="list-style-type: none"> Appuyez sur  pour effacer le message, annuler le travail d'impression en cours et commencer le travail suivant, s'il y en a. Appuyez sur Cancel pour annuler le travail d'impression en cours. Appuyez sur Menu pour ouvrir le menu <i>Impress. stockée</i> et supprimer le travail conservé. Pour éviter cette erreur à l'avenir, procédez comme suit : <ul style="list-style-type: none"> Supprimez les polices, les macros et autres données superflues de la mémoire de l'imprimante. Installez de la mémoire supplémentaire dans l'imprimante. Reportez-vous à la section « Accès aux travaux en attente à partir du panneau de commande ».
Disque plein 016-980 Trav trop import Appuyez sur Set	L'espace disponible du disque de mémoire vive n'est pas suffisant pour permettre la poursuite du traitement du travail d'impression en cours.	<ul style="list-style-type: none"> Appuyez sur  pour effacer le message, annuler le travail d'impression en cours et commencer le travail suivant, s'il y en a. Appuyez sur Cancel pour annuler le travail d'impression en cours. Appuyez sur Menu pour ouvrir le menu <i>Impress. stockée</i> et supprimer le travail en cours. Pour éviter cette erreur à l'avenir, procédez comme suit : <ul style="list-style-type: none"> Réduisez le nombre de pages à imprimer en divisant les données d'impression, par exemple. Augmentez l'espace mémoire disponible en supprimant les données superflues du disque RAM. Reportez-vous à la section « Accès aux travaux en attente à partir du panneau de commande ».
Demande PCL 016-720 ViolationDonnées Appuyez sur Set	Une erreur causée par des problèmes au niveau de l'émulation PCL s'est produite.	<ul style="list-style-type: none"> Appuyez sur  pour effacer le message, annuler le travail d'impression en cours et commencer le travail suivant, s'il y en a. Appuyez sur Annuler pour annuler le travail d'impression.
Travail erroné 016-799 ViolationDonnées Appuyez sur Set	Si la configuration de l'imprimante dans le pilote d'impression ne correspond pas à l'imprimante que vous utilisez, ce message s'affiche.	<ul style="list-style-type: none"> Appuyez sur Annuler pour annuler le travail d'impression. Assurez-vous que la configuration de l'imprimante dans le pilote d'impression correspond à l'imprimante que vous utilisez.
Prêt à imprimer 010-421 Remplacer fuser Bientôt	L'unité de fusion doit être remplacée.	Remplacez l'unité de fusion. Reportez-vous à la section « Remplacement de la cartouche de fusion et du rouleau de décalage ».
Prêt à imprimer 094-422 Remplacer transf	Le rouleau de transfert doit être remplacé.	Remplacez le rouleau de transfert. Reportez-vous à la section « Remplacement de la ».

Transf bientôt		cartouche à rouleau de transfert ».
Prêt à imprimer 094-402 Tambour imageur RemplacerBientôt	Le tambour imageur doit être remplacé.	Remplacez le tambour imageur. Reportez-vous à la section « Remplacement des cartouches à tambour ».
Capteur CTD sale 092-310 Nettoyer Capteur CTD	Le capteur de contrôle automatique de la densité de l'imprimante doit être soumis sous peu à une vérification.	Vérifiez le capteur de contrôle automatique de la densité de l'imprimante. Reportez-vous à la section « Nettoyage du capteur de contrôle automatique de la densité (CTD) de l'imprimante ».
Prêt à imprimer 193-700 Toner non-Dell Installé	L'imprimante fonctionne en mode toner personnalisé.	Lorsque certaines des cartouches de toner atteignent la fin de leur durée utile, vous ne pouvez pas poursuivre l'impression.

Suppression des bourrages

Vous pouvez éviter la plupart des bourrages en sélectionnant soigneusement le support d'impression et en procédant correctement au chargement. Pour plus de détails, reportez-vous à "[Instructions relatives aux supports d'impression](#)".

- [Élimination des bourrages](#)
- [Localisation de l'emplacement des bourrages papier](#)
- [Suppression des bourrages d'impression à partir du chargeur multifonction](#)
- [Suppression des bourrages d'impression à partir du tiroir standard](#)
- [Suppression des bourrages d'impression entre le tambour imageur et la cartouche de fusion](#)
- [Suppression des bourrages d'impression à partir de la cartouche de fusion](#)
- [Dégager les bourrages papier du module recto verso](#)
- [Suppression des bourrages d'impression à partir des modules de tiroirs optionnels](#)



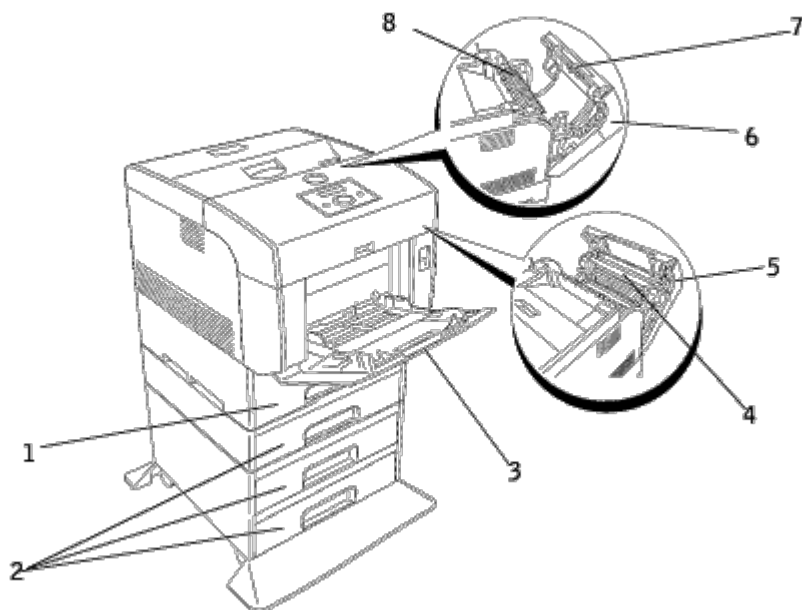
REMARQUE : Avant de procéder à l'achat de quantités importantes de support d'impression, Dell vous recommande d'effectuer une impression sur un échantillon.

Élimination des bourrages

- Utilisez uniquement les supports d'impression recommandés. Pour plus de détails, reportez-vous à "[Instructions relatives aux supports d'impression](#)".
 - Pour charger le support d'impression correctement, reportez-vous à "[Chargement du support d'impression dans les tiroirs standard et optionnels](#)" et "[Chargement du chargeur multifonction](#)".
 - Ne surchargez pas les sources d'alimentation. Assurez-vous que la hauteur de la pile du support d'impression ne dépasse pas la hauteur maximale indiquée par les étiquettes de la ligne de chargement dans les tiroirs.
 - Ne chargez aucun support d'impression froissé, plié, humide ou recourbé.
 - Déramez, ventilez et égalisez le support d'impression avant de le charger. Si un bourrage a lieu avec le support d'impression, essayez d'insérer une seule feuille à la fois dans le chargeur multifonction.
 - N'utilisez aucun support d'impression que vous avez découpé ou rogné vous-même.
 - Ne mélangez pas les formats, grammages et types de supports d'impression dans la même source d'alimentation.
 - Lorsque vous insérez le support d'impression, veillez à orienter la face d'impression recommandée vers le haut. Lorsque vous utilisez le chargeur multifonction, la face d'impression recommandée doit néanmoins être orientée vers le bas.
 - Stockez le support d'impression dans un environnement approprié. Pour plus de détails, reportez-vous à "[Stockage des supports d'impression](#)".
 - Ne retirez pas le tiroir d'alimentation lors de l'impression d'un travail.
 - Une fois les tiroirs chargés, poussez-les fermement.
 - Vérifiez que tous les câbles reliés à l'imprimante sont correctement branchés.
 - Si les guides sont trop serrés, des bourrages papier peuvent se produire.
-

Localisation de l'emplacement des bourrages papier

L'illustration suivante montre l'emplacement des bourrages le long du chemin du support d'impression.



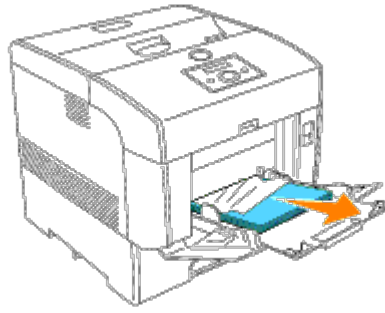
⚠ ATTENTION : N'essayez pas d'éliminer les brouillages à l'aide d'outils ou d'instruments. L'imprimante pourrait être endommagée de manière permanente.

1	Tiroir standard
2	Modules de tiroirs optionnels
3	Chargeur multifonction
4	Entre le tambour imageur et la cartouche de fusion
5	Capot avant
6	Capot avant extérieur
7	Module recto verso
8	Cartouche de fusion

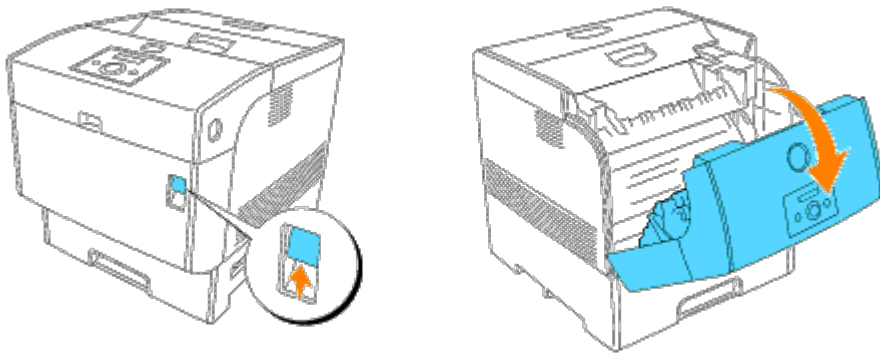
Suppression des brouillages d'impression à partir du chargeur multifonction

REMARQUE : Pour supprimer le message affiché sur le panneau de commande, vous devez enlever tous les supports d'impression situés sur le chemin du support d'impression.

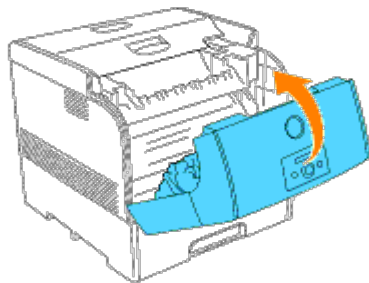
1. Retirez le papier coincé dans le chargeur multifonction.
1. Pull the jammed paper out of the Multipurpose Feeder. Sortez le papier coincé




2. Fermez le capot du chargeur multifonction.
3. Soulevez le loquet avant pour ouvrir complètement le capot avant. Vérifiez qu'il ne reste aucun morceau de papier dans l'imprimante.



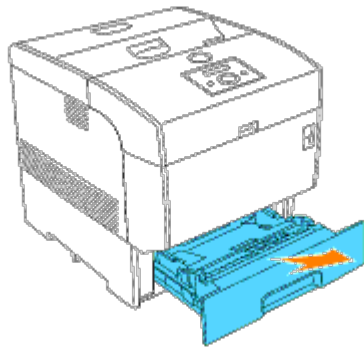
4. Fermez le capot avant.



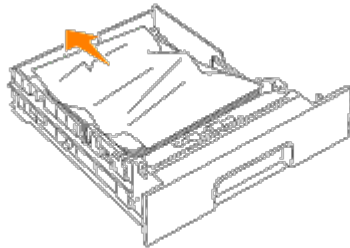
Suppression des brouillages d'impression à partir du tiroir standard

 **REMARQUE** : Pour supprimer le message affiché sur le panneau de commande, vous devez enlever tous les supports d'impression situés sur le chemin du support d'impression.

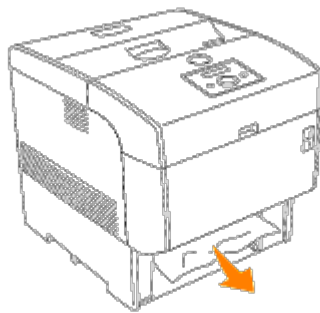
1. Retirez complètement et doucement le tiroir de l'imprimante.



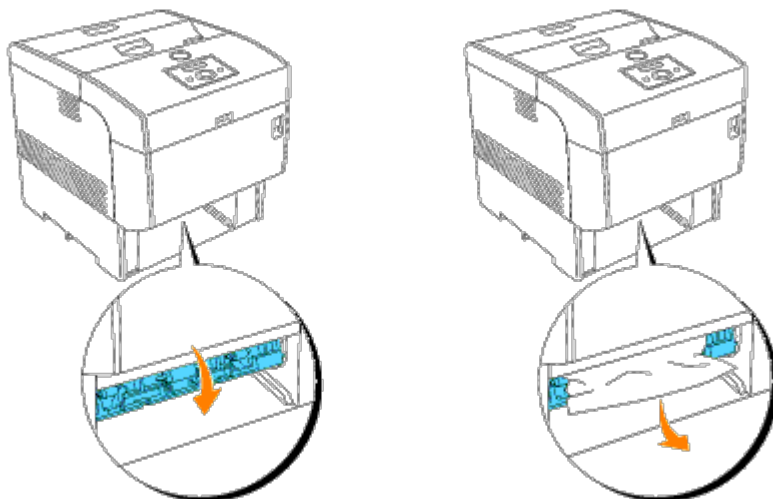
2. Retirez le papier coincé et/ou plié du tiroir.



3. S'il reste du papier coincé dans l'imprimante, retirez-le doucement en veillant à ne pas le déchirer.

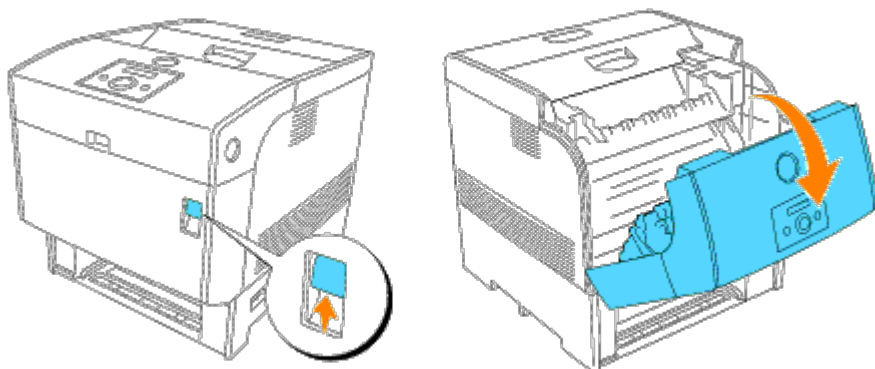


4. Si le papier coincé ne peut être trouvé, abaissez le capot bleu au haut de la cavité où se trouvait la cartouche du tiroir et sortez le papier avec précaution. Refermez le capot bleu après avoir dégagé le papier.

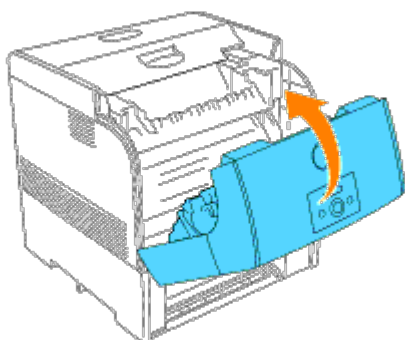


5. Soulevez le loquet avant pour ouvrir complètement le capot avant. Vérifiez qu'il ne reste aucun morceau de papier

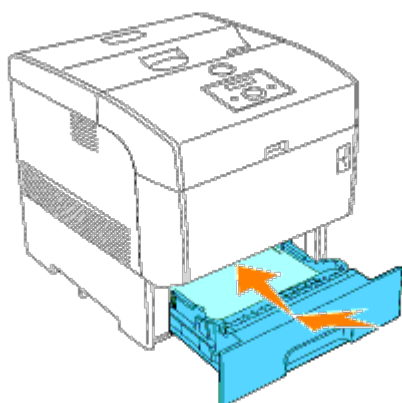
dans l'imprimante.



6. Fermez le capot avant.



7. Insérez le tiroir dans l'imprimante jusqu'à la position maximale.



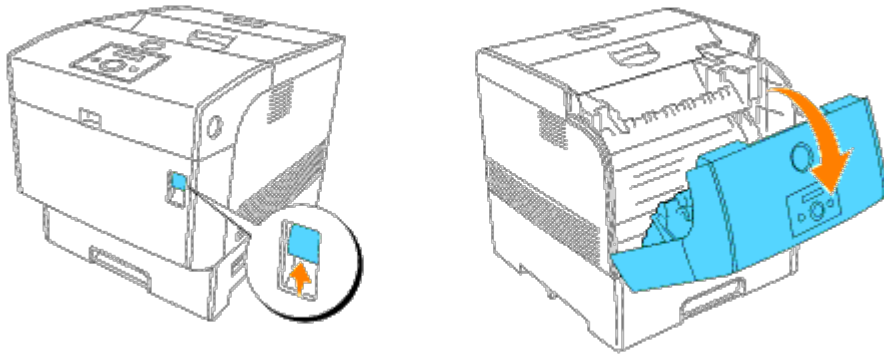
⚠ ATTENTION : Ne forcez pas lors de l'insertion du tiroir, faute de quoi vous risquez d'endommager le tiroir ou les parties intérieures de l'imprimante.

Suppression des brouillages d'impression entre le tambour imageur et la cartouche de fusion

🔧 REMARQUE : Pour supprimer le message affiché sur le panneau de commande, vous devez enlever tous les supports d'impression situés sur le chemin du support d'impression.

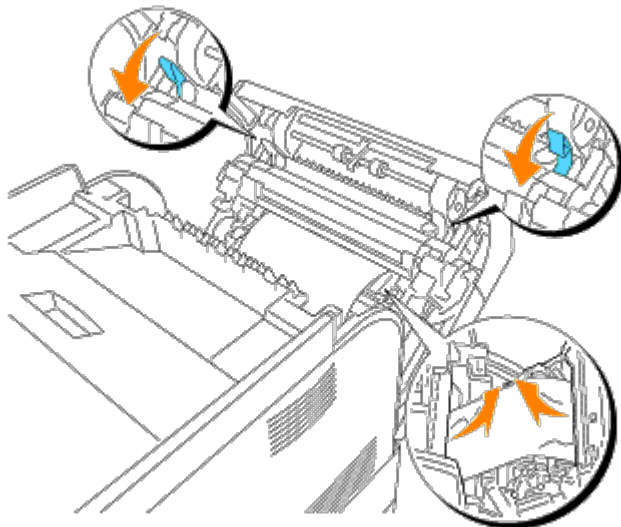
1. Eteignez l'imprimante et patientez pendant 30 minutes.

2. Soulevez le loquet avant pour ouvrir complètement le capot avant.

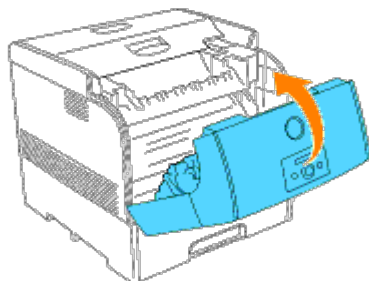


3. Placez les deux leviers situés aux extrémités de la cartouche de fusion en position de relâchement et retirez le papier coincé.
Si le papier est déchiré, retirez tous les morceaux de papier se trouvant à l'intérieur de l'imprimante.


➡ **NOTE :** Une fois le papier retiré de la cartouche de fusion, veillez à remettre les leviers en position de verrouillage.



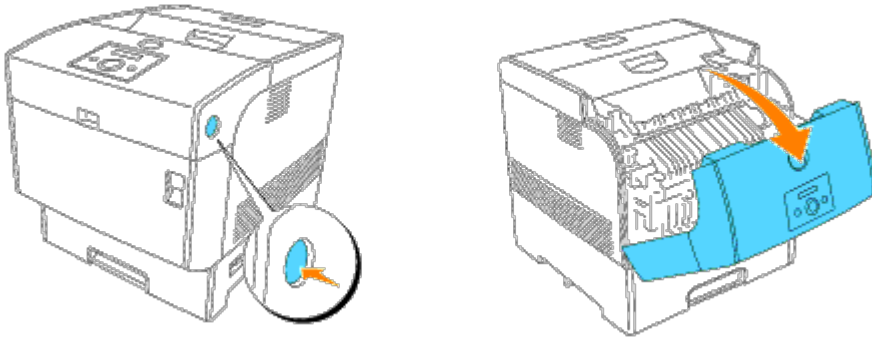
4. Fermez le capot avant.



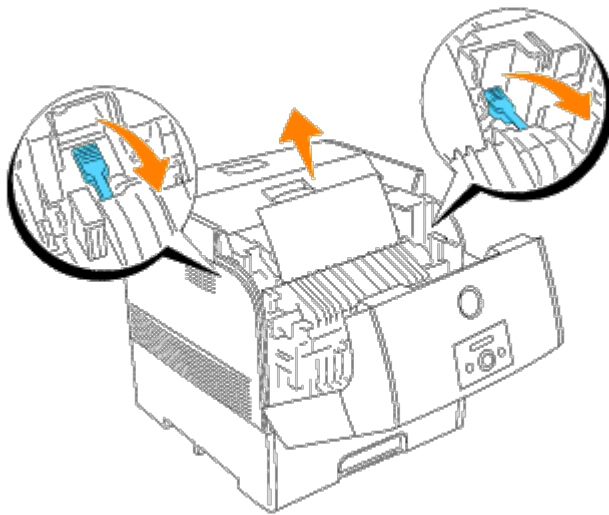
Suppression des bouchages d'impression à partir de la cartouche de fusion


 **REMARQUE** : Pour supprimer le message affiché sur le panneau de commande, vous devez enlever tous les supports d'impression situés sur le chemin du support d'impression.


1. Mettez l'imprimante hors tension et attendez 30 minutes.
2. Poussez le bouton latéral et ouvrez le capot avant extérieur.



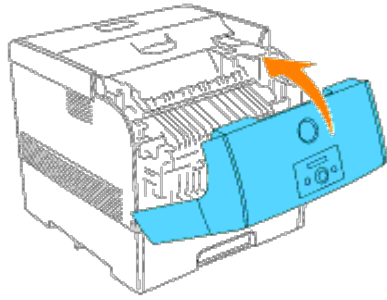
3. Soulevez les deux leviers situés aux extrémités de la cartouche de fusion et retirez le papier coincé. Si le papier est déchiré, retirez tous les morceaux de papier se trouvant à l'intérieur de l'imprimante. Une fois le papier retiré, abaissez complètement les deux leviers situés aux extrémités de la cartouche de fusion.



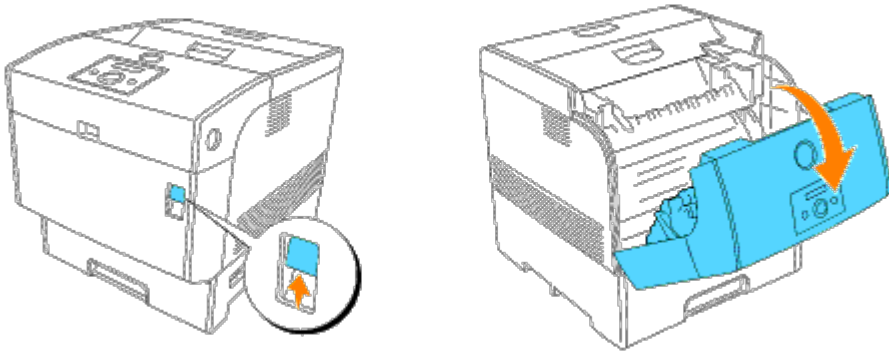
 **ATTENTION** : La cartouche de fusion est chaude. Ne la touchez pas, faute de quoi vous risquez de vous brûler.

 **REMARQUE** : Si seule une infime partie du papier coincé est visible et que le papier est difficile à retirer, reportez-vous à ["Suppression des brouillages d'impression entre le tambour imageur et la cartouche de fusion"](#) pour retirer le papier coincé.

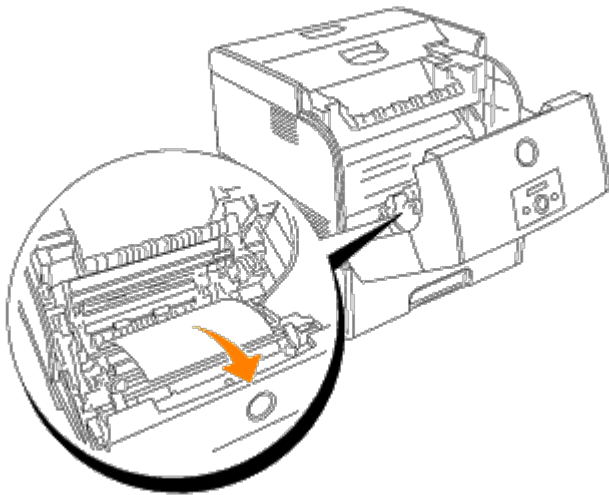
4. Fermez le capot avant extérieur.
Si une feuille de papier a déjà été extraite du tiroir, un message relatif à un brouillage papier s'affiche. Passez à l'étape 4.



5. Si un message relatif à un bouchage papier s'affiche, soulevez le loquet avant pour ouvrir complètement le capot avant.

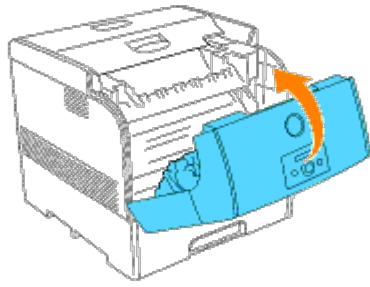


6. Retirez le papier coincé visible. Si vous ne voyez pas le papier coincé, passez à l'étape 7.

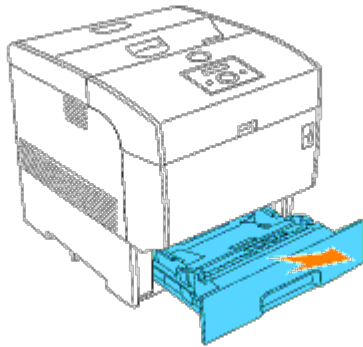


REMARQUE : Si un bouchage papier se produit dans la zone de la cartouche de fusion, il est possible qu'une feuille de papier ait déjà été extraite du tiroir. Assurez-vous qu'il ne reste pas de papier dans l'imprimante en suivant les étapes 8 à 14.

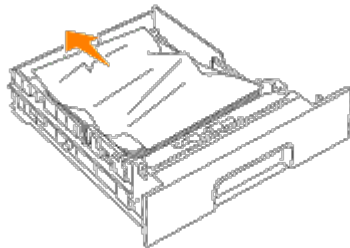
7. Fermez le capot avant.



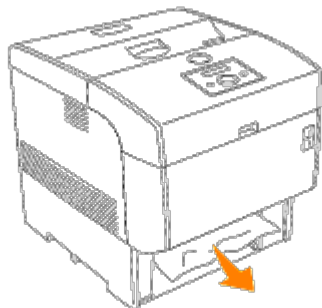
8. Retirez complètement et doucement le tiroir de l'imprimante.
Si l'imprimante est équipée d'un module de tiroir optionnel, retirez les tiroirs un par un, en commençant par le tiroir du bas.



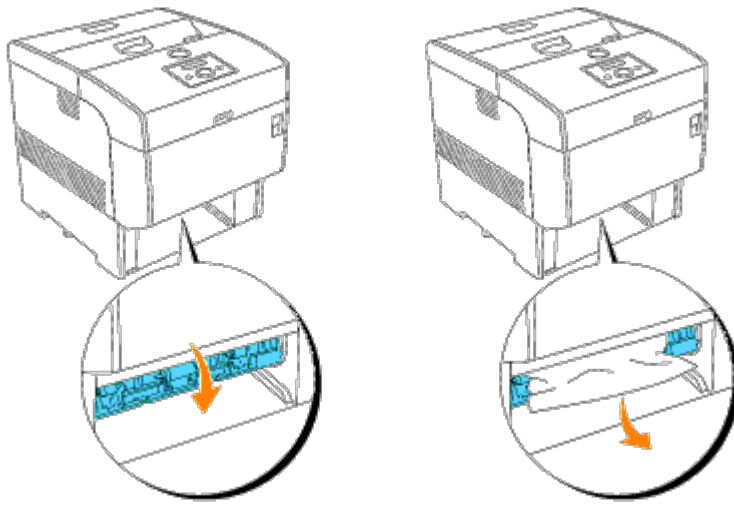
9. Retirez le papier coincé et/ou plié du tiroir.



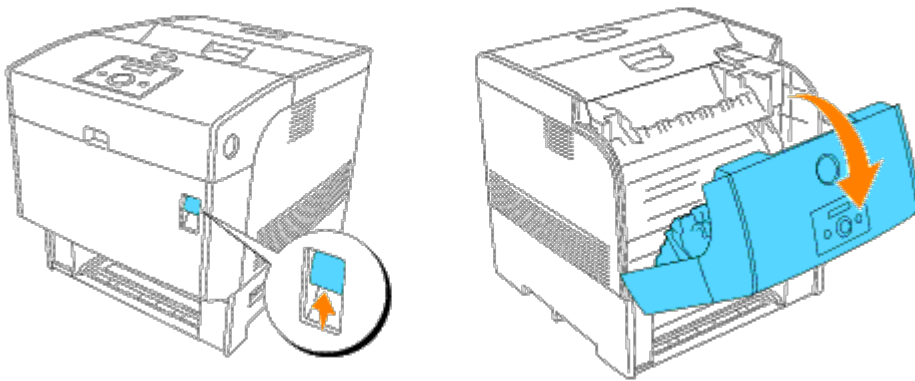
10. S'il reste du papier coincé dans l'imprimante, retirez-le doucement en veillant à ne pas le déchirer.



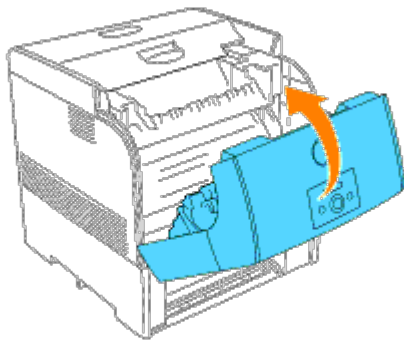
11. Si le papier coincé ne peut être trouvé, abaissez le capot bleu au haut de la cavité où se trouvait la cartouche du tiroir et sortez le papier avec précaution. Refermez le capot bleu après avoir dégagé le papier.



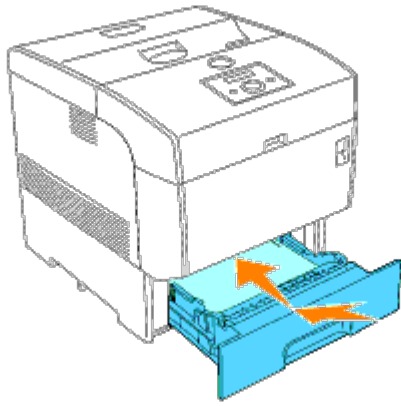
12. Soulevez le loquet avant pour ouvrir complètement le capot avant. Vérifiez qu'il ne reste aucun morceau de papier dans l'imprimante.



13. Fermez le capot avant.



14. Insérez le tiroir dans l'imprimante jusqu'à la position maximale.

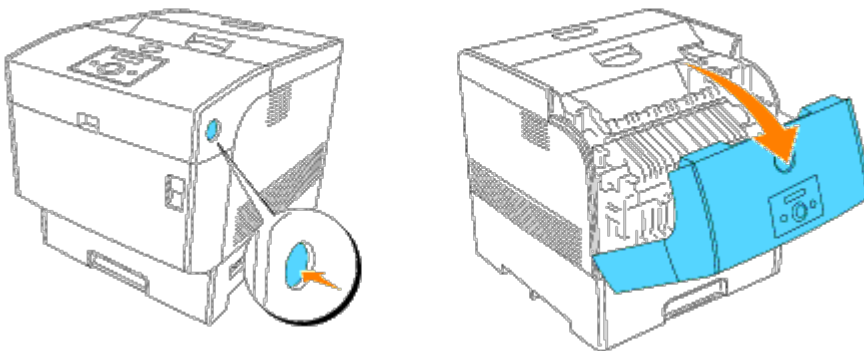


➡ **NOTE :** Ne forcez pas lors de l'insertion du tiroir, faute de quoi vous risquez d'endommager le tiroir ou les parties intérieures de l'imprimante.

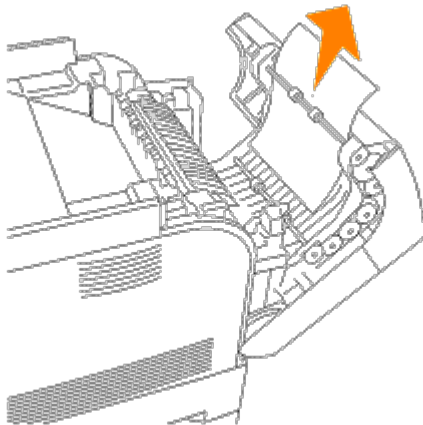
Dégager les brouillages papier du module recto verso

✎ **REMARQUE :** Pour supprimer le message affiché sur le panneau de commande, vous devez enlever tous les supports d'impression situés sur le chemin du support d'impression.

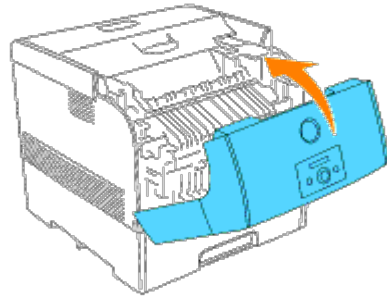
1. Poussez le bouton latéral et ouvrez le capot avant extérieur.



2. Retirez le papier coincé.
Si le papier est déchiré, retirez tous les morceaux de papier se trouvant à l'intérieur de l'imprimante.



3. Fermez le capot avant extérieur.

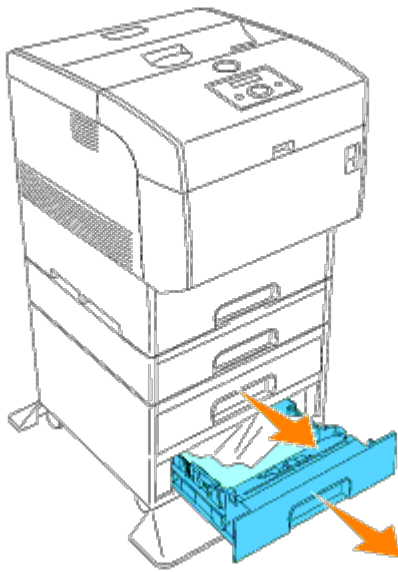


Suppression des brouillages d'impression à partir des modules de tiroirs optionnels

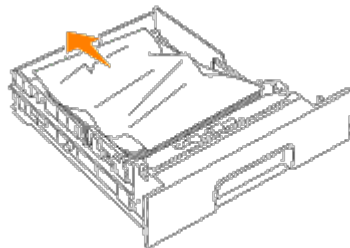
REMARQUE : Pour supprimer le message affiché sur le panneau de commande, vous devez enlever tous les supports d'impression situés sur le chemin du support d'impression.

1. Ouvrez les tiroirs pour localiser le papier coincé.

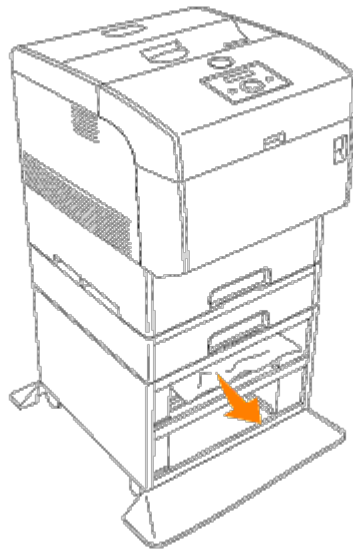
REMARQUE : Le papier présent dans le module du tiroir est chargé dans l'imprimante par l'avant des tiroirs. Le papier coincé dans le tiroir inférieur peut donc bloquer le tiroir supérieur du module ou le tiroir de l'imprimante et vous empêcher de les ouvrir. Recherchez le papier coincé tiroir par tiroir, en commençant par le tiroir du bas.



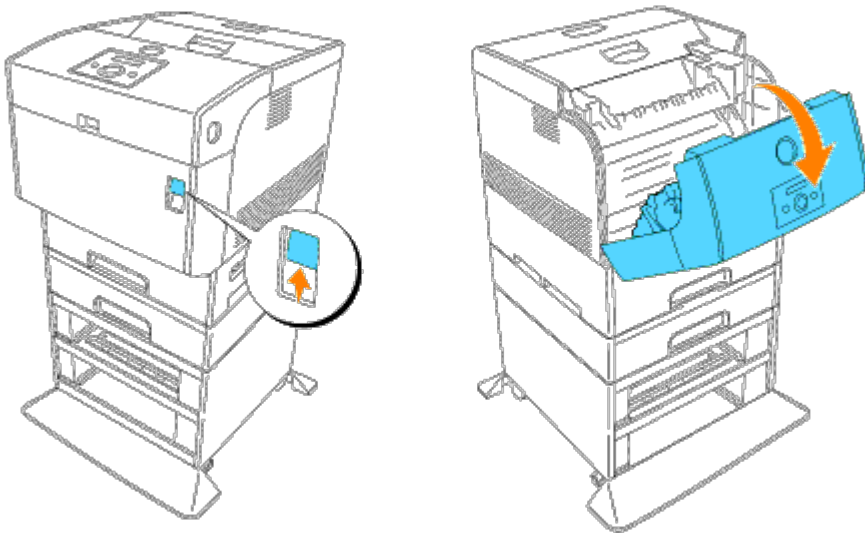
2. Retirez le papier coincé et/ou plié du tiroir.



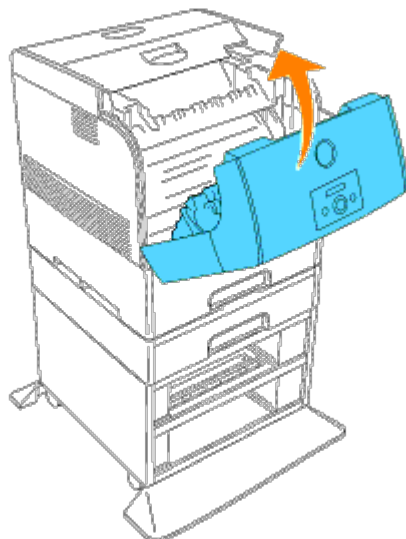
3. Sortez doucement le papier coincé de manière à ne pas le déchirer.
Si le papier est déchiré, vérifiez qu'il n'y a plus aucun morceau de papier à l'intérieur de l'imprimante.



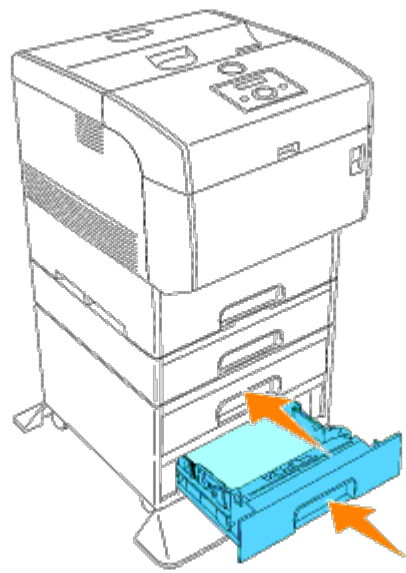
4. Soulevez le loquet avant pour ouvrir complètement le capot avant. Vérifiez qu'il ne reste aucun morceau de papier dans l'imprimante.



5. Fermez le capot avant.



6. Insérez complètement les tiroirs dans l'imprimante. Poussez les tiroirs jusqu'à la position maximale.



Dépannage

Guide de dépannage

Cette section est composée des instructions suivantes.

[Configuration des instructions de votre imprimante](#)

Paramètres utilisateur

- [Présentation des menus](#)
- [Configuration de l'impression sur du papier Normal 1 Letter à partir du chargeur multifonction](#)
- [Configuration de l'impression sur du papier Normal 1 Letter à partir du tiroir 1](#)
- [Configuration de l'impression sur du papier Normal 1 Letter à partir du tiroir 2](#)
- [Configuration de l'impression sur des transparents à partir du chargeur multifonction](#)
- [Configuration de l'impression sur des enveloppes à partir du chargeur multifonction](#)
- [Configuration de la taille du papier](#)
- [Configuration du type de papier](#)

Configuration

- [Impression parallèle](#)
- [Impression USB](#)
- [Configuration du réseau](#)
- [Configuration de la sécurité](#)

[Instructions de dépannage](#)

- [Présentation du menu de diagnostic \(mode client\)](#)
- [Test de la qualité d'impression](#)
- [Test des "Toner Pallet Check" ou de la "Contamination chk"](#)
- [Effacement de la mémoire vive non volatile](#)

[Autres](#)

- [Procédure de remplacement du tambour imageur](#)
- [Procédure d'installation d'une cartouche de toner](#)
- [Procédure d'installation du rouleau de transfert](#)
- [Procédure d'installation de l'unité de fusion](#)
- [Instructions de base de nettoyage du toner](#)


Cette section vous aide à résoudre les problèmes que vous pouvez rencontrer au niveau de l'imprimante, des options ou de la qualité d'impression.

- [Problèmes de base au niveau de l'imprimante](#)
- [Problèmes au niveau de l'affichage](#)
- [Problèmes au niveau de l'impression](#)
- [Problèmes au niveau de la qualité d'impression](#)
- [Problèmes au niveau des options](#)
- [Autre problème](#)
- [Contacter l'assistance](#)

Problèmes de base au niveau de l'imprimante

Il est facile de résoudre certains des problèmes qui surviennent au niveau de l'imprimante. Si vous rencontrez un problème au niveau de votre imprimante, vérifiez les éléments suivants :

- Si un message s'affiche sur le panneau de commandes, reportez-vous à la section « [Présentation des messages de l'imprimante](#) ».
- Le cordon d'alimentation de l'imprimante est branché dans l'imprimante et dans une prise de courant correctement mise à la terre.
- L'imprimante est sous tension.
- L'alimentation électrique n'est coupée par aucun interrupteur ou disjoncteur.
- Les autres appareils électriques branchés sur cette prise fonctionnent.
- Toutes les options sont installées correctement.
- Si le problème persiste alors que vous avez vérifié tous les éléments ci-dessus, mettez l'imprimante hors tension, patientez pendant environ dix secondes et remettez ensuite l'imprimante sous tension. Cette opération suffit souvent à résoudre le problème.

 **NOTE** : Si un message d'erreur s'affiche, reportez-vous à la section « [Présentation des messages de l'imprimante](#) ».

Problèmes au niveau de l'affichage

Problème	Action
Le panneau de commande n'affiche rien ou affiche uniquement des losanges.	<ul style="list-style-type: none"> • Eteignez l'imprimante, patientez pendant environ dix secondes et rallumez ensuite l'imprimante. • Le message Test automatique s'affiche sur le panneau de commande. Une fois la vérification effectuée, le message <code>Prêt à imprimer</code> s'affiche.
Les modifications que vous effectuez sur les paramètres des menus à partir du panneau de commande ne sont pas prises en considération.	<p>Les paramètres définis dans le logiciel, dans le pilote d'impression ou dans les utilitaires de l'imprimante annulent les paramètres effectués à partir du panneau de commande.</p> <ul style="list-style-type: none"> • Modifiez les paramètres des menus à partir du pilote d'impression, des utilitaires de l'imprimante ou du logiciel plutôt qu'à partir du panneau de commande.

Problèmes au niveau de l'impression

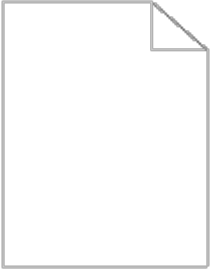
Problème	Action
----------	--------

<p>Le travail ne s'imprime pas ou des caractères incorrects sont imprimés.</p>	<p>Assurez-vous que le message Prêt à imprimer s'affiche sur le panneau de commande avant d'envoyer un travail à l'impression. Appuyez sur Menu pour rétablir l'état Prêt à imprimer.</p> <p>Assurez-vous qu'un support d'impression est chargé dans l'imprimante. Appuyez sur Menu pour rétablir l'état Prêt à imprimer.</p> <p>Vérifiez que le langage de description des pages (PDL) utilisé par l'imprimante est correct.</p> <p>Vérifiez que le pilote d'impression que vous utilisez est correct.</p> <p>Vérifiez que le câble Ethernet, USB ou IEEE que vous utilisez est correct et qu'il est fermement branché sur la partie arrière de l'imprimante.</p> <p>Vérifiez que le format du support d'impression utilisé est correct.</p> <p>Si vous utilisez un spouleur d'impression, vérifiez qu'il fonctionne correctement.</p> <p>Vérifiez l'interface de l'imprimante à partir du menu Configurer. Identifiez l'interface hôte que vous utilisez. Imprimez une page des paramètres du panneau afin de vérifier que les paramètres de l'interface sont corrects.</p>
<p>Le support d'impression n'est pas entraîné correctement ou plusieurs feuilles sont entraînées à la fois.</p>	<p>Assurez-vous que le support d'impression que vous utilisez est conforme aux spécifications de votre imprimante. Pour plus de détails, reportez-vous à "Supports d'impression pris en charge".</p> <p>Ventilez le support d'impression avant de le charger dans une des sources.</p> <p>Assurez-vous que le support d'impression est correctement chargé.</p> <p>Vérifiez que les guides de largeur et de longueur des sources d'alimentation sont correctement réglés.</p> <p>Ne surchargez pas les sources d'alimentation.</p> <p>Ne forcez pas lorsque vous chargez le support d'impression dans le chargeur multifonction, le support d'impression risquerait en effet d'être inséré de travers ou de se recourber.</p> <p>Si des feuilles recourbées sont présentes dans les sources, retirez-les.</p> <p>Chargez correctement la face à imprimer recommandée pour le type de support d'impression que vous utilisez. Pour plus de détails, reportez-vous à "Chargement du support d'impression dans les tiroirs standard et optionnels".</p> <p>Retournez le support d'impression et procédez de nouveau à l'impression pour voir si les feuilles sont entraînées plus facilement.</p> <p>Ne mélangez pas les types de supports d'impression.</p> <p>Ne mélangez pas les rames de supports d'impression.</p> <p>Retirez les feuilles supérieure et inférieure de la rame avant de charger le support d'impression.</p> <p>Ne chargez la source d'alimentation que lorsqu'elle est vide.</p>
<p>Les enveloppes ne sont pas entraînées correctement ou plusieurs enveloppes sont entraînées à la fois.</p>	<p>Retirez la pile d'enveloppes du chargeur multifonction.</p>
<p>Des sauts de page se produisent à des endroits inattendus.</p>	<p>Vérifiez l'option Trav. pause du menu Réglage de base. Augmentez la valeur du paramètre.</p>
<p>Le travail est imprimé depuis une source incorrecte ou sur un support d'impression incorrect.</p>	<p>Vérifiez le paramètre Type de papier dans le menu Réglages bac sur le panneau de commande de l'imprimante et dans le pilote d'impression.</p>
<p>Le support d'impression ne s'empile</p>	<p>Retournez la pile de papier dans le tiroir ou dans le chargeur multifonction.</p>

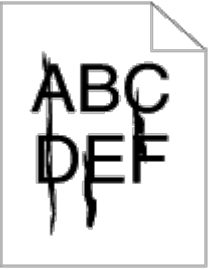
pas correctement dans le réceptacle.	
L'imprimante n'imprime pas les pages recto verso.	Assurez-vous que l'option Recto verso est sélectionnée dans le menu PCL (Printer Control Language) du panneau de commande et du pilote d'impression.
	Assurez-vous que la mémoire disponible de l'imprimante est suffisante.

Problèmes au niveau de la qualité d'impression

Problème	Action
<p>L'impression est trop pâle.</p> 	<ul style="list-style-type: none"> Il est possible que le niveau de toner soit faible. Vérifiez la quantité de toner restant et, si nécessaire, changez les cartouches de toner. Désactivez la case à cocher Mode brouillon sous l'onglet Avancé dans le pilote d'impression. Si vous imprimez sur une surface d'impression inégale, modifiez le paramètre Type de papier dans le menu Réglages bac. Reportez-vous à "Type de papier". Vérifiez que le support d'impression que vous utilisez est correct. Il est possible que le tambour imageur ait besoin d'être remplacée. Changez le tambour imageur. Le révélateur est endommagé. Contactez Dell Voir "Contacter Dell" dans le <i>Manuel du propriétaire</i>.
<p>Le toner coule ou l'impression n'est pas complètement effectuée sur la page.</p> 	<ul style="list-style-type: none"> Si vous imprimez sur une surface d'impression inégale, modifiez le paramètre Type de papier dans le menu Réglages bac. Reportez-vous à "Type de papier". Vérifiez que le support d'impression est conforme aux spécifications de l'imprimante. L'unité de fusion est ancienne ou endommagée. Remplacez l'unité de fusion. Voir "Remplacement de la cartouche de fusion et du rouleau de décalage".
<p>Des taches de toner apparaissent sur la page/l'impression est floue.</p> 	<ul style="list-style-type: none"> Vérifiez que la cartouche de toner est correctement installée. Remplacez le tambour imageur. Reportez-vous à "Remplacement des cartouches à tambour". Le révélateur est endommagé. Contactez Dell Voir "Contacter Dell" dans le <i>Manuel du propriétaire</i>.
<p>La page est entièrement blanche.</p>	<ul style="list-style-type: none"> Vérifiez que la cartouche de toner est retirée de son emballage. Vérifiez que la cartouche de toner est correctement installée. Il est possible que le niveau de toner soit faible. Changez la cartouche de toner. Reportez-vous à "Remplacement de la cartouche de toner". Le révélateur est endommagé. Contactez Dell Voir "Contacter Dell" dans le <i>Manuel du propriétaire</i>.



Des rayures apparaissent sur la page.



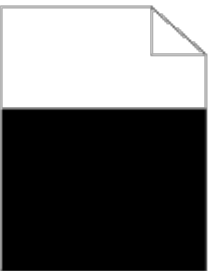
- Il est possible que le niveau de toner soit faible. Changez la cartouche de toner. Reportez-vous à "[Remplacement de la cartouche de toner](#)".
- Si vous utilisez des formulaires préimprimés, vérifiez que le toner peut résister à une température comprise entre 0°C et 35°C.

Les bords des caractères sont crénelés ou inégaux.



- Dans la pilote d'impression, réglez l'option **Mode d'impression** de l'onglet **Graphique** (ou de la boîte de dialogue **Avancé**) sur **Standard**.
- Si vous utilisez des polices téléchargées, vérifiez qu'elles sont prises en charge par l'imprimante, l'ordinateur hôte et le logiciel.

Une partie ou l'intégralité de la page s'imprime en noir.



- Vérifiez que la cartouche de toner est correctement installée.

Le travail s'imprime mais les marges supérieure et latérales sont incorrectes.

- Assurez-vous que les marges sont correctement définies dans votre logiciel.



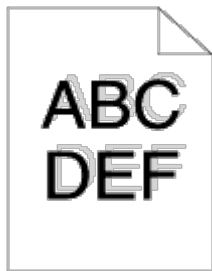
L'impression aux deux extrémités des transparents est pâle.

- Cela survient lorsque l'imprimante fonctionne dans un local où l'humidité relative atteint 85% ou plus. Réglez l'humidité ou mettez l'imprimante dans une pièce appropriée.



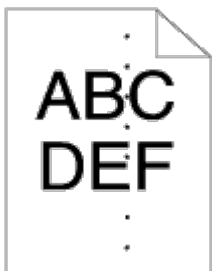
Le calage des couleurs n'est pas aligné.

- Imprimez le graphique de calage des couleurs et réglez le calage des couleurs sur le panneau de commande à l'aide du graphique.
- Pour plus de détails, reportez-vous à "[Ajust. enr coul](#)".



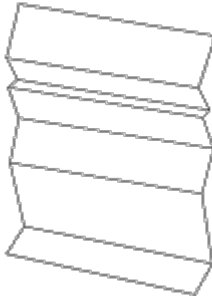
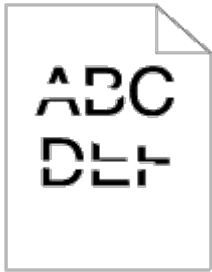
Des pastilles de couleur sont imprimées à intervalles réguliers.

- Nettoyez le tambour imageur.
- Pour plus de détails, reportez-vous à la section "[Nettoyage du tambour imageur](#)".

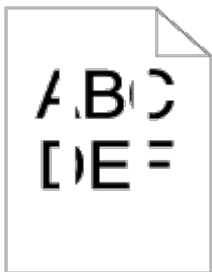


Vides partiels, papier froissé ou impression tachée.

- La condensation à l'intérieur de l'imprimante provoque des vides partiels ou du papier froissé. Mettez l'imprimante sous tension et laissez reposer au moins une heure pour éliminer la condensation. Si le problème persiste, contactez Dell. Voir "Contacter Dell" dans le *Manuel du propriétaire*.



Vides verticaux.



· Le révélateur est endommagé. Contactez Dell Voir "Contacter Dell" dans le *Manuel du propriétaire*.

Problèmes au niveau des options

Si une option ne fonctionne pas correctement après installation ou si elle cesse de fonctionner :

- Mettez l'imprimante hors tension, patientez pendant environ dix secondes et remettez ensuite l'imprimante sous tension. Si le problème persiste, débranchez l'imprimante et vérifiez la connexion entre l'option et l'imprimante.
- Imprimez la page des paramètres de l'imprimante pour voir si l'option figure dans la liste Installed Options. Si l'option ne figure pas dans la liste, réinstallez-la. Reportez-vous à la section « [Impression d'une page des paramètres de l'imprimante](#) ».
- Assurez-vous que l'option est sélectionnée dans le pilote d'impression que vous utilisez.

Le tableau suivant répertorie les options d'imprimante et les interventions susceptibles de résoudre les problèmes correspondants. Si l'intervention proposée ne résout pas le problème, contactez notre service clientèle.

Action

Problème	
Tiroir optionnel	<ul style="list-style-type: none"> · Assurez-vous que les tiroirs sont correctement connectés (module du tiroir 500 feuilles ou tiroir 1000 feuilles). · Assurez-vous que le support d'impression est correctement chargé. Pour plus de détails, reportez-vous à « Chargement du support d'impression dans les tiroirs standard et optionnels ».
Carte mémoire	· Vérifiez que la carte mémoire est correctement connectée à la carte système de l'imprimante.
Carte à protocoles multiples	<ul style="list-style-type: none"> · Assurez-vous que la carte est correctement insérée dans l'emplacement correspondant. · Assurez-vous que la carte que vous utilisez est correcte.
Disque dur	· Vérifiez que le disque dur est correctement connecté à la carte système de l'imprimante.

Autre problème

Problème	Action
De la condensation s'est formée à l'intérieur de l'imprimante.	· Cela survient lorsque l'imprimante fonctionne dans un local où l'humidité relative atteint 85% ou plus. Réglez l'humidité ou mettez l'imprimante dans une pièce appropriée.

Contactez l'assistance

Lorsque vous contactez le support technique, soyez prêt à décrire le problème rencontré ou le message d'erreur affiché sur le panneau de commandes de l'imprimante.

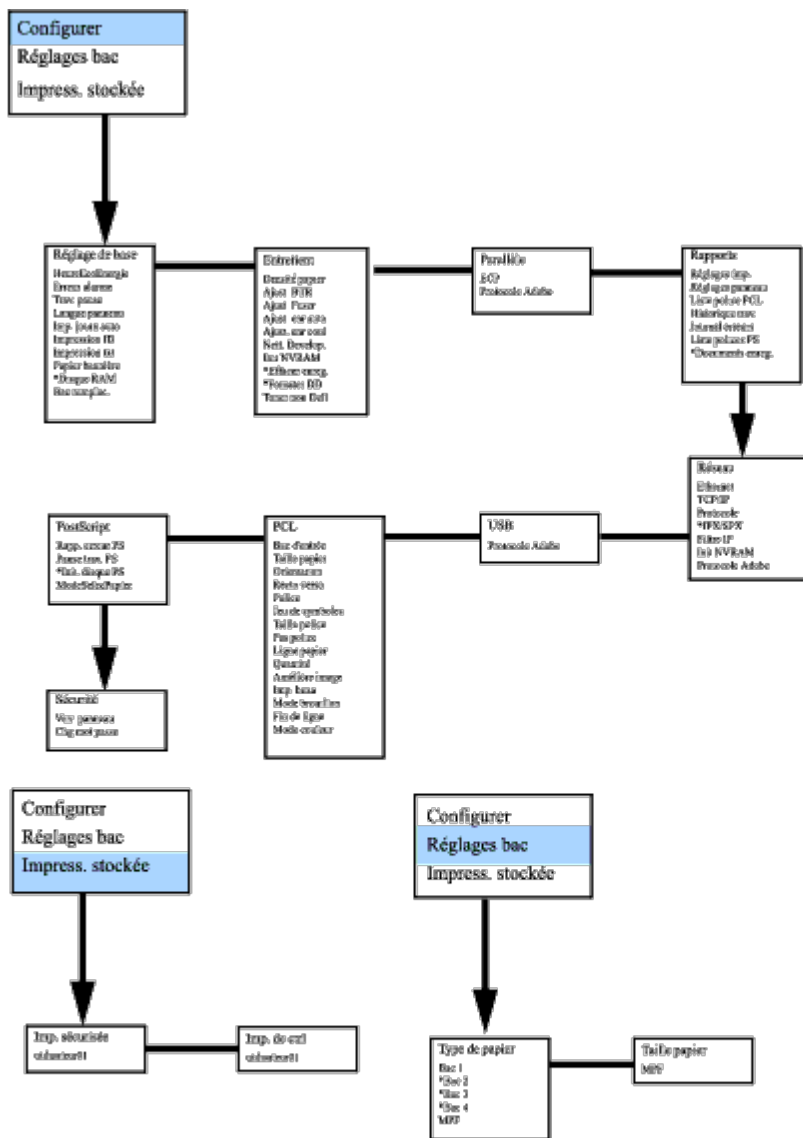
Vous devez également communiquer le modèle et le numéro de série de l'imprimante. Ces informations se trouvent sur l'étiquette située à l'arrière de l'imprimante, à proximité de la carte contrôleur.

Guide de dépannage

Configuration des instructions de votre imprimante

Paramètres utilisateur

Présentation des menus



Configuration de l'impression sur du papier Normal 1 Letter à partir du chargeur multifonction

1. Appuyez sur **MENU** de panneau de commande de l'imprimante.
2. Appuyez sur ▼ pour accéder aux Réglages bac.
3. Appuyez sur ► pour accéder aux Réglages bac.
4. Appuyez sur ▼ pour accéder à la Taille papier. (UNIQUEMENT SUR 3x00cn)
5. Appuyez sur ► pour sélectionner Taille papier. (UNIQUEMENT SUR 3x00cn)
6. Appuyez sur ▼ pour accéder au MPF. (UNIQUEMENT SUR 3x00cn)
7. Appuyez sur ► pour sélectionner MPF. (UNIQUEMENT SUR 3x00cn)
8. Utilisez ▲ et ▼, pour sélectionner la taille de papier appropriée (Lettre). (UNIQUEMENT SUR 3x00cn)
9. Appuyez sur la touche centrale, **SELECT**, quand Lettre s'affiche sur la ligne inférieure : * se place à côté. (UNIQUEMENT SUR 3x00cn)
10. Nous avons donc la taille MPF réglée sur Lettre. (UNIQUEMENT SUR 3x00cn)

11. Appuyez maintenant sur **MENU** pour revenir à Réglages bac/Taille papier.
12. Appuyez sur ▼ pour accéder au Type de papier.
13. Appuyez sur ► pour sélectionner Type de papier.
14. Appuyez sur ▼ pour accéder au MPF.
15. Appuyez sur ▼ pour sélectionner MPF.
16. Utilisez ▲ et ▼ , pour sélectionner la taille de papier appropriée (Normal 1).
17. Appuyez sur **SELECT**, lorsque Normal 1 s'affiche sur la ligne inférieure.
18. Nous avons donc la taille MPF réglée sur Normal 1.
19. Appuyez maintenant sur **MENU** pour revenir à Prêt à imprimer.
20. Insérez maintenant la pile de papier au format Lettre dans le MPF.
21. Sur l'écran, MPF/Lettre s'affiche. (UNIQUEMENT SUR 3x00cn)
22. Appuyez sur **SELECT** pour confirmation. (UNIQUEMENT SUR 3x00cn)
23. Sur l'écran, MPF/Lettre s'affiche maintenant.
24. Appuyez sur **SELECT** pour confirmation.
25. Tous les paramètres sont à présent correctement réglés.

Toutes les captures d'écran des réglages de logiciel proviennent de WORD à présent. Cependant si dans une application vous cliquez sur **Fichier ® Imprimer** puis sur **Propriétés**, vous obtenez cette même fenêtre de propriétés du pilote.

26. Ouvrez **Word** et créez un nouveau document.
27. Allez à **Fichier ® Imprimer**.
28. Sélectionnez Dell Color Laser Printer de la liste des imprimantes.
29. Cliquez sur le bouton **Propriétés** à droite.
30. Les propriétés du pilote s'affichent.
31. Cliquez sur l'onglet Bac à papier.
32. Mettez la source de papier sur MPF.
33. Cliquez sur l'onglet Papier.
34. Sélectionnez dans Taille papier, Lettre.
35. Sélectionnez pour Taille sortie, Identique à la taille de papier.
36. Cliquez sur **OK**.
37. Cliquez sur **Fermer**.
38. Le pilote de l'imprimante est à présent correctement paramétré.
39. Allez maintenant à **Fichier ® Mise en page**.
40. Cliquez sur l'onglet Papier.
41. Mettez la taille papier sur Légal.
42. Mettez les DEUX paramètres de source papier sur « BAC PAR DEF AUT COMME IMPRIMANTE »
43. Cliquez sur **OK**.
44. Tapez n'importe quoi dans le document et cliquez sur Imprimer !

Configuration de l'impression sur du papier Normal 1 Letter à partir du tiroir 1

1. Appuyez sur **MENU** de panneau de commande de l'imprimante.
2. Appuyez sur ▼ pour accéder aux Réglages bac.
3. Appuyez sur ► pour sélectionner Réglages bac.
4. Appuyez sur ▼ pour accéder à la Taille papier. (UNIQUEMENT SUR 3x00cn)
5. Appuyez sur ► pour sélectionner Taille papier. (UNIQUEMENT SUR 3x00cn)
6. Appuyez sur ▼ pour accéder au Bac 1. (UNIQUEMENT SUR 3x00cn)
7. Appuyez sur ► pour sélectionner Bac 1. (UNIQUEMENT SUR 3x00cn)
8. Utilisez ▲ et ▼ , pour sélectionner la taille de papier appropriée (Lettre). (UNIQUEMENT SUR 3x00cn)
9. Appuyez sur la touche centrale, **SELECT**, quand Lettre s'affiche sur la ligne inférieure : * se place à côté. (UNIQUEMENT SUR 3x00cn)
10. Nous avons donc la taille du bac 1 réglée sur Lettre. (UNIQUEMENT SUR 3x00cn)
11. Appuyez maintenant sur **MENU** pour revenir à Réglages bac/Taille papier.
12. Appuyez sur ▼ pour accéder au Type de papier.
13. Appuyez sur ► pour sélectionner Type de papier.
14. Appuyez sur ▼ pour accéder au Bac 1.
15. Appuyez sur ► pour sélectionner Bac 1.
16. Utilisez ▲ et ▼ , pour sélectionner la taille de papier appropriée (Normal 1).
17. Appuyez sur **SELECT**, lorsque Normal 1 s'affiche sur la ligne inférieure.
18. Nous avons donc le type de bac 1 réglé sur Normal 1.
19. Appuyez maintenant sur **MENU** pour revenir à Prêt à imprimer.
20. Insérez maintenant la pile de papier au format Lettre dans le bac 1.
21. Sur l'écran, Bac 1/Lettre s'affiche. (UNIQUEMENT SUR 3x00cn)
22. Appuyez sur **SELECT** pour confirmation. (UNIQUEMENT SUR 3x00cn)
23. Sur l'écran, Bac 1/Normal 1 s'affiche maintenant.
24. Appuyez sur **SELECT** pour confirmation.
25. Tous les paramètres sont à présent correctement réglés.

Toutes les captures d'écran des réglages de logiciel proviennent de WORD à présent. Cependant si dans une application vous cliquez sur **Fichier - > Imprimer** puis sur **Propriétés**, vous obtenez cette même fenêtre de propriétés du pilote.

26. Ouvrez **Word** et créez un nouveau document.
27. Allez à **Fichier ® Imprimer**.
28. Sélectionnez l'**Dell Color Laser Printer** de la liste des imprimantes.
29. Cliquez sur le bouton **Propriétés** à droite.
30. Les propriétés du pilote s'affichent.
31. Cliquez sur l'onglet **Bac à papier**.

32. Mettez la source de papier sur `Bac 1`.
33. Cliquez sur l'onglet `Papier`.
34. Sélectionnez dans `Taille papier`, `Lettre`.
35. Sélectionnez pour `Taille sortie`, `Identique à la taille de papier`.
36. Cliquez sur **OK**.
37. Cliquez sur **Fermer**.
38. Le pilote de l'imprimante est à présent correctement paramétré.
39. Allez maintenant à **Fichier ® Mise en page**.
40. Cliquez sur l'onglet `Papier`.
41. Mettez la taille papier sur `Légal`.
42. Mettez les DEUX paramètres de source papier sur « `BAC PAR DEF AUT COM ME IMPRIM ANTE` »
43. Cliquez sur **OK**.
44. Tapez n'importe quoi dans le document et cliquez sur `Imprimer !`

Configuration de l'impression sur du papier Normal 1 Letter à partir du tiroir 2

1. Appuyez sur **MENU** du panneau de commande de l'imprimante.
2. Appuyez sur ▼ pour accéder aux `Réglages bac`.
3. Appuyez sur ► pour sélectionner `Réglages bac`.
4. Appuyez sur ▼ pour accéder à la `Taille papier`. (UNIQUEMENT SUR 3x00cn)
5. Appuyez sur ► pour sélectionner `Taille papier`. (UNIQUEMENT SUR 3x00cn)
6. Appuyez sur ▼ pour accéder au `Bac 2`. (UNIQUEMENT SUR 3x00cn)
7. Appuyez sur ► pour sélectionner `Bac 2`. (UNIQUEMENT SUR 3x00cn)
8. Utilisez ▲ et ▼ , pour sélectionner la taille de papier appropriée (`Lettre`). (UNIQUEMENT SUR 3x00cn)
9. Appuyez sur la touche centrale, **SELECT**, quand `Lettre` s'affiche sur la ligne inférieure : * se place à côté. (UNIQUEMENT SUR 3x00cn)
10. Nous avons donc la taille du `Bac 2` réglée sur `Lettre`. (UNIQUEMENT SUR 3x00cn)
11. Appuyez maintenant sur **MENU** pour revenir à `Réglages bac/Taille papier`.
12. Appuyez sur ▼ pour accéder au `Type de papier`.
13. Appuyez sur ► pour sélectionner `Type de papier`.
14. Appuyez sur ▼ pour accéder au `Bac 2`.
15. Appuyez sur ▼ pour sélectionner `Bac 2`.
16. Utilisez ▲ et ▼ , pour sélectionner la taille de papier appropriée (`Normal 1`).
17. Appuyez sur **SELECT**, lorsque `Normal 1` s'affiche sur la ligne inférieure.
18. Nous avons donc le type de `bac 2` réglé sur `Normal 1`.
19. Appuyez maintenant sur **MENU** pour revenir à `Prêt à imprimer`.
20. Insérez maintenant la pile de papier au format `Lettre` dans le `bac 2`.

21. Sur l'écran, Bac 2/Lettre s'affiche. (UNIQUEMENT SUR 3x00cn)
22. Appuyez sur **SELECT** pour confirmation. (UNIQUEMENT SUR 3x00cn)
23. Sur l'écran, Bac 2/Normal 1 s'affiche maintenant.
24. Appuyez sur **SELECT** pour confirmation.
25. Tous les paramètres sont à présent correctement réglés.

Toutes les captures d'écran des réglages de logiciel proviennent de WORD à présent. Cependant si dans une application vous cliquez sur **Fichier** ® **Imprimer** puis sur **Propriétés**, vous obtenez cette même fenêtre de propriétés du pilote.

26. Ouvrez **Word** et créez un nouveau document.
27. Allez à **Fichier -> Imprimer**.
28. Sélectionnez Dell Color Laser Printer de la liste des imprimantes.
29. Cliquez sur le bouton **Propriétés** à droite.
30. Les propriétés du pilote s'affichent.
31. Cliquez sur l'onglet Bac à papier.
32. Mettez la source de papier sur Bac 2.
33. Cliquez sur l'onglet Papier.
34. Sélectionnez dans Taille papier, Lettre.
35. Sélectionnez pour Taille sortie, Identique à la taille de papier.
36. Cliquez sur **OK**.
37. Cliquez sur **Fermer**.
38. Le pilote de l'imprimante est à présent correctement paramétré.
39. Allez maintenant à **Fichier** ® **Mise en page**.
40. Cliquez sur l'onglet Papier.
41. Mettez la taille papier sur Légal.
42. Mettez les DEUX paramètres de source papier sur « BAC PAR DEFAUT COMME IMPRIMANTE »
43. Cliquez sur **OK**.
44. Tapez n'importe quoi dans le document et cliquez sur Imprimer !

Configuration de l'impression sur des transparents à partir du chargeur multifonction

1. Appuyez sur **MENU** du panneau de commande de l'imprimante.
2. Appuyez sur ▼ pour accéder aux Réglages bac.
3. Appuyez sur ► pour sélectionner Réglages bac.
4. Appuyez sur ▼ pour accéder à la Taille papier. (UNIQUEMENT SUR 3x00cn)
5. Appuyez sur ► pour sélectionner Taille papier. (UNIQUEMENT SUR 3x00cn)
6. Appuyez sur ▼ pour accéder au MPF. (UNIQUEMENT SUR 3x00cn)
7. Appuyez sur ► pour sélectionner MPF. (UNIQUEMENT SUR 3x00cn)
8. Utilisez ▲ et ▼ , pour sélectionner la taille de papier appropriée (Transparent). (UNIQUEMENT SUR 3x00cn)

9. Appuyez sur la touche centrale, **SELECT**, quand Transparent s'affiche sur la ligne inférieure : * se place à côté. (UNIQUEMENT SUR 3x00cn)
10. Nous avons donc la taille MPF réglée sur Transparent. (UNIQUEMENT SUR 3x00cn)
11. Appuyez maintenant sur **MENU** pour revenir à Réglages bac/Taille papier.
12. Appuyez sur ▼ pour accéder au Type de papier.
13. Appuyez sur ► pour sélectionner Type de papier.
14. Appuyez sur ▼ pour accéder au MPF.
15. Appuyez sur ▼ pour sélectionner MPF.
16. Utilisez ▲ et ▼, pour sélectionner la taille de papier appropriée (Normal 1).
17. Appuyez sur **SELECT**, lorsque Normal 1 s'affiche sur la ligne inférieure.
18. Nous avons donc la taille MPF réglée sur Normal 1.
19. Appuyez maintenant sur **MENU** pour revenir à Prêt à imprimer.
20. Insérez maintenant la pile de papier au format Transparent dans le MPF.
21. Sur l'écran, MPF/Transparency s'affiche. (UNIQUEMENT SUR 3x00cn)
22. Appuyez sur **SELECT** pour confirmation. (UNIQUEMENT SUR 3x00cn)
23. Sur l'écran, MPF/Lettre s'affiche maintenant.
24. Appuyez sur **SELECT** pour confirmation.
25. Tous les paramètres sont à présent correctement réglés.

Toutes les captures d'écran des réglages de logiciel proviennent de WORD à présent. Cependant si dans une application vous cliquez sur **Fichier** ® **Imprimer** puis sur **Propriétés**, vous obtenez cette même fenêtre de propriétés du pilote.

26. Ouvrez **Word** et créez un nouveau document.
27. Allez à **Fichier** ® **Imprimer**.
28. Sélectionnez Dell Color Laser Printer de la liste des imprimantes.
29. Cliquez sur le bouton **Propriétés** à droite.
30. Les propriétés du pilote s'affichent.
31. Cliquez sur l'onglet Bac à papier.
32. Mettez la source de papier sur MPF.
33. Cliquez sur l'onglet Papier.
34. Sélectionnez dans Taille papier, Transparency.
35. Sélectionnez pour Taille sortie, Identique à la taille de papier.
36. Cliquez sur **OK**.
37. Cliquez sur **Fermer**.
38. Le pilote de l'imprimante est à présent correctement paramétré.
39. Allez maintenant à **Fichier** ® **Mise en page**.
40. Cliquez sur l'onglet Papier.
41. Mettez la taille papier sur Légal.

42. Mettez les DEUX paramètres de source papier sur « BAC PAR DEF AUT COMME IMPRIMANTE »
43. Cliquez sur **OK**.
44. Tapez n'importe quoi dans le document et cliquez sur Imprimer !

Configuration de l'impression sur des enveloppes à partir du chargeur multifonction

1. Appuyez sur **MENU** du panneau de commande de l'imprimante.
2. Appuyez sur ▼ pour accéder aux Réglages bac.
3. Appuyez sur ► pour sélectionner Réglages bac.
4. Appuyez sur ▼ pour accéder à la Taille papier. (UNIQUEMENT SUR 3x00cn)
5. Appuyez sur ► pour sélectionner Taille papier. (UNIQUEMENT SUR 3x00cn)
6. Appuyez sur ▼ pour accéder au MPF. (UNIQUEMENT SUR 3x00cn)
7. Appuyez sur ► pour sélectionner MPF. (UNIQUEMENT SUR 3x00cn)
8. Utilisez ▲ et ▼ , pour sélectionner la taille de papier appropriée (Enveloppe). (UNIQUEMENT SUR 3x00cn)
9. Appuyez sur la touche centrale, **SELECT**, quand Enveloppe s'affiche sur la ligne inférieure : * se place à côté. (UNIQUEMENT SUR 3x00cn)
10. Nous avons donc la taille MPF réglée sur Enveloppe. (UNIQUEMENT SUR 3x00cn)
11. Appuyez maintenant sur **MENU** pour revenir à Réglages bac/Taille papier.
12. Appuyez sur ▼ pour accéder au Type de papier.
13. Appuyez sur ► pour sélectionner Type de papier.
14. Appuyez sur ▼ pour accéder au MPF.
15. Appuyez sur ▼ pour sélectionner MPF.
16. Utilisez ▲ et ▼ , pour sélectionner la taille de papier appropriée (Normal 1).
17. Appuyez sur **SELECT**, lorsque Normal 1 s'affiche sur la ligne inférieure.
18. Nous avons donc la taille MPF réglée sur Normal 1.
19. Appuyez maintenant sur **MENU** pour revenir à Prêt à imprimer.
20. Insérez maintenant la pile de papier au format Enveloppe dans le MPF.
21. Sur l'écran, MPF/Enveloppe s'affiche. (UNIQUEMENT SUR 3x00cn)
22. Appuyez sur **SELECT** pour confirmation. (UNIQUEMENT SUR 3x00cn)
23. Sur l'écran, MPF/Normal s'affiche maintenant.
24. Appuyez sur **SELECT** pour confirmation.
25. Tous les paramètres sont à présent correctement réglés.

Toutes les captures d'écran des réglages de logiciel proviennent de WORD à présent. Cependant si dans une application vous cliquez sur **Fichier ® Imprimer** puis sur **Propriétés**, vous obtenez cette même fenêtre de propriétés du pilote.

26. Ouvrez **Word** et créez un nouveau document.
27. Allez à **Fichier ® Imprimer**.
28. Sélectionnez Dell Color Laser Printer de la liste des imprimantes.

29. Cliquez sur le bouton **Propriétés** à droite.
30. Les propriétés du pilote s'affichent.
31. Cliquez sur l'onglet **Bac à papier**.
32. Mettez la source de papier sur **MPF**.
33. Cliquez sur l'onglet **Papier**.
34. Sélectionnez dans **Taille papier**, **Transparent**.
35. Sélectionnez pour **Taille sortie**, **Identique à la taille de papier**.
36. Cliquez sur **OK**.
37. Cliquez sur **Fermer**.
38. Le pilote de l'imprimante est à présent correctement paramétré.
39. Allez maintenant à **Fichier ® Mise en page**.
40. Cliquez sur l'onglet **Papier**.
41. Mettez la taille papier sur **Légal**.
42. Mettez les DEUX paramètres de source papier sur « **BAC PAR DEFAUT COMME IMPRIMANTE** »
43. Cliquez sur **OK**.
44. Tapez n'importe quoi dans le document et cliquez sur **Imprimer** !

Configuration de la taille du papier

1. Commencez ici
2. Appuyez sur **MENU** sur l'imprimante.
3. Appuyez sur ▼ pour accéder aux **Réglages bac**.
4. Appuyez sur ► pour sélectionner **Réglages bac**.
5. Appuyez sur ▼ pour accéder à la **Taille papier**.
6. Appuyez sur ► pour sélectionner **Taille papier**.
7. Appuyez sur ▼ pour accéder au **MPF**.
8. Appuyez sur ► pour sélectionner **MPF**.
9. Utilisez ▲ et ▼ , pour sélectionner la taille de papier appropriée (**Lettre**).
10. Appuyez sur la touche centrale, **SELECT**, quand **Lettre** s'affiche sur la ligne inférieure : * se place à côté.
11. Nous avons donc la taille **MPF** réglée sur **Lettre**.
12. Appuyez maintenant sur **MENU** pour revenir à **Réglages bac/Taille papier**.
13. Appuyez sur ▼ pour accéder au **Type de papier**.
14. Appuyez sur ► pour sélectionner **Type de papier**.
15. Appuyez sur ▼ pour accéder au **MPF**.
16. Appuyez sur ▼ pour sélectionner **MPF**.
17. Utilisez ▲ et ▼ , pour sélectionner la taille de papier appropriée (**Normal 1**).

18. Appuyez sur **SELECT**, lorsque Normal 1 s'affiche sur la ligne inférieure.
19. Nous avons donc la taille MPF réglée sur Normal 1.
20. Appuyez maintenant sur **MENU** pour revenir à Prêt à imprimer.
21. Insérez maintenant la pile de papier au format Lettre dans le MPF.
22. Sur l'écran, MPF/Lettre s'affiche.
23. Appuyez sur **SELECT** pour confirmation.
24. Sur l'écran, MPF/Lettre s'affiche maintenant.
25. Appuyez sur **SELECT** pour confirmation.
26. Tous les paramètres sont à présent correctement réglés.

Toutes les captures d'écran des réglages de logiciel proviennent de WORD à présent. Cependant si dans une application vous cliquez sur **Fichier ® Imprimer** puis sur **Propriétés**, vous obtenez cette même fenêtre de propriétés du pilote.

27. Ouvrez **Word** et créez un nouveau document.
28. Allez à **Fichier ® Imprimer**.
29. Sélectionnez Dell Color Laser Printer de la liste des imprimantes.
30. Cliquez sur le bouton **Propriétés** à droite.
31. Les propriétés du pilote s'affichent.
32. Cliquez sur l'onglet Bac à papier.
33. Mettez la source de papier sur MPF.
34. Cliquez sur le bouton des réglages MPF.
35. Sélectionnez Ordinaire 1 de la liste des types de papier.
36. Cliquez sur **OK**.
37. Cliquez maintenant sur l'onglet Papier.
38. Sélectionnez dans Taille papier, Lettre.
39. Sélectionnez pour Taille sortie, Identique à la taille de papier.
40. Cliquez sur **OK**.
41. Cliquez sur **Fermer**.

Configuration du type de papier

Configurer le type de papier

Type de papier	Poids (grammes)	Remarques
Normal 1	60-80	-
Normal 2	81-105	-
Couvertures 1	106-163	-
Couvertures 2	164-216	-
Couché 1	106-163	Le papier pour imprimante à jet d'encre ne peut pas être utilisé.

Couché 2	164-216	Le papier pour imprimante à jet d'encre ne peut pas être utilisé.
Transparency	-	Le papier pour imprimante à jet d'encre ne peut pas être utilisé.
Etiquette	-	Le papier pour imprimante à jet d'encre ne peut pas être utilisé.
Enveloppes	-	-

Configuration

Impression parallèle

Une imprimante locale est une imprimante reliée à votre ordinateur ou à un serveur d'impression à l'aide d'un câble USB ou d'un câble parallèle.

Connexion de l'imprimante à l'ordinateur avant l'insertion du CD Pilotes et utilitaires



REMARQUE : Avant d'utiliser cette méthode de configuration, assurez-vous que votre imprimante n'est pas connectée à votre ordinateur.

Après avoir installé le pilote d'imprimante, vous devez définir les réglages d'options installables dans les Propriétés de l'imprimante, selon les options que vous avez installées.

Windows 98, Me, 2000 et XP

1. Connectez votre imprimante à votre ordinateur.
2. Lorsque l'écran **Assistant Ajout de nouveau matériel détecté** s'affiche, cliquez sur **Annuler**.
3. Insérez le CD *Pilotes et utilitaires* dans votre ordinateur.
4. Cliquez sur **Installation personnelle**.
5. Cliquez sur **Installer**. L'écran **Assistant Ajout de nouveau matériel détecté** s'affiche.
6. Cliquez sur **Suivant**. L'assistant recherche et installe automatiquement le pilote d'impression correspondant.
7. Lorsque l'écran **Quitter l'assistant Ajout de nouveau matériel détecté** s'affiche, cliquez sur **Terminer**.
8. Activez la case à cocher **Installation typique** ou **Installation personnelle** et cliquez ensuite sur **Suivant**. Si vous sélectionnez l'option **Installation personnelle**, vous pouvez indiquer le logiciel que vous souhaitez installer.
9. Lors de l'utilisation de Windows 98 ou Me, le contrat de licence Adobe s'affiche. Acceptez les termes du contrat.
10. Lorsque l'écran **Félicitations!** s'affiche sous Windows 2000 ou Windows XP, cliquez sur **Imprimer une page de test**. Cliquez sur **Terminer**.
11. Cliquez sur **Annuler**.

Windows 95 et NT 4.0

1. Connectez votre imprimante à votre ordinateur.
2. Insérez le CD *Pilotes et utilitaires* dans votre ordinateur.
3. Cliquez sur **Installation personnelle**.
4. Dans l'écran **Ajouter une imprimante**, sélectionnez le nom du port dans la zone combinée **Nom du port** et définissez ensuite les options de l'imprimante sous **Configuration de l'imprimante**. Cliquez sur **Suivant**.
5. Activez la case à cocher **Installation typique** ou **Installation personnelle** et cliquez ensuite sur **Suivant**. Si vous sélectionnez l'option **Installation personnelle**, vous pouvez indiquer le logiciel que vous souhaitez installer.
6. Le contrat de licence Adobe s'affiche. Acceptez les termes du contrat
7. Lorsque l'écran **Félicitations!** s'affiche, cliquez sur **Terminer**.

8. Cliquez sur **Annuler**.

Impression USB

Une imprimante locale est une imprimante reliée à votre ordinateur ou à un serveur d'impression à l'aide d'un câble USB ou d'un câble parallèle.

Connexion de l'imprimante à l'ordinateur avant l'insertion du CD Pilotes et utilitaires



REMARQUE : Avant d'utiliser cette méthode de configuration, assurez-vous que votre imprimante n'est pas connectée à votre ordinateur.

Après avoir installé le pilote d'imprimante, vous devez définir les réglages d'options installables dans les Propriétés de l'imprimante, selon les options que vous avez installées.

Windows 98, Me, 2000 et XP

1. Connectez votre imprimante à votre ordinateur.
2. Lorsque l'écran **Assistant Ajout de nouveau matériel détecté** s'affiche, cliquez sur **Annuler**.
3. Insérez le CD *Pilotes et utilitaires* dans votre ordinateur.
4. Cliquez sur **Installation personnelle**.
5. Cliquez sur **Installer**. L'écran **Assistant Ajout de nouveau matériel détecté** s'affiche.
6. Cliquez sur **Suivant**. L'assistant recherche et installe automatiquement le pilote d'impression correspondant.
7. Lorsque l'écran **Quitter l'assistant Ajout de nouveau matériel détecté** s'affiche, cliquez sur **Terminer**.
8. Activez la case à cocher **Installation typique** ou **Installation personnelle** et cliquez ensuite sur **Suivant**. Si vous sélectionnez l'option **Installation personnelle**, vous pouvez indiquer le logiciel que vous souhaitez installer.
9. Lors de l'utilisation de Windows 98 ou Me, le contrat de licence Adobe s'affiche. Acceptez les termes du contrat.
10. Lorsque l'écran **Félicitations!** s'affiche sous Windows 2000 ou Windows XP, cliquez sur **Imprimer une page de test**. Cliquez sur **Terminer**.
11. Cliquez sur **Annuler**.

Windows 95 et NT 4.0

1. Connectez votre imprimante à votre ordinateur.
2. Insérez le CD *Pilotes et utilitaires* dans votre ordinateur.
3. Cliquez sur **Installation personnelle**.
4. Dans l'écran **Ajouter une imprimante**, sélectionnez le nom du port dans la zone combinée **Nom du port** et définissez ensuite les options de l'imprimante sous **Configuration de l'imprimante**. Cliquez sur **Suivant**.
5. Activez la case à cocher **Installation typique** ou **Installation personnelle** et cliquez ensuite sur **Suivant**. Si vous sélectionnez l'option **Installation personnelle**, vous pouvez indiquer le logiciel que vous souhaitez installer.
6. Le contrat de licence Adobe s'affiche. Acceptez les termes du contrat
7. Lorsque l'écran **Félicitations!** s'affiche, cliquez sur **Terminer**.
8. Cliquez sur **Annuler**.

Configuration du réseau

REMARQUE : Pour utiliser cette imprimante dans un environnement UNIX ou Linux, vous devez installer un filtre



UX ou un pilote Linux. Pour plus d'informations sur l'installation et l'utilisation du filtre ou du pilote, reportez-vous au Guide de l'utilisateur.



NOTE: Lors de l'utilisation d'un lecteur de CD dans un environnement Linux, vous devez insérer le CD en fonction de votre environnement système. Les chaînes de commande sont mount/media/cdrom.

Désactivation du coupe-feu Microsoft® Windows® XP avant l'installation du logiciel de l'imprimante



REMARQUE : Cette étape peut ne pas être nécessaire si Windows XP Service Pack 2 est installé.

Si votre imprimante est directement reliée à un réseau et que le coupe-feu Windows XP est activé, il n'est pas possible d'afficher l'imprimante ou les imprimantes mises en réseau lors de l'exécution du logiciel d'installation de l'imprimante Dell™. Afin d'éviter une telle situation, désactivez le coupe-feu Windows XP avant d'installer le logiciel de l'imprimante Dell. Procédez comme suit pour activer ou désactiver le coupe-feu XP.



NOTE : Dell vous recommande de réactiver le coupe-feu Windows XP une fois le logiciel de l'imprimante installé. L'activation du coupe-feu Windows XP après installation du logiciel de l'imprimante ne restreint pas l'utilisation de votre imprimante réseau.

1. Cliquez sur le bouton **Démarrer** et cliquez ensuite sur **Aide et support**.
2. Dans la zone **Rechercher**, saisissez coupe-feu et cliquez ensuite sur la flèche verte.
3. Dans la liste **Sélectionner une tâche**, cliquez sur **Activer ou désactiver le coupe-feu des connexions Internet** et suivez ensuite les instructions qui s'affichent à l'écran.

Impression et vérification de la page des paramètres de l'imprimante

1. Imprimez la page des paramètres de l'imprimante.
 - a. Lorsque le message *Prêt à imprimer* s'affiche à l'écran, appuyez sur **Menu**.
 - b. Appuyez sur ▼ jusqu'à ce que *Configurer* s'affiche et appuyez ensuite sur ► ou sur ↩.
 - c. Appuyez sur ▼ jusqu'à ce que *Rapports* s'affiche et appuyez ensuite sur ► ou sur ↩.
 - d. *Réglages imp.* s'affiche. Appuyez sur ↩.

La page des paramètres de l'imprimante s'imprime.

1. Vérifiez l'adresse IP sous le titre TCP/IP.

Si l'adresse IP est 0.0.0.0, patientez quelques minutes, le temps que l'adresse IP soit automatiquement corrigée, et imprimez de nouveau la page des paramètres de l'imprimante.

Lancement du logiciel d'installation

1. Insérez le *Drivers and Utilities* CD dans votre ordinateur.
2. Le logiciel d'installation doit être automatiquement lancé par le *Drivers and Utilities* CD.


Si le CD ne démarre pas automatiquement, cliquez sur **Démarrer** @ **Exécuter**, saisissez D:\setup.exe (où D correspond à la lettre du lecteur dans lequel le CD a été inséré) et cliquez ensuite sur **OK**.

3. Lorsque l'écran *Drivers and Utilities* CD s'affiche, cliquez sur **Installation réseau - Installe l'imprimante pour une utilisation sur un réseau**. Si vous utilisez Windows XP, Windows 2000, Windows NT 4.0 ou Windows 2003 Server, passez à l'étape 4. Si vous utilisez un autre système d'exploitation, passez à l'étape 5.
4. Si vous souhaitez procéder à une installation locale, sélectionnez **Installation locale - Installer une imprimante sur cet ordinateur** et cliquez ensuite sur **Suivant**.

Si vous souhaitez procéder à une installation à distance :


- a. Sélectionnez **Installation à distance - Installer une imprimante sur un ou plusieurs ordinateurs distants** et cliquez ensuite sur **Suivant**.

- b. Entrez votre nom d'utilisateur Administrateur, le mot de passe et clients ou serveurs puis cliquez sur **Ajouter**.
 - c. Cliquez sur **Suivant**.
- a. Sélectionnez l'imprimante réseau que vous souhaitez installer. Si l'imprimante souhaitée n'est pas répertoriée, cliquez sur **Mettre à jour** pour actualiser la liste ou sur **Ajouter une imprimante** pour ajouter une imprimante au réseau. A ce stade, vous pouvez mettre à jour l'adresse IP et le nom du port. Cliquez sur **Suivant**.

 **REMARQUE** : Lors de l'utilisation de AutoIP, 0.0.0.0 s'affiche sur l'installateur. Pour pouvoir continuer, vous devez saisir une adresse IP valide.

1. Sélectionnez votre imprimante dans la liste. Si vous souhaitez modifier le nom de l'imprimante répertoriée, saisissez un nouveau nom dans le champ Nom de l'imprimante.
2. Si vous souhaitez que d'autres utilisateurs du réseau puissent accéder à cette imprimante, sélectionnez **Partager cette imprimante avec d'autres ordinateurs sur le réseau** et saisissez ensuite un nom de partage facilement identifiable pour les utilisateurs.
3. Si vous souhaitez définir une imprimante par défaut, sélectionnez l'imprimante et activez ensuite la case à cocher **Définir comme imprimante par défaut**.
4. Si vous souhaitez restreindre l'impression en couleur, sélectionnez l'option Color Track adaptée.
5. Si le **Pilote PS** est disponible et que vous souhaitez l'installer, activez la case à cocher correspondante.
6. Cliquez sur **Suivant**.
7. Sélectionnez le logiciel et la documentation que vous souhaitez installer. Vous pouvez indiquer le dossier de destination dans lequel vous souhaitez que le logiciel et la documentation Dell soient placés. Pour modifier le dossier de destination, cliquez sur **Parcourir...**
8. Cliquez sur Suivant.
9. Uniquement dans le cadre de l'installation du pilote PostScript - si le contrat de licence Adobe s'affiche, acceptez les termes du contrat.
10. Lorsque l'écran Félicitations ! s'affiche, indiquez si vous souhaitez ou non redémarrer l'ordinateur et cliquez ensuite sur **Terminer**.

Le **Dell Printer Configuration Web Tool**, également appelé serveur Web intégré de l'imprimante, vous permet de surveiller l'état de votre imprimante réseau directement depuis votre bureau. Vous pouvez afficher et/ou modifier les paramètres de configuration de l'imprimante et vérifier le niveau de toner. Lorsque des consommables de remplacement doivent être commandés, il vous suffit de cliquer sur le lien Fournitures Dell de votre navigateur Web.

 **REMARQUE** : Le **Dell Printer Configuration Web Tool** n'est pas disponible lorsque l'imprimante est reliée à l'ordinateur ou au serveur d'impression de manière locale.

Pour lancer le **Dell Printer Configuration Web Tool**, saisissez l'adresse IP de votre imprimante réseau dans le navigateur Web. L'écran de configuration de l'imprimante s'affiche. Pour plus d'informations, reportez-vous à votre *Guide de l'utilisateur*.

Vous pouvez configurer le **Dell Printer Configuration Web Tool** de manière à recevoir un courrier électronique lorsqu'un remplacement de fournitures ou une intervention est nécessaire au niveau de l'imprimante.

Pour configurer les alertes par courrier électronique :

1. Lancez le **Dell Printer Configuration Web Tool**.
2. Cliquez sur le lien **Alerte courriel**.
3. Sous **Installation des listes courriels et des alertes**, définissez les options Passerelle SMTP primaire et Adresse de réponse et saisissez votre adresse électronique ou l'adresse électronique de l'opérateur clé dans la zone de liste correspondante.
4. Cliquez sur **Appliquer les nouveaux réglages**.

 **REMARQUE** : Le serveur SMTP affichera **Connexion en cours** jusqu'à ce qu'une erreur survienne.

Configuration de la sécurité

1. Appuyez sur **Menu**.
2. Appuyez sur ▼ jusqu'à ce que Réglages de l'imprimante s'affiche, et puis appuyez sur ► ou ◀.
3. Appuyez sur ▼ jusqu'à ce que Réglages de l'imprimante s'affiche, et puis appuyez sur ► ou ◀.
4. Appuyez sur ▼ jusqu'à ce que Réglages de sécurité s'affiche, et puis appuyez sur ► ou ◀.

Les réglages de sécurité s'affichent.


Objectif :

Permet de définir ou de modifier le mot de passe utilisé pour restreindre l'accès aux menus du panneau de commande.

Définissez le mot de passe de l'**Dell Printer Configuration Web Tool** à l'aide de l'option **Réglez le mot de passe** sous **Réglages du serveur d'impression**.

Valeurs :

Verrouillage du panneau	Indique si l'accès aux menus est restreint.
Changez le mot de passe	Permet de définir un mot de passe afin de restreindre l'accès aux menus.
Réentrez le mot de passe	Saisissez de nouveau le nouveau mot de passe pour vérification.

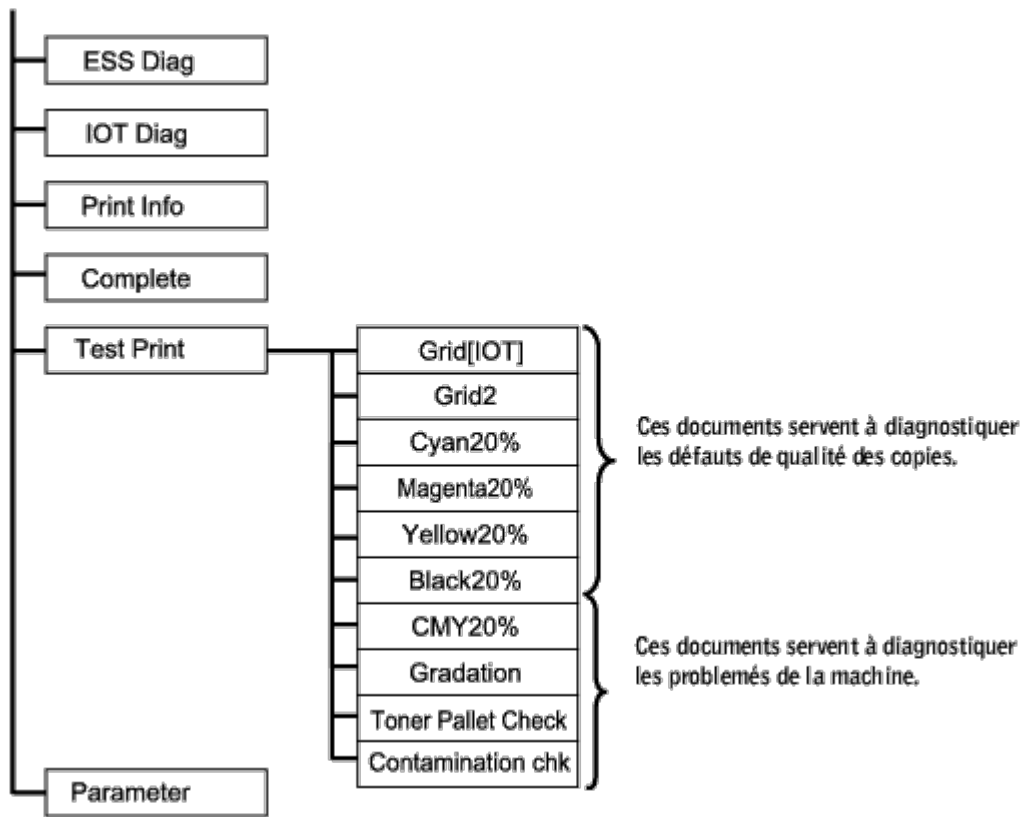
 **REMARQUE** : Ce menu permet de définir un mot de passe à l'aide duquel le panneau de commande est verrouillé. Lors de la modification du mot de passe de l'**Dell Printer Configuration Web Tool**, cliquez sur **Réglez le mot de passe** dans le cadre de gauche et définissez le mot de passe.

Instructions de dépannage

Utilisez le mode client pour localiser l'unité de l'imprimante à l'origine du problème.

Présentation du menu de diagnostic (mode client)

1. Mettez l'imprimante hors tension.
2. Mettez l'imprimante sous tension en maintenant les touches ▲ et ▼ enfoncées. Le menu du mode client apparaît.



Test de la qualité d'impression

"Qualité d'impression" sert à diagnostiquer les défauts de qualité d'impression.

1. Dans le menu Mode Client, allez à Cyan20%, Magenta20%, Yellow20%, ou Black20% et appuyez sur ↵.

Cyan20%	Fait sortir le toner cyan à une densité de 20 % sur l'ensemble de la feuille.
Magenta20%	Fait sortir le toner magenta à une densité de 20 % sur l'ensemble de la feuille.
Yellow20%	Fait sortir le toner jaune à une densité de 20 % sur l'ensemble de la feuille.
Black20%	Fait sortir le toner noir à une densité de 20 % sur l'ensemble de la feuille.

Après sortie des résultats de test, contactez Dell.

Test des "Toner Pallet Check" ou de la "Contamination chk"

"Toner Pallet Check" et "Contamination chk" servent à diagnostiquer les problèmes de la machine.

1. Dans le menu Mode Client, allez à Toner Pallet Check ou Contamination chk, et appuyez sur ↵.

Toner Pallet Check	Vous permet d'identifier un problème de toner lorsque des problèmes de qualité d'impression surviennent lors de l'impression d'images ou de photos.
Contamination chk	Vous permet de contrôler si des lignes ou des tâches se produisent régulièrement en cas de problèmes de qualité d'impression.

Après sortie des résultats de test, contactez Dell.

Effacement de la mémoire vive non volatile

Vous pouvez restaurer les paramètres de menu par défaut d'origine en initialisant la mémoire vive non volatile.

1. Appuyez sur **Menu**.
2. Appuyez sur ▼ jusqu'à ce que **Configurer** s'affiche et appuyez ensuite sur ► ou sur ↵.
3. Appuyez sur ▼ jusqu'à ce que **Entretien** s'affiche et appuyez ensuite sur ► ou sur ↵.
4. Appuyez sur ▼ jusqu'à ce que **Init NVRAM** s'affiche et appuyez ensuite sur ► ou sur ↵.
5. Le message **Init NVRAM Etes-vous sûr?** s'affiche sur le panneau de commande. Appuyez sur ↵.
6. Eteignez et rallumez l'imprimante.

Autres

Procédure de remplacement du tambour imageur

⚠ ATTENTION : Avant de réaliser les procédures suivantes, lisez et suivez les consignes de sécurité du *Manuel du propriétaire*.

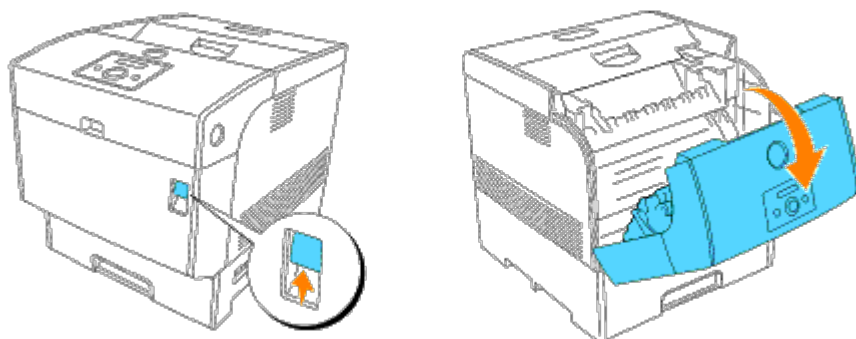
⚠ ATTENTION : Il ne faut jamais jeter au feu un tambour imageur usagé. Il pourrait exploser et causer ainsi des brûlures et des blessures.

Les cartouches Dell ne sont disponibles que par l'intermédiaire de Dell. Vous pouvez commander des cartouches de remplacement en ligne, sous <http://www.dell.com/supplies>, ou par téléphone. Pour commander par téléphone, reportez-vous à votre *Manuel du propriétaire*.

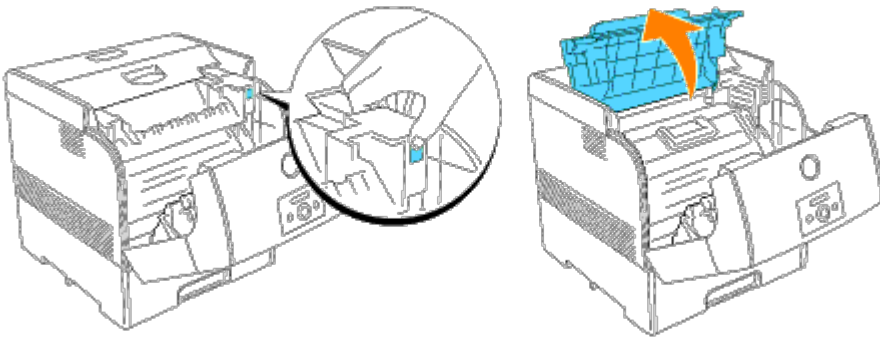
Dell vous recommande d'utiliser les cartouches à tambour Dell adaptées à votre imprimante. Dell ne garantit pas les dommages occasionnés par l'utilisation d'accessoires, de pièces ou de composants non fournis par Dell.

📎 REMARQUE : Retirez tous les travaux d'impression présents dans le bac de sortie central et fermez le capot du chargeur multifonction avant d'ouvrir le capot avant.

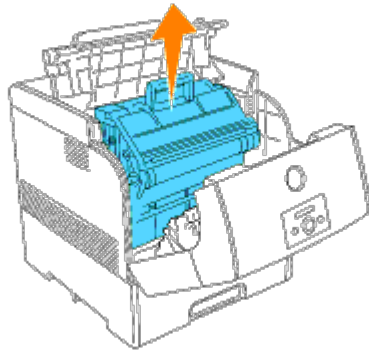
1. Soulevez le loquet avant pour ouvrir complètement le capot avant.



2. Appuyez sur le bouton comme indiqué sur l'illustration suivante et ouvrez le capot du tambour imageur.

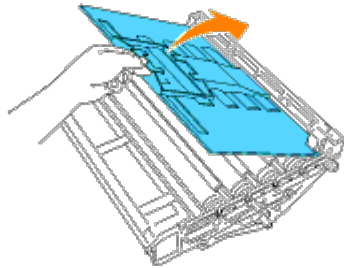


3. Saisissez le tambour imageur par la poignée et sortez-le en le tirant vers le haut.



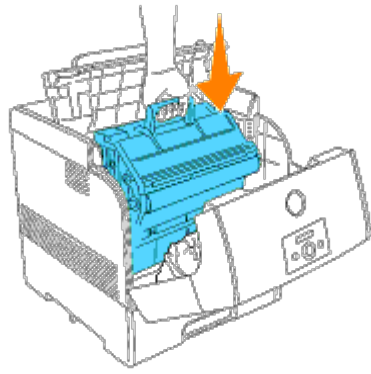
⚠ ATTENTION : Ne touchez pas la partie intérieure de l'imprimante avec vos mains. Certaines pièces peuvent être chaudes. Attendez que l'imprimante ait refroidi avant de déposer les pièces situées dans cette zone.

4. Retirez le capot protecteur du tambour imageur.



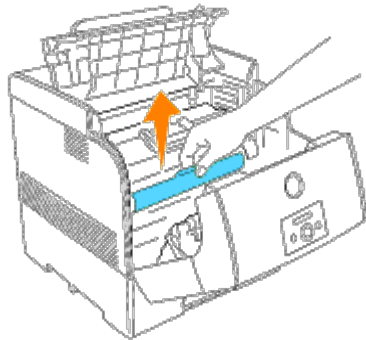
⚠ ATTENTION : Assurez-vous que rien ne touche ou raye la surface photosensible de la surface du tambour (rouleau coloré en vert) ou du rouleau de transfert (rouleau coloré en noir). Des rayures, de la poussière ou des traces de mains huileuses sur le tambour imageur ou le rouleau de transfert, pourraient réduire la qualité de l'impression.

5. En tenant le tambour imageur par la poignée, la partie plate face à l'arrière de l'imprimante, alignez les guides de plastique des deux côtés du tambour avec les emplacements situés devant les flèches sur l'imprimante.

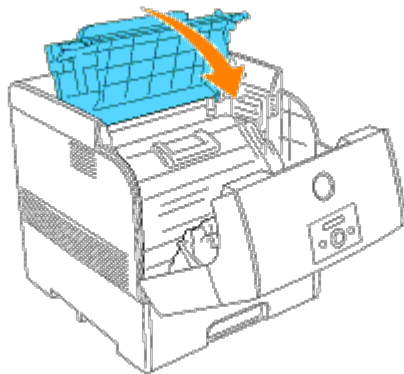


6. Pour ôter le couvercle de protection de le tambour imageur, tirez-le vers le haut.

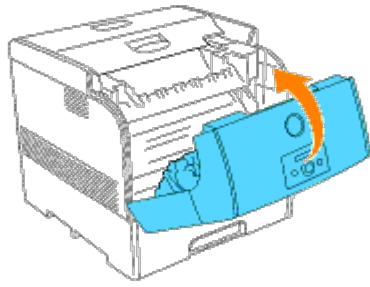
⬅ **NOTE :** Ne touchez pas le rouleau de transfert (rouleau de couleur noire). Assurez-vous que rien ne touche ou raye la surface du rouleau. Des rayures ou des traces de main huileuses sur le rouleau détériorent la qualité d'impression.



7. Fermez le capot du tambour imageur.



8. Fermez le capot avant.



Procédure d'installation d'une cartouche de toner

⚠ ATTENTION : Avant de réaliser les procédures suivantes, lisez et suivez les consignes de sécurité du *Manuel du propriétaire*.

En plus de l'indicateur du niveau de toner qui s'affiche à chaque fois que vous envoyez un travail à l'imprimante, un message d'avertissement s'affiche sur le panneau de commande lorsqu'il est temps de commander une nouvelle cartouche de toner.

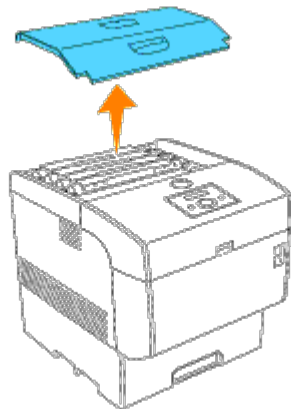
Les cartouches de toner Dell ne sont disponibles que par l'intermédiaire de Dell. Vous pouvez commander des cartouches de toner de remplacement en ligne, sous <http://www.dell.com/supplies>, ou par téléphone. Pour commander par téléphone, reportez-vous à la section relative à la commande des cartouches de toner de votre *Manuel du propriétaire*.

Dell vous recommande d'utiliser les cartouches de toner Dell adaptées à votre imprimante. Dell ne garantit pas les dommages occasionnés par l'utilisation d'accessoires, de pièces ou de composants non fournis par Dell.

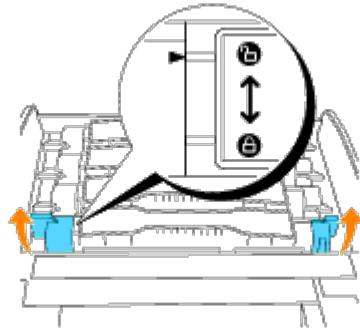
⚠ CAUTION: Ne jetez jamais les cartouches de toner usagées dans les flammes. Le toner restant pourrait exploser et entraîner des brûlures et des blessures.

🔧 REMARQUE : Retirez les travaux d'impression du capot avant extérieur avant de retirer le capot supérieur.

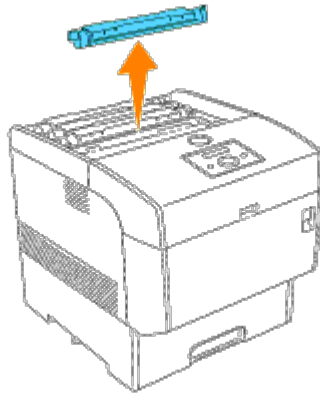
1. Retirez le capot supérieur.



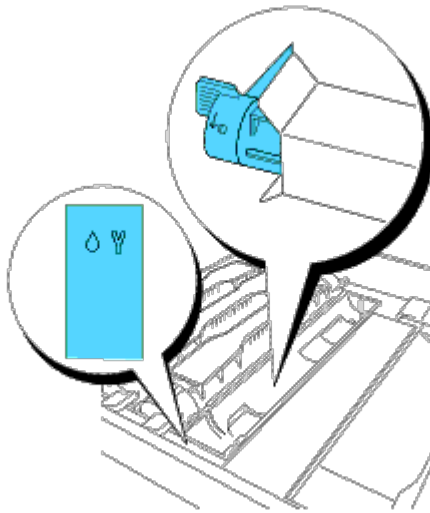
2. Saisissez et soulevez les leviers situés aux extrémités de la cartouche de toner que vous souhaitez remplacer.



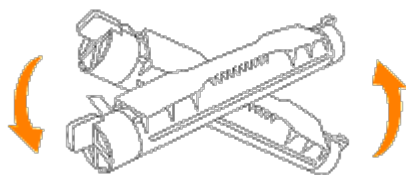
3. Retirez la cartouche de toner.



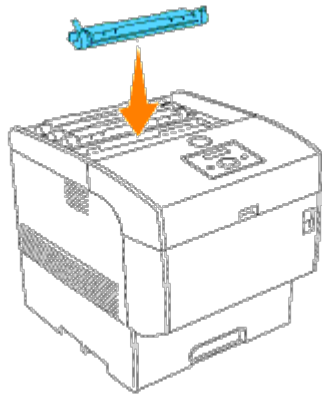
4. Sélectionnez une nouvelle cartouche de toner qui correspond au porte-cartouches et sortez-la de son emballage.



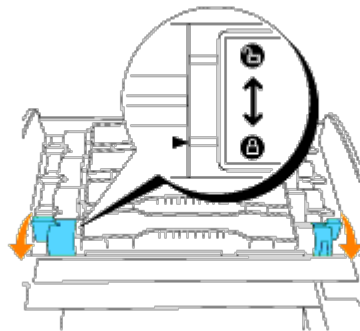
5. Secouez la cartouche de toner plusieurs fois comme illustré afin de répartir harmonieusement le toner.



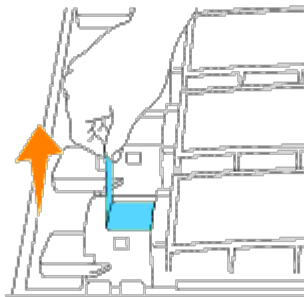
6. Alignez la cartouche de toner avec le porte-cartouches correspondant sur l'imprimante et insérez-la.



7. Saisissez les leviers situés aux extrémités de la cartouche de toner et appuyez fermement de manière à déplacer les leviers vers l'avant.

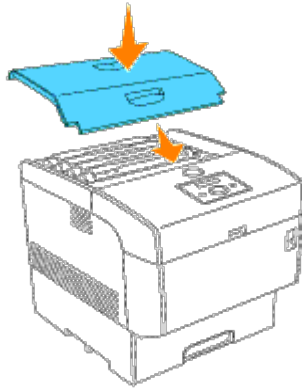


8. Pour retirer le label du toner, tirez-le vers le haut.






- ➡ **NOTE :** Tirez le label du toner vers le haut. Si vous tirez diagonalement, le label risque de se déchirer.
- ➡ **NOTE :** Si, une fois la cartouche de toner installée dans l'imprimante, le retrait du label de toner prend plus de cinq secondes, il est possible qu'un message d'erreur s'affiche. Si c'est le cas, effectuez de nouveau l'étape 4 ou éteignez et rallumez l'imprimante.

9. Remettez le capot supérieur en insérant d'abord sa partie avant dans l'imprimante.




Procédure d'installation du rouleau de transfert

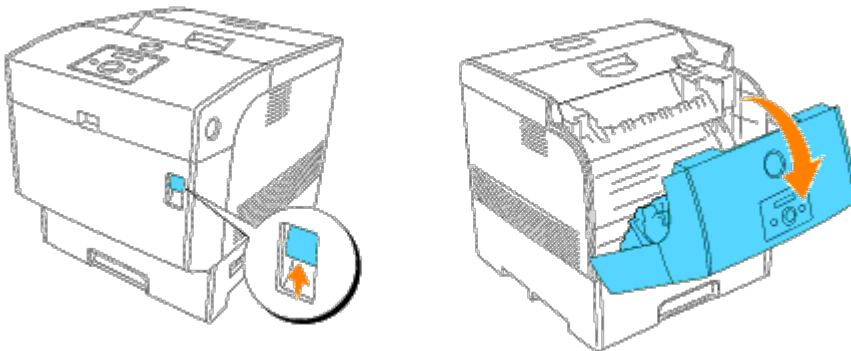
-  **ATTENTION** : Avant de réaliser les procédures suivantes, lisez et suivez les consignes de sécurité du *Manuel du propriétaire*.
-  **ATTENTION** : Il ne faut jamais jeter au feu une rouleau de transfert usagée. Elle pourrait exploser et causer ainsi des brûlures et des blessures.
-  **ATTENTION** : Ne touchez pas le rebord de la plaque sur le haut de la rouleau de transfert : il est coupant.

Les cartouches à rouleau de transfert Dell ne sont disponibles que par l'intermédiaire de Dell. Vous pouvez commander des cartouches de remplacement en ligne, sous <http://www.dell.com/supplies>, ou par téléphone. Pour commander par téléphone, reportez-vous à votre *Manuel du propriétaire*.

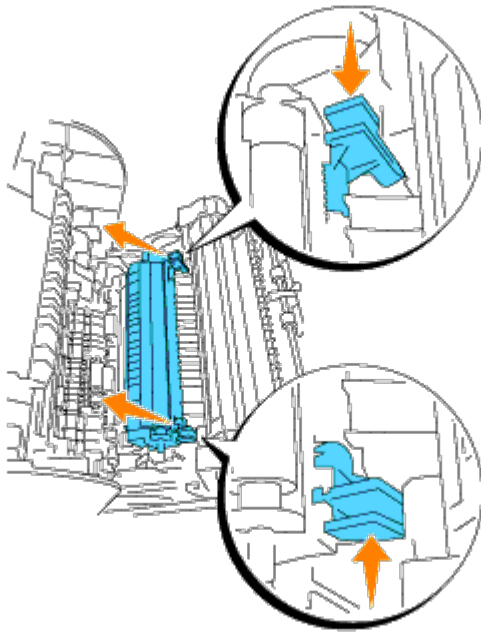
Dell vous recommande d'utiliser les cartouches à rouleau de transfert Dell adaptées à votre imprimante. Dell ne garantit pas les dommages occasionnés par l'utilisation d'accessoires, de pièces ou de composants non fournis par Dell.

-  **REMARQUE** : Retirez tous les travaux d'impression présents dans le bac de sortie central et fermez le capot du chargeur multifonction avant d'ouvrir le capot avant.

1. Soulevez le loquet avant pour ouvrir complètement le capot avant.

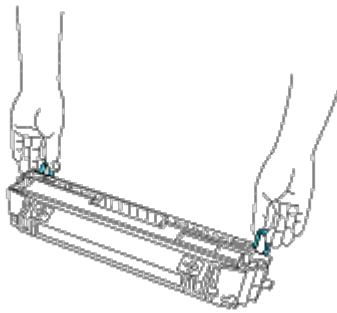


2. Saisissez les pattes situées aux extrémités de la cartouche à rouleau de transfert et retirez doucement la cartouche de l'imprimante.

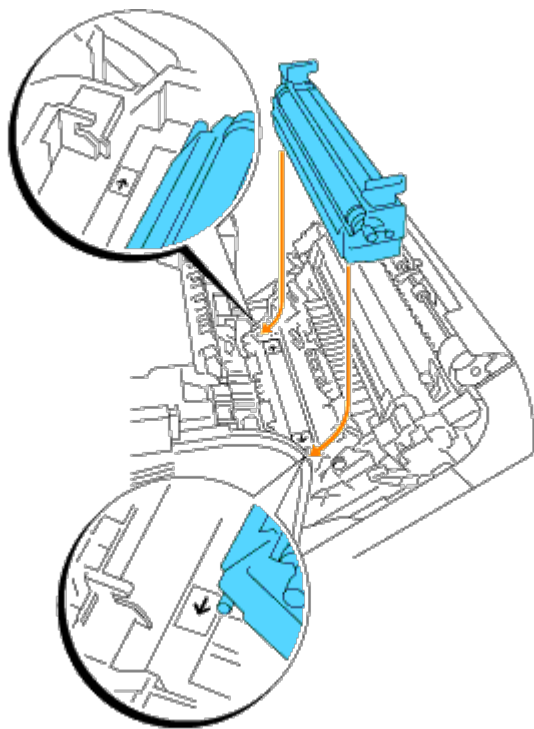


⚠ ATTENTION : Ne touchez pas la partie intérieure de l'imprimante avec vos mains. Certaines pièces peuvent être chaudes. Attendez que l'imprimante ait refroidi avant de déposer les pièces situées dans cette zone.

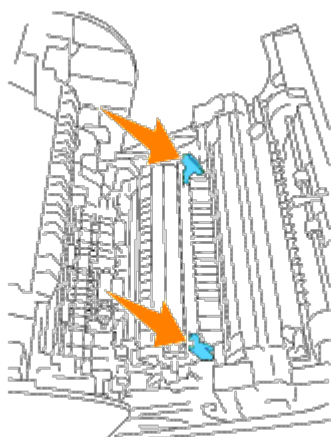
3. Déballez la nouvelle cartouche à rouleau de transfert et saisissez les pattes comme indiqué.



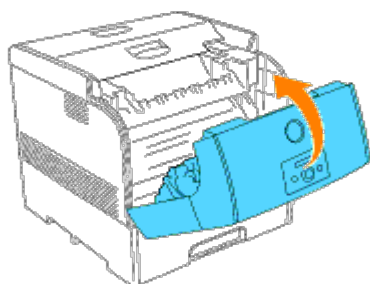
4. Alignez les flèches de la rouleau de transfert avec les repères situés sur l'imprimante et insérez doucement le rouleau dans l'imprimante.



5. Pour insérer la cartouche à rouleau de transfert dans l'imprimante, vous devez appuyer sur les pattes jusqu'à ce qu'un déclic confirme la mise en place.



6. Fermez le capot avant.



Procédure d'installation de l'unité de fusion

Afin d'éviter tout risque de brûlure, ne remplacez pas la cartouche de fusion immédiatement après l'impression. La cartouche de fusion chauffe en effet de manière importante lors de l'impression.

ATTENTION : Afin d'éviter tout risque d'électrocution, veuillez toujours à éteindre l'imprimante et à déconnecter le câble d'alimentation de la prise mise à la terre avant de procéder au nettoyage ou à l'entretien de l'imprimante.

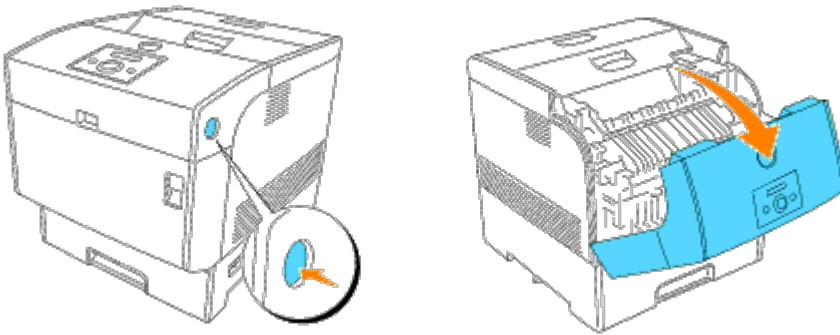
ATTENTION : Avant de réaliser les procédures suivantes, lisez et suivez les consignes de sécurité du *Manuel du propriétaire*.

Les cartouches de fusion Dell ne sont disponibles que par l'intermédiaire de Dell. Vous pouvez commander des cartouches de remplacement en ligne, sous <http://www.dell.com/supplies>, ou par téléphone. Pour commander par téléphone, reportez-vous à votre Manuel du propriétaire.

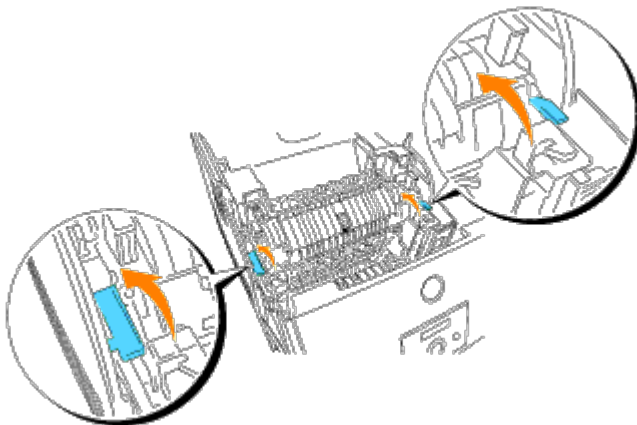
Dell vous recommande d'utiliser les cartouches de fusion Dell adaptées à votre imprimante. Dell ne garantit pas les dommages occasionnés par l'utilisation d'accessoires, de pièces ou de composants non fournis par Dell.

REMARQUE : Retirez tous les travaux d'impression présents dans le bac de sortie central et fermez le capot du chargeur multifonction avant d'ouvrir le capot avant extérieur.

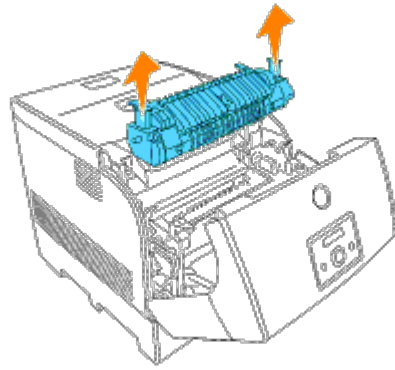
1. Eteignez l'imprimante et patientez pendant 30 minutes.
2. Poussez le bouton latéral et ouvrez le capot avant extérieur.



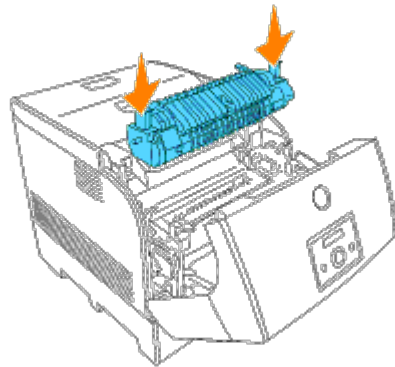
3. Soulevez les leviers situés aux extrémités de la cartouche de fusion.



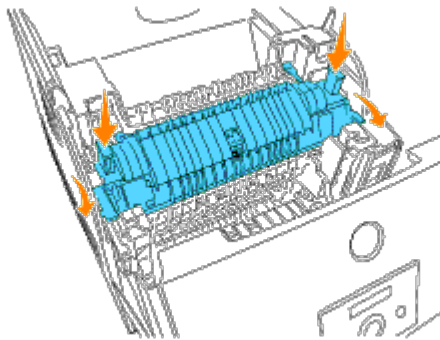
4. Saisissez les boutons et retirez doucement la cartouche de l'imprimante.



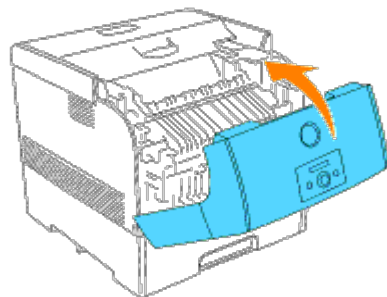
5. Déballez la cartouche de fusion neuve, saisissez les boutons de la cartouche, alignez-les sur les encoches de l'imprimante et insérez doucement la cartouche dans l'imprimante.



6. Maintenez la cartouche par les boutons situés aux extrémités jusqu'à ce que les leviers situés à côté des extrémités se trouvent de nouveau sur leur position originale.



7. Fermez le capot avant extérieur.



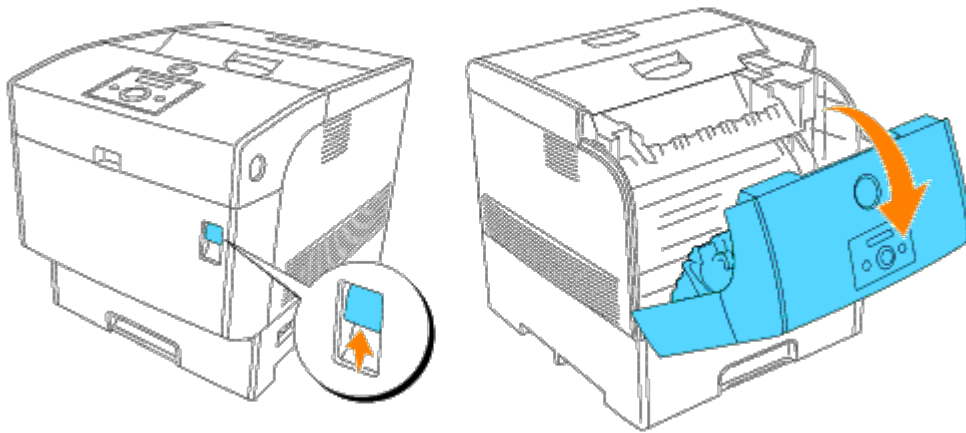
Instructions de base de nettoyage du toner

⚠ ATTENTION : Avant de réaliser les procédures suivantes, lisez et suivez les consignes de sécurité du *Manuel du propriétaire*.

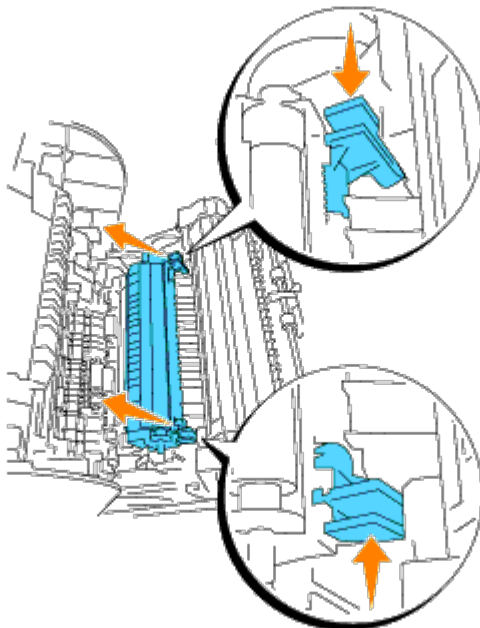
⚠ ATTENTION : Ne touchez pas le rebord de la plaque sur le haut de la rouleau de transfert : il est coupant.

Procédez comme suit pour nettoyer le capteur de contrôle automatique de la densité de l'imprimante lorsque ce dernier est sale.

1. Eteignez l'imprimante.
2. Soulevez le loquet avant pour ouvrir complètement le capot avant.

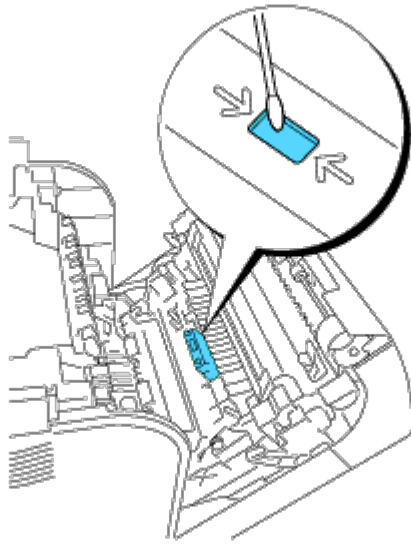


3. Saisissez les pattes situées aux extrémités de la cartouche à rouleau de transfert et retirez doucement la cartouche de l'imprimante.



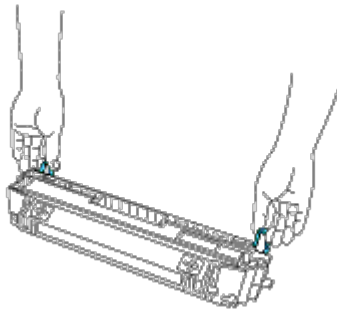
⚠ ATTENTION : Ne touchez pas la partie intérieure de l'imprimante avec vos mains. Certaines pièces peuvent être chaudes. Attendez que l'imprimante ait refroidi avant de déposer les pièces situées dans cette zone.

4. Essuyez doucement la fenêtre du capteur de contrôle automatique de la densité à l'aide d'un chiffon sec et propre ou d'un tampon d'ouate.

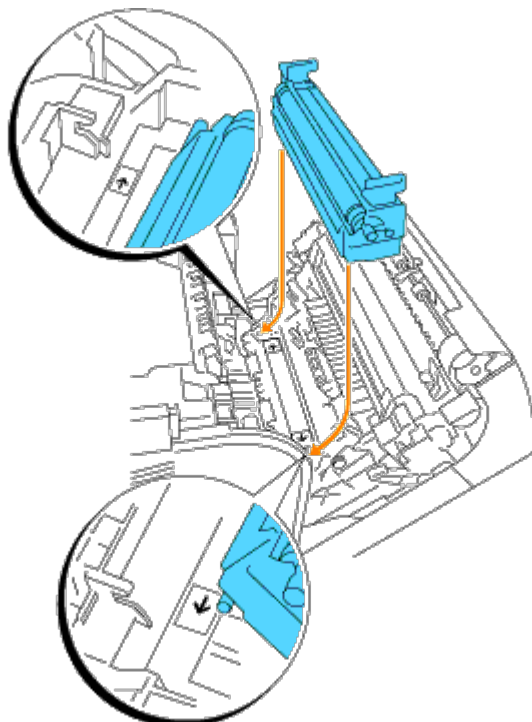


REMARQUE : Ne laissez aucun objet rigide entrer en contact avec la fenêtre du capteur de contrôle automatique de la densité. N'utilisez pas une force excessive lors du nettoyage de la fenêtre.

5. Remplacez la cartouche à rouleau de transfert. Saisissez les pattes comme indiqué.



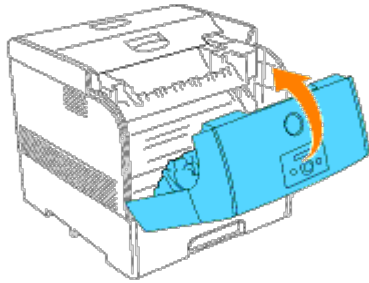
6. Alignez les flèches de la rouleau de transfert avec les repères situés sur l'imprimante et insérez doucement le rouleau dans l'imprimante.



7. Pour insérer la cartouche à rouleau de transfert dans l'imprimante, vous devez appuyer sur les pattes jusqu'à ce qu'un déclic confirme la mise en place.



8. Fermez le capot avant.



9. Allumez l'imprimante.

Maintenance de votre imprimante

Pour conserver une qualité d'impression optimale, vous devez effectuer régulièrement certaines tâches sur votre imprimante. Si plusieurs personnes utilisent l'imprimante, il est possible que vous souhaitiez désigner un opérateur clé chargé de la maintenance de votre imprimante. Confiez les problèmes d'impression et les tâches de maintenance à cet opérateur clé.

- [Détermination de l'état des fournitures](#)
- [Préservation des fournitures](#)
- [Commande de fournitures](#)
- [Stockage des supports d'impression](#)
- [Stockage des consommables](#)
- [Remplacement des cartouches à tambour](#)
- [Remplacement de la cartouche de toner](#)
- [Remplacement de la cartouche à rouleau de transfert](#)
- [Remplacement de la cartouche de fusion et du rouleau de décalage](#)
- [Nettoyage du capteur de contrôle automatique de la densité \(CTD\) de l'imprimante](#)
- [Nettoyage du tambour imageur](#)
- [Réglage du calage des couleurs](#)

Détermination de l'état des fournitures

Si votre imprimante est connectée au réseau, vous pouvez connaître instantanément les niveaux de toner restant à l'aide de l'**Dell Printer Configuration Web Tool**. Pour afficher ces informations, saisissez l'adresse IP de l'imprimante dans votre navigateur Web. Pour utiliser la fonction Installation de l'alerte courriel afin d'être averti lorsque l'imprimante a besoin de fournitures neuves, saisissez votre nom ou le nom de l'opérateur clé dans la zone de liste des adresses électroniques.

Vous pouvez également vérifier les éléments suivants sur le panneau de commande :

- Les fournitures ou éléments de maintenance qui doivent être vérifiés ou remplacés (l'imprimante peut uniquement afficher les informations relatives à un seul élément à la fois).
- Les niveaux des cartouches de toner

Préservation des fournitures

Vous pouvez modifier plusieurs paramètres dans le logiciel ou sur le panneau de commande afin de préserver le toner et le papier.

Fourniture	Paramètre	Fonction	Pour plus d'informations
Toner	Mode brouillon sous Avancé	Cette case à cocher permet aux utilisateurs de sélectionner un mode d'impression qui utilise moins de toner. Lorsque cette fonction est utilisée, la qualité de l'image diminue.	
Support d'impression	Multiple Haut	L'imprimante imprime deux pages ou plus sur le même côté d'une feuille de papier. Les valeurs de l'option Multiple Haut sont 2 Haut, 4 Haut, 8 Haut, 16 Haut et 32 Haut. Associée au paramètre d'impression recto verso, l'option Multiple Haut vous permet d'imprimer jusqu'à 64 pages sur une seule feuille de papier (32 images sur le recto de la page et 32 images sur le verso de la page).	
	Recto verso	Vous pouvez procéder à une impression recto verso. Ce type d'impression	"Recto verso"

Commande de fournitures

Si vous utilisez une imprimante mise en réseau, vous pouvez commander des consommables auprès de Dell depuis Internet. Saisissez l'adresse IP de votre imprimante dans le navigateur Web, lancez l' **Dell Printer Configuration Web Tool** et cliquez sur **Commander des fournitures à**: pour commander le toner adapté à votre imprimante.

Vous pouvez également commander du toner de la manière suivante :

1. Cliquez sur **Démarrer** ® **Tous les programmes** ® **Imprimantes Dell** ® **Dell Laser Printer 5100cn** ® **Dell Supplies Management System**.

La fenêtre **Dell Supplies Management System** s'affiche.

2. Si vous commandez depuis Internet :
 - a. Si vous ne parvenez pas à obtenir automatiquement les informations depuis votre imprimante à l'aide de la communication bidirectionnelle, une fenêtre vous invitant à saisir le numéro d'identification s'affiche. Saisissez le numéro d'identification pour la maintenance de votre imprimante Dell dans le champ donné. Le numéro d'identification pour la maintenance est situé à l'intérieur du capot avant de votre imprimante.
 - b. Cliquez sur **Visitez le site Internet Dell de commande de fournitures d'imprimantes Dell**.
3. En cas de commande par téléphone, composez le numéro qui s'affiche sous le titre **Par téléphone**.

Stockage des supports d'impression

Pour éviter tout problème au niveau de l'alimentation du papier et de la qualité d'impression, vous pouvez suivre les conseils suivants.

- Pour obtenir des résultats optimaux au niveau de la qualité d'impression, stockez le support d'impression dans un environnement où la température est d'environ 21°C et où l'humidité relative est de 40 %.
- Déposez les cartons des supports d'impression sur une palette ou une étagère, plutôt qu'à même le sol.
- Si vous stockez des ramettes individuelles de supports d'impression hors du carton d'origine, assurez-vous qu'elles reposent sur une surface plane afin d'éviter tout recourbement des bords.
- Ne placez rien sur les ramettes des supports d'impression.

Stockage des consommables

Laissez les consommables dans leur emballage original jusqu'à ce que vous les utilisiez. Ne stockez pas les consommables dans :

- des endroits soumis à des températures supérieures à 40°C,
- des environnements soumis à des variations extrêmes d'humidité ou de température,
- des lieux exposés à la lumière directe du soleil,
- des lieux poussiéreux,
- une voiture pendant une période de temps prolongée,
- des environnements caractérisés par la présence de gaz corrosifs,
- des environnements dont l'air est salé.

Remplacement des cartouches à tambour

⚠ ATTENTION : Avant de réaliser les procédures suivantes, lisez et suivez les consignes de sécurité du *Manuel du propriétaire*.

⚠ ATTENTION : Il ne faut jamais jeter au feu un tambour imageur usagé. Il pourrait exploser et causer ainsi des brûlures et des blessures.

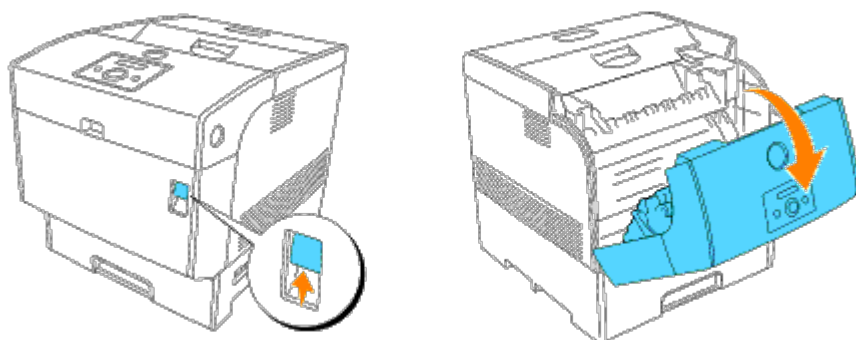
Les cartouches Dell ne sont disponibles que par l'intermédiaire de Dell. Vous pouvez commander des cartouches de remplacement en ligne, sous <http://www.dell.com/supplies>, ou par téléphone. Pour commander par téléphone, reportez-vous à votre *Manuel du propriétaire*.

Dell vous recommande d'utiliser les cartouches à tambour Dell adaptées à votre imprimante. Dell ne garantit pas les dommages occasionnés par l'utilisation d'accessoires, de pièces ou de composants non fournis par Dell.

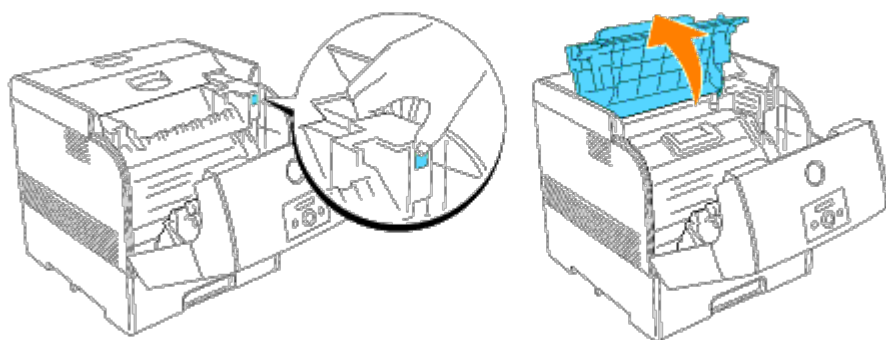
Dépose de le tambour imageur usagée

✍ REMARQUE : Retirez tous les travaux d'impression présents dans le bac de sortie central et fermez le capot du chargeur multifonction avant d'ouvrir le capot avant.

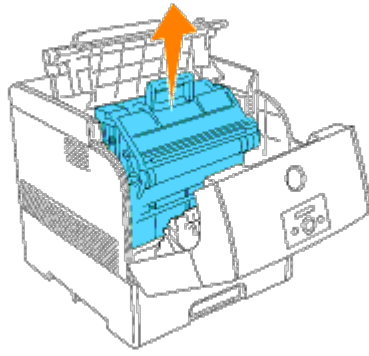
1. Soulevez le loquet avant pour ouvrir complètement le capot avant.



2. Appuyez sur le bouton comme indiqué sur l'illustration suivante et ouvrez le capot du tambour imageur.



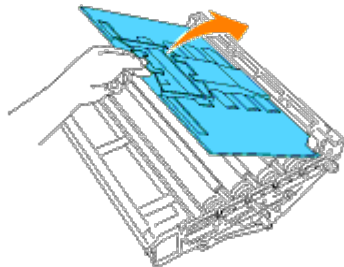
3. Saisissez le tambour imageur par la poignée et sortez-le en le tirant vers le haut.



ATTENTION : Ne touchez pas la partie intérieure de l'imprimante avec vos mains. Certaines pièces peuvent être chaudes. Attendez que l'imprimante ait refroidi avant de déposer les pièces situées dans cette zone.

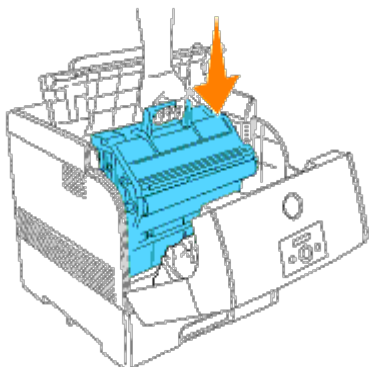
Installation de le nouvelle tambour imageur

1. Retirez le capot protecteur du tambour imageur.



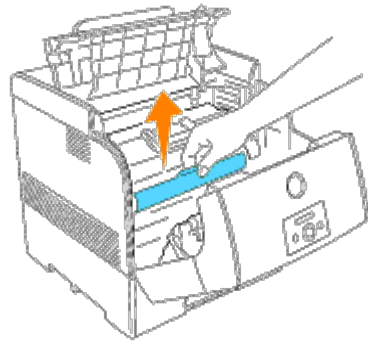
ATTENTION : Assurez-vous que rien ne touche ou raye la surface photosensible de la surface du tambour (rouleau coloré en vert) ou du rouleau de transfert (rouleau coloré en noir). Des rayures, de la poussière ou des traces de mains huileuses sur le tambour imageur ou le rouleau de transfert, pourraient réduire la qualité de l'impression.

2. En tenant le tambour imageur par la poignée, la partie plate face à l'arrière de l'imprimante, alignez les guides de plastique des deux côtés du tambour avec les emplacements situés devant les flèches sur l'imprimante.

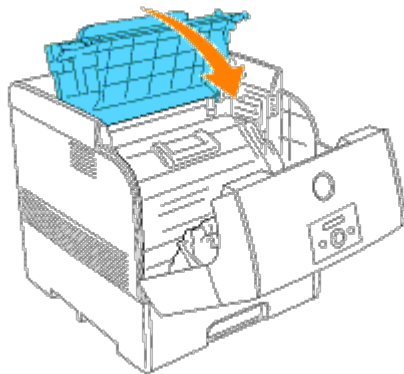


3. Pour ôter le couvercle de protection de le tambour imageur, tirez-le vers le haut.

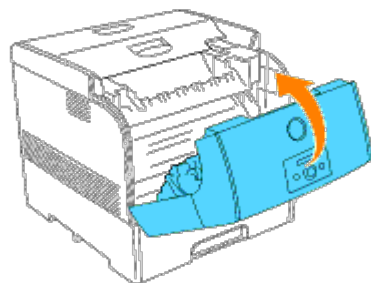
NOTE : Ne touchez pas le rouleau de transfert (rouleau de couleur noire). Assurez-vous que rien ne touche ou raye la surface du rouleau. Des rayures ou des traces de main huileuses sur le rouleau détériorent la qualité d'impression.



4. Fermez le capot du tambour imageur.



5. Fermez le capot avant.



Remplacement de la cartouche de toner

⚠ ATTENTION : Avant de réaliser les procédures suivantes, lisez et suivez les consignes de sécurité du *Manuel du propriétaire*.

En plus de l'indicateur du niveau de toner qui s'affiche à chaque fois que vous envoyez un travail à l'imprimante, un message d'avertissement s'affiche sur le panneau de commande lorsqu'il est temps de commander une nouvelle cartouche de toner.

Les cartouches de toner Dell ne sont disponibles que par l'intermédiaire de Dell. Vous pouvez commander des cartouches de toner de remplacement en ligne, sous <http://www.dell.com/supplies>, ou par téléphone. Pour commander par téléphone, reportez-vous à la section relative à la commande des cartouches de toner de votre *Manuel du propriétaire*.

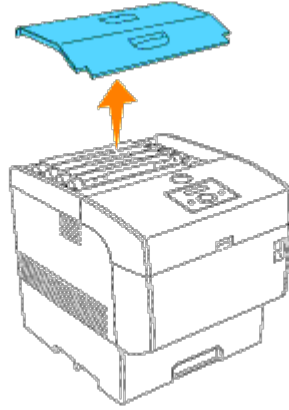
Dell vous recommande d'utiliser les cartouches de toner Dell adaptées à votre imprimante. Dell ne garantit pas les dommages occasionnés par l'utilisation d'accessoires, de pièces ou de composants non fournis par Dell.

ATTENTION : Ne jetez jamais les cartouches de toner usagées dans les flammes. Le toner restant pourrait exploser et entraîner des brûlures et des blessures.

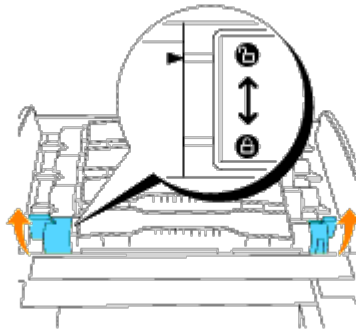
Dépose de la cartouche de toner usagée

REMARQUE : Retirez les travaux d'impression du capot avant extérieur avant de retirer le capot supérieur.

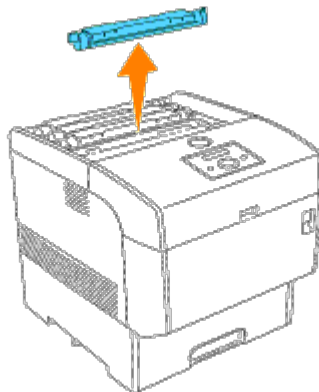
1. Retirez le capot supérieur.



2. Saisissez et soulevez les leviers situés aux extrémités de la cartouche de toner que vous souhaitez remplacer.

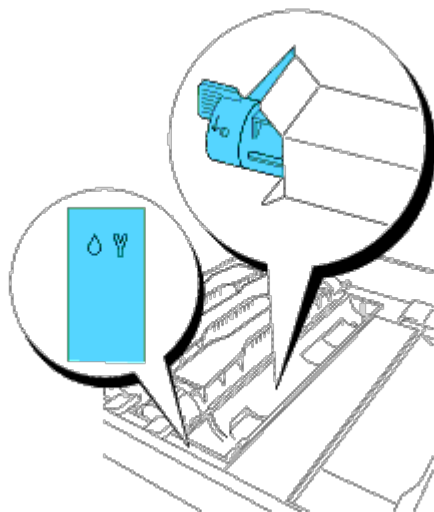


3. Retirez la cartouche de toner.

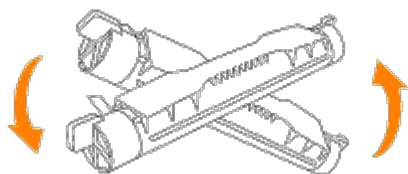


Installation de la nouvelle cartouche de toner

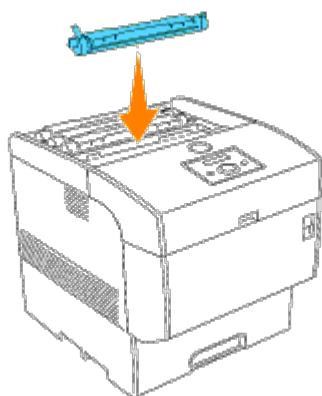
1. Sélectionnez une nouvelle cartouche de toner qui correspond au porte-cartouches et sortez-la de son emballage.



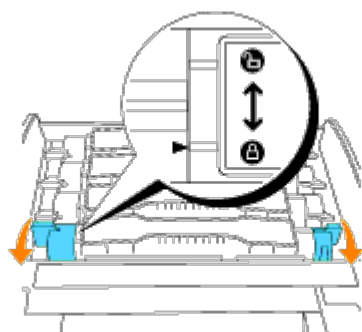
2. Secouez la cartouche de toner plusieurs fois comme illustré afin de répartir harmonieusement le toner.



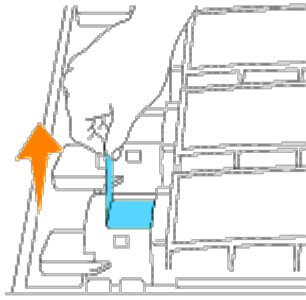
3. Alignez la cartouche de toner avec le porte-cartouches correspondant sur l'imprimante et insérez-la.



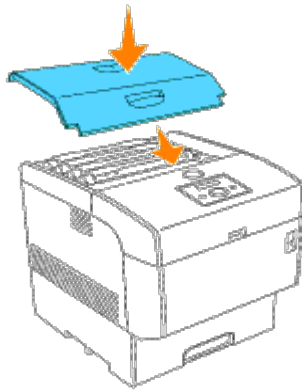
4. Saisissez les leviers situés aux extrémités de la cartouche de toner et appuyez fermement de manière à déplacer les leviers vers l'avant.



5. Pour retirer le label du toner, tirez-le vers le haut.



- ➡ **NOTE** : Tirez le label du toner vers le haut. Si vous tirez diagonalement, le label risque de se déchirer.
 - ➡ **NOTE** : Si, une fois la cartouche de toner installée dans l'imprimante, le retrait du label de toner prend plus de cinq secondes, il est possible qu'un message d'erreur s'affiche. Si c'est le cas, effectuez de nouveau l'étape 4 ou éteignez et rallumez l'imprimante.
6. Remettez le capot supérieur en insérant d'abord sa partie avant dans l'imprimante.



Remplacement de la cartouche à rouleau de transfert

- ⚠ **ATTENTION** : Avant de réaliser les procédures suivantes, lisez et suivez les consignes de sécurité du *Manuel du propriétaire*.
- ⚠ **ATTENTION** : Il ne faut jamais jeter au feu une rouleau de transfert usagée. Elle pourrait exploser et causer ainsi des brûlures et des blessures.
- ⚠ **ATTENTION** : Ne touchez pas le rebord de la plaque sur le haut de la rouleau de transfert : il est coupant.

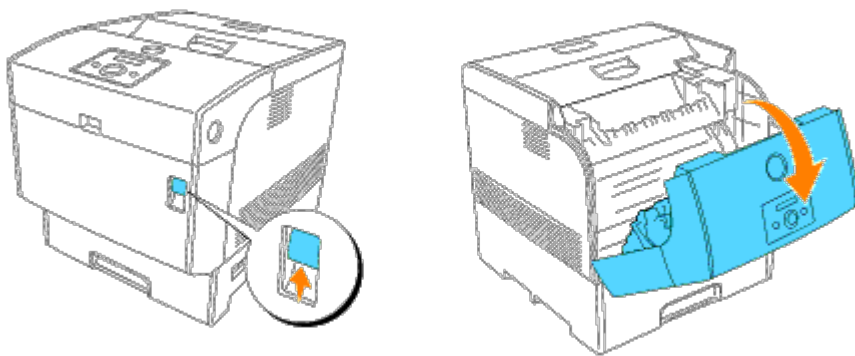
Les cartouches à rouleau de transfert Dell ne sont disponibles que par l'intermédiaire de Dell. Vous pouvez commander des cartouches de remplacement en ligne, sous <http://www.dell.com/supplies>, ou par téléphone. Pour commander par téléphone, reportez-vous à votre *Manuel du propriétaire*.

Dell vous recommande d'utiliser les cartouches à rouleau de transfert Dell adaptées à votre imprimante. Dell ne garantit pas les dommages occasionnés par l'utilisation d'accessoires, de pièces ou de composants non fournis par Dell.

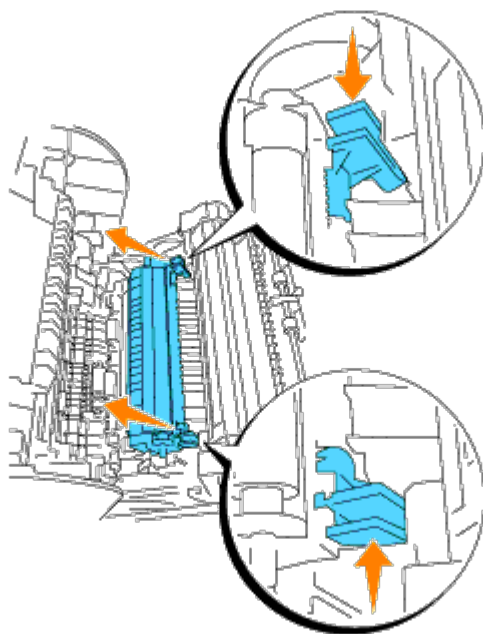
Dépose de la cartouche à rouleau de transfert usagée

- 📄 **REMARQUE** : Retirez tous les travaux d'impression présents dans le bac de sortie central et fermez le capot du chargeur multifonction avant d'ouvrir le capot avant.

1. Soulevez le loquet avant pour ouvrir complètement le capot avant.



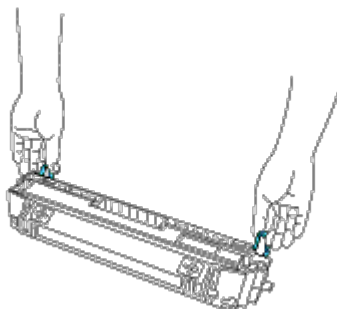
2. Saisissez les pattes situées aux extrémités de la cartouche à rouleau de transfert et retirez doucement la cartouche de l'imprimante.



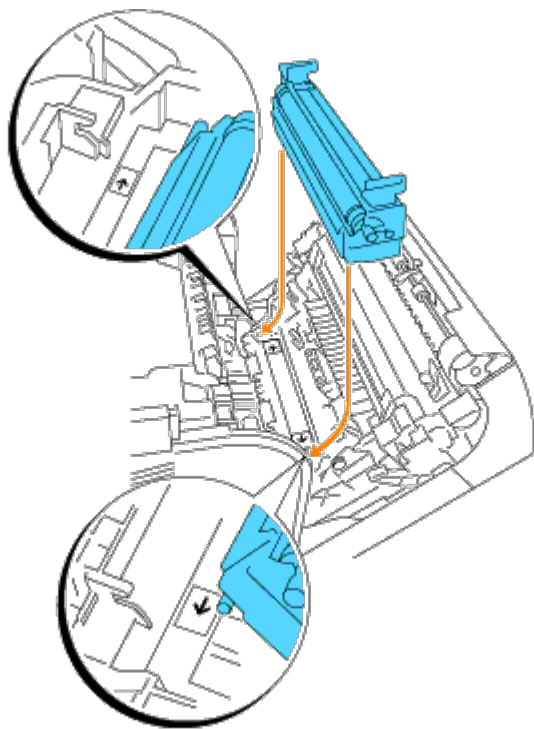
⚠ ATTENTION : Ne touchez pas la partie intérieure de l'imprimante avec vos mains. Certaines pièces peuvent être chaudes. Attendez que l'imprimante ait refroidi avant de déposer les pièces situées dans cette zone.

Installation de la nouvelle cartouche à rouleau de transfert

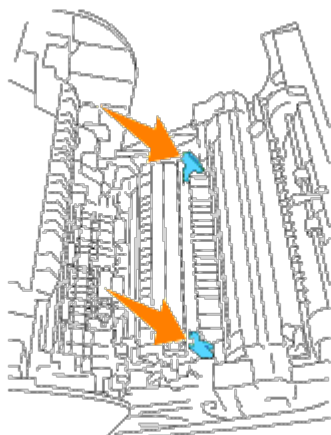
1. Déballez la nouvelle cartouche à rouleau de transfert et saisissez les pattes comme indiqué.



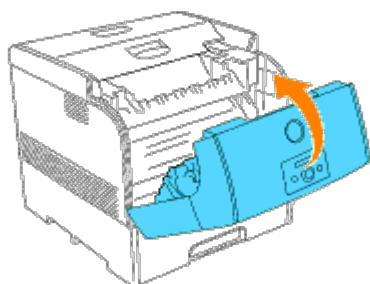
2. Alignez les flèches de la rouleau de transfert avec les repères situés sur l'imprimante et insérez doucement le rouleau dans l'imprimante.



3. Pour insérer la cartouche à rouleau de transfert dans l'imprimante, vous devez appuyer sur les pattes jusqu'à ce qu'un déclic confirme la mise en place.



4. Fermez le capot avant.



Remplacement de la cartouche de fusion et du rouleau de décalage

Afin d'éviter tout risque de brûlure, ne remplacez pas la cartouche de fusion immédiatement après l'impression. La cartouche de fusion chauffe en effet de manière importante lors de l'impression.

⚠ ATTENTION : Afin d'éviter tout risque d'électrocution, veuillez toujours à éteindre l'imprimante et à déconnecter le câble d'alimentation de la prise mise à la terre avant de procéder au nettoyage ou à l'entretien de l'imprimante.

⚠ ATTENTION : Avant de réaliser les procédures suivantes, lisez et suivez les consignes de sécurité du *Manuel du propriétaire*.

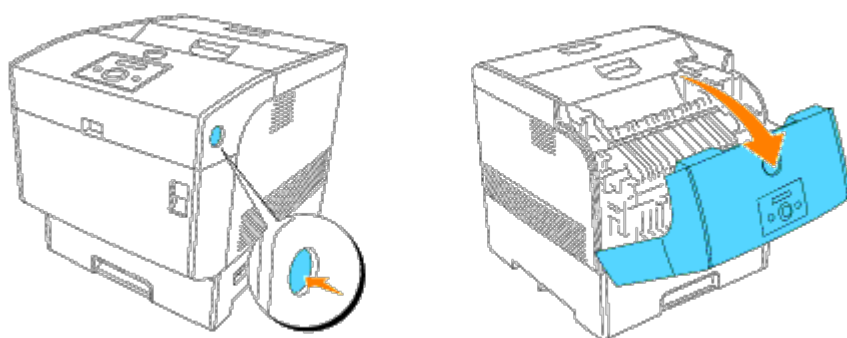
Les cartouches de fusion Dell ne sont disponibles que par l'intermédiaire de Dell. Vous pouvez commander des cartouches de remplacement en ligne, sous <http://www.dell.com/supplies>, ou par téléphone. Pour commander par téléphone, reportez-vous à votre Manuel du propriétaire.

Dell vous recommande d'utiliser les cartouches de fusion Dell adaptées à votre imprimante. Dell ne garantit pas les dommages occasionnés par l'utilisation d'accessoires, de pièces ou de composants non fournis par Dell.

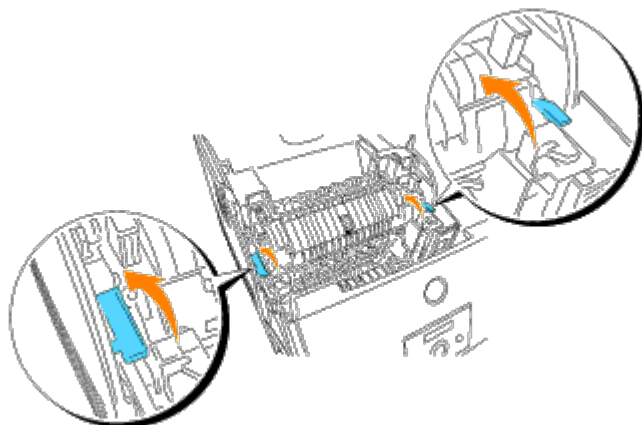
Dépose de la cartouche de fusion usagée

📎 REMARQUE : Retirez tous les travaux d'impression présents dans le bac de sortie central et fermez le capot du chargeur multifonction avant d'ouvrir le capot avant extérieur.

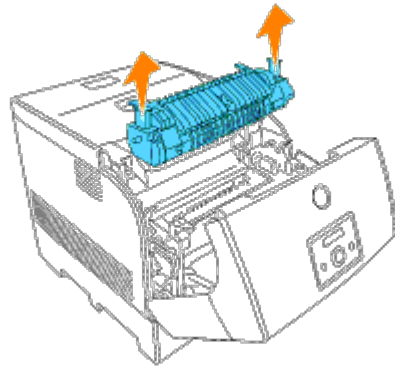
1. Eteignez l'imprimante et patientez pendant 30 minutes.
2. Poussez le bouton latéral et ouvrez le capot avant extérieur.



3. Soulevez les leviers situés aux extrémités de la cartouche de fusion.

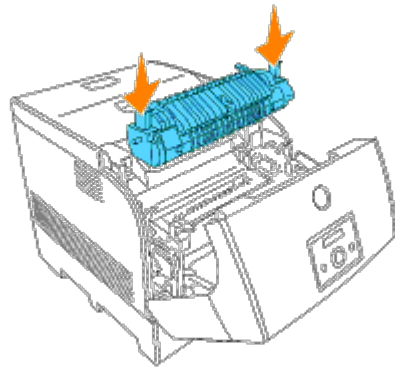


4. Saisissez les boutons et retirez doucement la cartouche de l'imprimante.

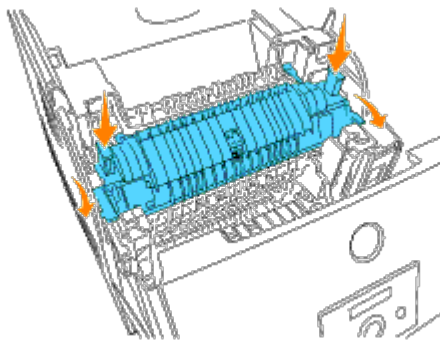


Installation de la nouvelle cartouche de fusion

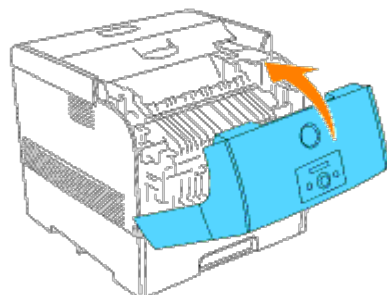
1. Déballez la cartouche de fusion neuve, saisissez les boutons de la cartouche, alignez-les sur les encoches de l'imprimante et insérez doucement la cartouche dans l'imprimante.



2. Maintenez la cartouche par les boutons situés aux extrémités jusqu'à ce que les leviers situés à côté des extrémités se trouvent de nouveau sur leur position originale.



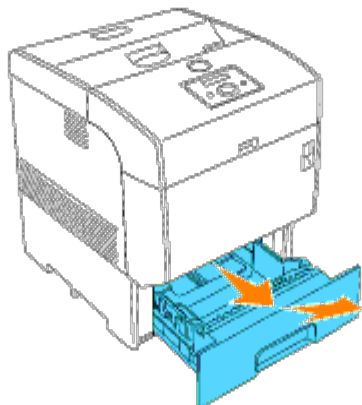
3. Fermez le capot avant extérieur.



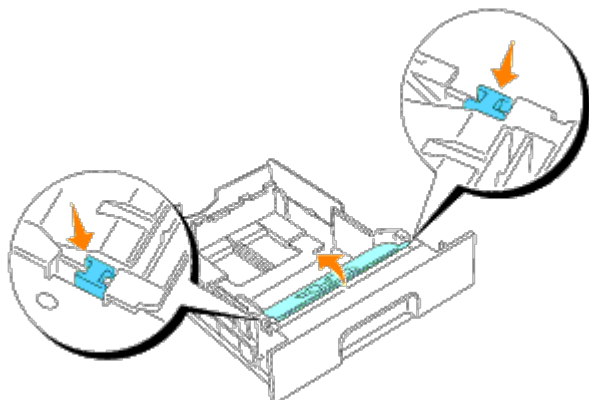
Dépose du rouleau de décalage usagé

 **REMARQUE** : Avant d'ôter le tiroir de l'imprimante, retirez tous les travaux d'impression présents dans le tiroir.

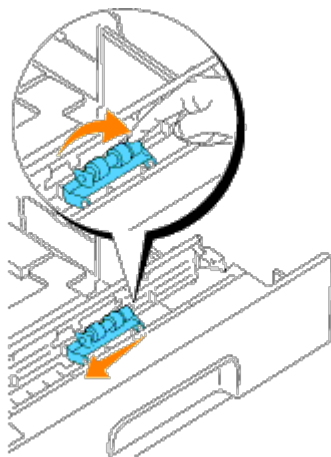
1. Sortez le tiroir de l'imprimante jusqu'à la position maximale. Maintenez le tiroir des deux mains, soulevez légèrement la partie avant et retirez-la de l'imprimante.



2. Appuyez sur les deux onglets et maintenez tout en soulevant doucement le capot du rouleau séparateur pour l'ouvrir.

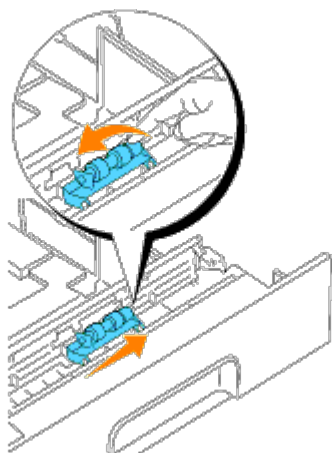


3. Soulevez doucement l'ensemble du rouleau de séparation et faites-le glisser vers la gauche.

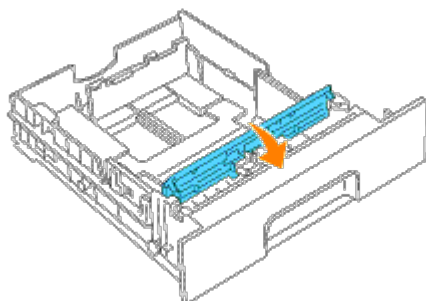


Installation du nouveau rouleau de décalage

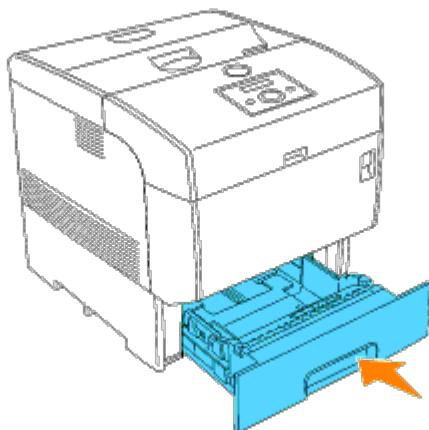
1. Alignez les trous du nouveau rouleau séparateur avec les ergots du tiroir et faites glisser le rouleau séparateur jusqu'à la butée d'arrêt. Dégagez ensuite votre main du rouleau séparateur.



2. Fermez le capot du rouleau de décalage.



3. Réinsérez le tiroir dans l'imprimante.



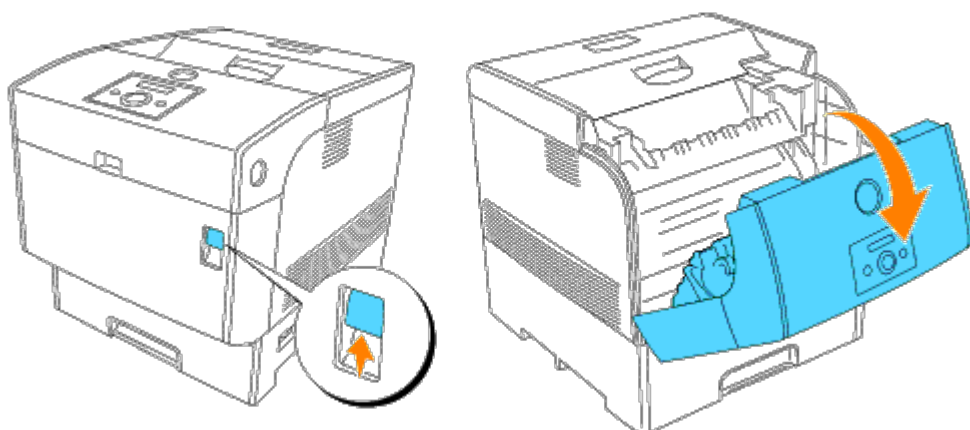
Nettoyage du capteur de contrôle automatique de la densité (CTD) de l'imprimante

- ATTENTION** : Avant de réaliser les procédures suivantes, lisez et suivez les consignes de sécurité du *Manuel du propriétaire*.
- ATTENTION** : Ne touchez pas le rebord de la plaque sur le haut de la rouleau de transfert : il est coupant.

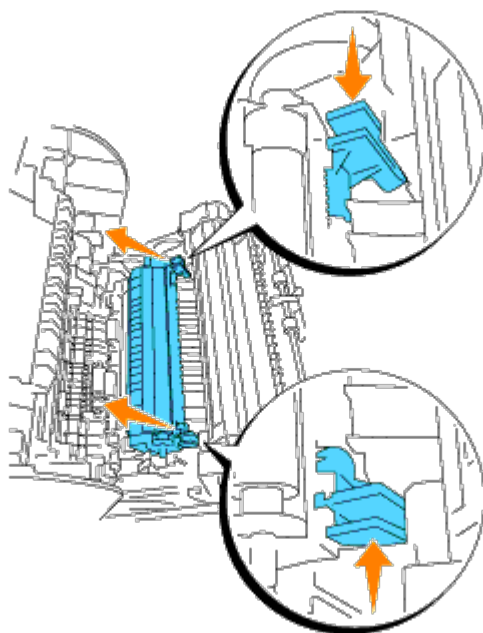
Procédez comme suit pour nettoyer le capteur de contrôle automatique de la densité de l'imprimante lorsque ce dernier

est sale.

1. Eteignez l'imprimante.
2. Soulevez le loquet avant pour ouvrir complètement le capot avant.

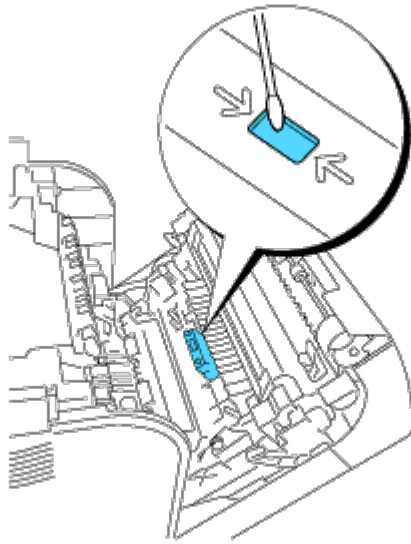


3. Saisissez les pattes situées aux extrémités de la cartouche à rouleau de transfert et retirez doucement la cartouche de l'imprimante.



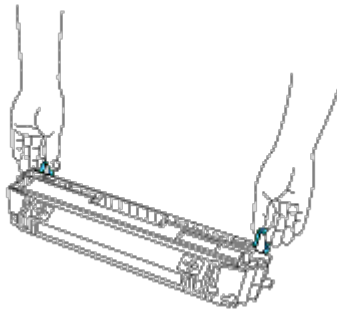
⚠ ATTENTION : Ne touchez pas la partie intérieure de l'imprimante avec vos mains. Certaines pièces peuvent être chaudes. Attendez que l'imprimante ait refroidi avant de déposer les pièces situées dans cette zone.

4. Essuyez doucement la fenêtre du capteur de contrôle automatique de la densité à l'aide d'un chiffon sec et propre ou d'un tampon d'ouate.

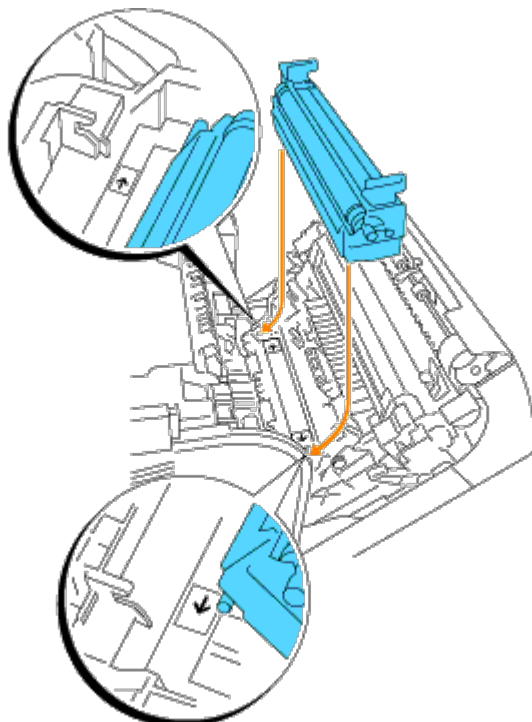


REMARQUE : Ne laissez aucun objet rigide entrer en contact avec la fenêtre du capteur de contrôle automatique de la densité. N'utilisez pas une force excessive lors du nettoyage de la fenêtre.

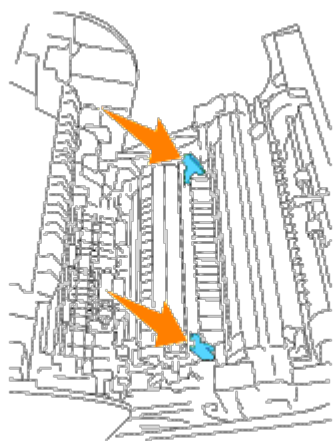
5. Remplacez la cartouche à rouleau de transfert. Saisissez les pattes comme indiqué.



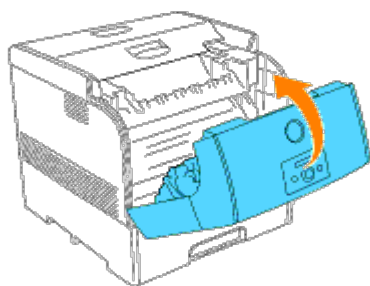
6. Alignez les flèches de la rouleau de transfert avec les repères situés sur l'imprimante et insérez doucement le rouleau dans l'imprimante.



7. Pour insérer la cartouche à rouleau de transfert dans l'imprimante, vous devez appuyer sur les pattes jusqu'à ce qu'un déclic confirme la mise en place.



8. Fermez le capot avant.

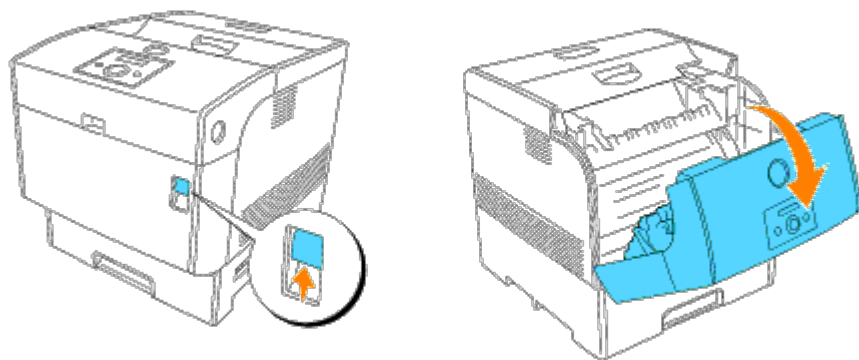


9. Allumez l'imprimante.

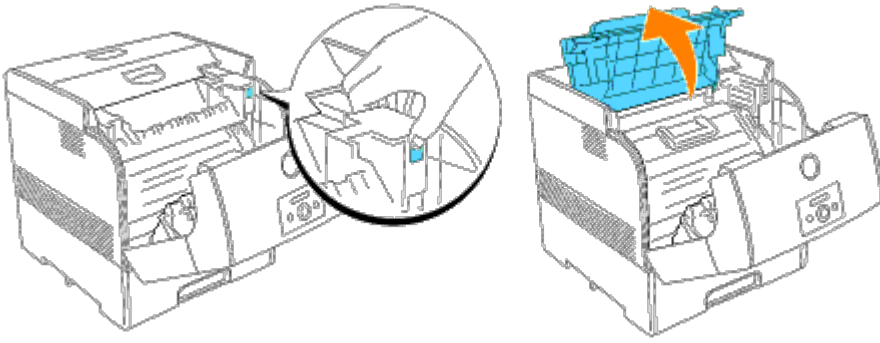
Nettoyage du tambour imageur

 **REMARQUE :** Avant d'ouvrir le capot avant, retirez les travaux d'impression présents dans le réceptacle central.

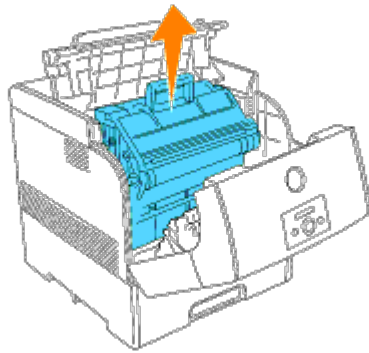
1. Soulevez le loquet avant pour ouvrir complètement le capot avant.



2. Appuyez sur le bouton comme indiqué sur l'illustration suivante et ouvrez le capot du tambour imageur.

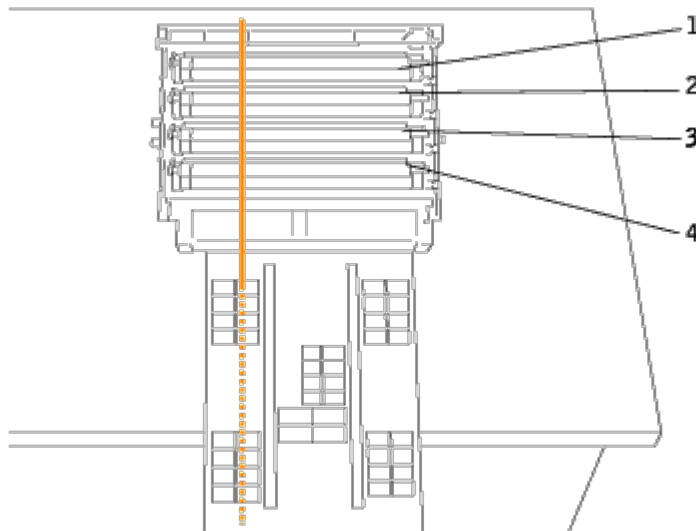


3. Saisissez le tambour imageur par la poignée et sortez-le en le tirant vers le haut.



ATTENTION : Ne touchez pas la partie intérieure de l'imprimante avec vos mains. Certaines pièces peuvent être chaudes. Attendez que l'imprimante ait refroidi avant de déposer les pièces situées dans cette zone.

4. Placez le tambour imageur près de l'échantillon d'impression sur lequel figurent les pastilles de couleur pour trouver la section qui doit être nettoyée.

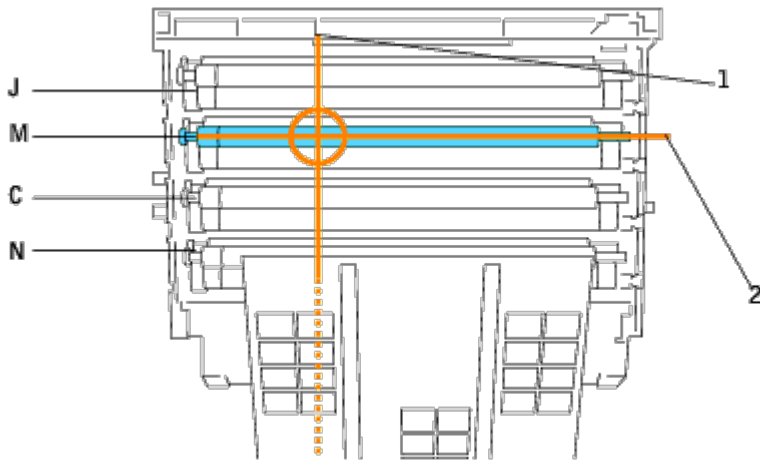


REMARQUE : Vous devez trouver vous-même la partie à nettoyer.

REMARQUE : L'illustration ci-dessus montre les parties - de 1 à 4 - qui doivent être nettoyées.

REMARQUE : Pour éviter que le tambour photosensible soit surexposé, opérez rapidement.

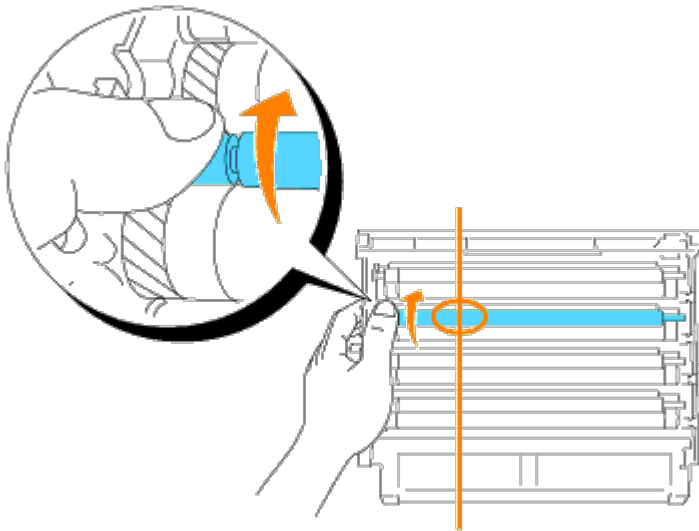
5. Alignez les pastilles de couleur de l'échantillon avec la partie correspondante du tambour imageur.



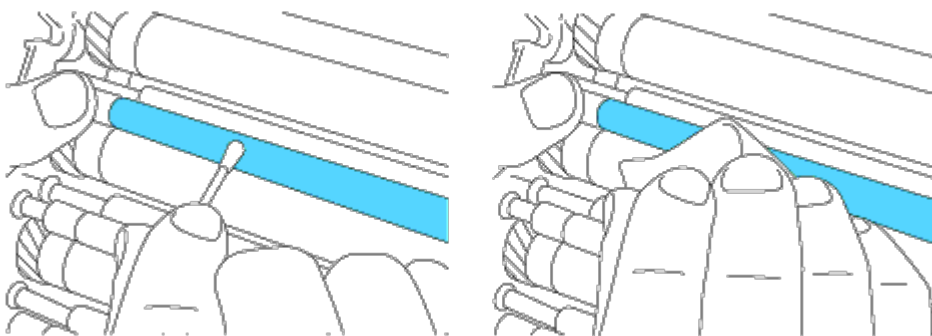
- 1 indique la position latérale des pastilles de couleur.
- 2 indique la couleur des pastilles de couleur.

REMARQUE : L'illustration montre un exemple avec des pastilles de couleur magenta.

6. Déterminez la position où étaient imprimées les pastilles de couleur. Tournez ensuite le rouleau de transfert (rouleau de couleur verte) en le faisant tourner avec le doigt sur son côté gauche pour retrouver la saleté.



7. Nettoyez la saleté qui se trouve sur le rouleau.

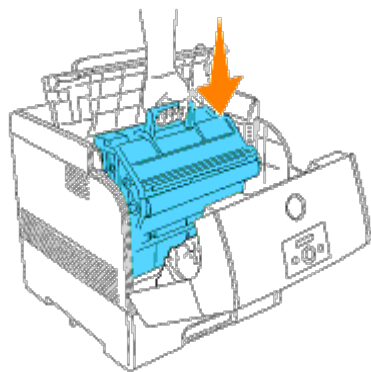


REMARQUE : Utilisez un chiffon doux, de coton par exemple, pour le nettoyage.

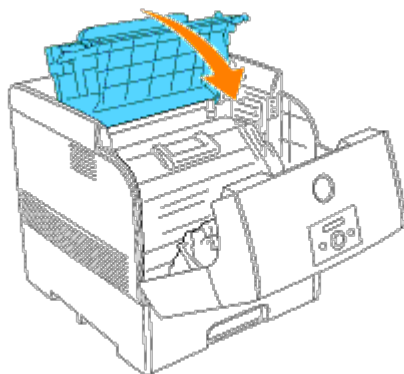
REMARQUE : Assurez-vous que rien ne touche ou raye la surface photosensible du tambour (rouleau coloré en vert) ou du rouleau de transfert (rouleau coloré en noir).

8. Remplacez le tambour imageur. En tenant le tambour imageur par la poignée, la partie plate face à l'arrière de

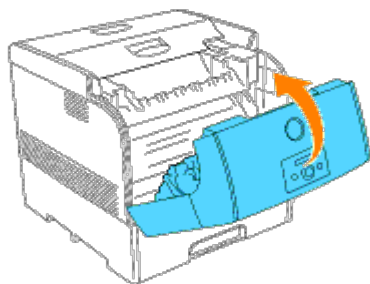
l'imprimante, alignez les guides de plastique des deux côtés du tambour avec les emplacements situés devant les flèches sur l'imprimante.



9. Fermez le capot du tambour imageur.



10. Fermez le capot avant.



Réglage du calage des couleurs

Procédez comme suit pour régler le calage des couleurs lors de la première installation de l'imprimante ou lorsque vous déplacez l'imprimante. Pour plus d'informations au sujet du panneau de commande, reportez-vous aux rubriques relatives au "[Panneau de commande](#)" et au "[Ajust. enr coul.](#)".


Impression du graphique de calage des couleurs

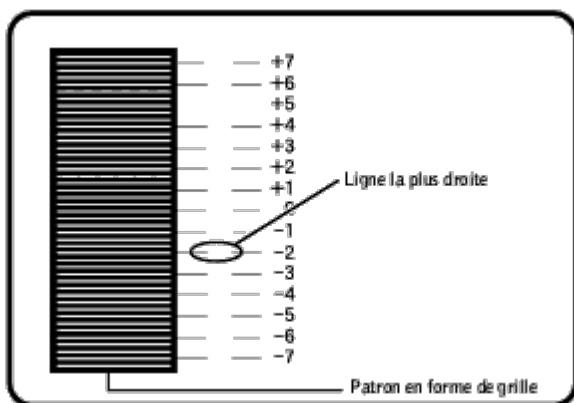
Imprimez le graphique de calage des couleurs à l'aide du panneau de commande.

1. Appuyez sur **Menu**.
2. Appuyez sur ▼ jusqu'à ce que Configurer s'affiche et appuyez ensuite sur ► ou sur ↵.
3. Appuyez sur ▼ jusqu'à ce que Entretien s'affiche et appuyez ensuite sur ► ou sur ↵.
4. Appuyez sur ▼ jusqu'à ce que Ajust. enr coul s'affiche et appuyez ensuite sur ► ou sur ↵.
5. Appuyez sur ▼ jusqu'à ce que Graph. correct. s'affiche et appuyez ensuite sur ↵.
Le graphique de calage des couleurs s'imprime.

Définition de valeurs

Localisez les valeurs correspondant aux lignes les plus droites (lignes situées à droite des patrons **J** (jaune), **M** (magenta) et **C** (cyan)).

 **REMARQUE :** Vous pouvez également localiser les lignes les plus droites à l'aide des couleurs les plus denses de la patron en forme de grille. Les couleurs les plus denses sont situées à côté des lignes les plus droites. Lorsque la valeur **0** est la valeur la plus proche de la ligne la plus droite, il n'est pas nécessaire de régler le calage des couleurs. Si la valeur n'est pas **0**, suivez la procédure décrite dans la rubrique relative à la "[Saisie de valeurs](#)".



Saisie de valeurs

Saisissez les valeurs localisées dans le graphique de calage des couleurs à l'aide du panneau de commande afin de procéder aux réglages.

1. Appuyez sur **Menu**.
2. Appuyez sur ▼ jusqu'à ce que Configurer s'affiche et appuyez ensuite sur ► ou sur ↵.
3. Appuyez sur ▼ jusqu'à ce que Entretien s'affiche et appuyez ensuite sur ► ou sur ↵.
4. Appuyez sur ▼ jusqu'à ce que Ajust. enr coul s'affiche et appuyez ensuite sur ► ou sur ↵.
5. Appuyez sur ▼ jusqu'à ce que Entrez le num. s'affiche et appuyez ensuite sur ► ou sur ↵.
Le curseur est placé sur le premier chiffre du paramètre Entrez le num.
6. Appuyez sur ▲ ▼ jusqu'à ce que la valeur du graphique s'affiche (+3, par exemple).
7. Appuyez une fois sur ► et placez le curseur sur la valeur suivante.
8. Répétez les étapes 6 et 7 afin de saisir tous les nombres du paramètre Entrez le num. et appuyez ensuite sur ↵.
9. Appuyez sur ▼ jusqu'à ce que Graph. correct. s'affiche et appuyez ensuite sur ↵.
Le graphique de calage des couleurs et les nouvelles valeurs sont imprimés.

10. Le réglage du calage des couleurs est terminé lorsque les lignes **J** (jaune), **M** (magenta) et **C** (cyan) les plus droites s'affichent à côté de la ligne **O**.



ATTENTION : une fois le graphique de calage des couleurs imprimé, n'éteignez pas l'imprimante avant que le moteur de l'imprimante n'ait cessé de tourner.




REMARQUE : si la valeur **O** n'est pas située à côté des lignes les plus droites, vous devez de nouveau procéder à la définition des valeurs et au réglage de l'imprimante.

Dépose des options


Si vous devez déplacer l'imprimante ou si l'imprimante et les options de gestion des supports d'impression doivent être transportées, vous devez retirer toutes les options de gestion des supports d'impression de l'imprimante. Pour l'expédition, emballez correctement l'imprimante et les options de gestion des supports d'impression afin d'éviter toute détérioration.

- [Dépose des modules de tiroir optionnels](#)
 - [Dépose de la carte mémoire optionnelle](#)
 - [Dépose de la carte multiprotocole optionnelle](#)
 - [Dépose de la carte de l'unité de disque optionnelle](#)
-

Dépose des modules de tiroir optionnels

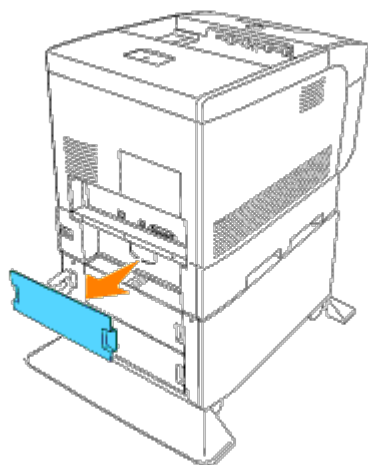
 **REMARQUE** : Pour soulever l'imprimante en toute sécurité et remplacer le module du tiroir 500-feuilles ou 1000-feuilles optionnel, procédez comme suit : deux personnes doivent se tenir à l'avant (du côté du panneau de commande) et à l'arrière de l'imprimante et soulever l'imprimante en même temps. Ne tentez pas de soulever l'imprimante par les côtés.

 **ATTENTION** : Pour soulever l'imprimante en toute sécurité, enlevez le tambour imageur et prévoyez deux personnes pour la soulever.

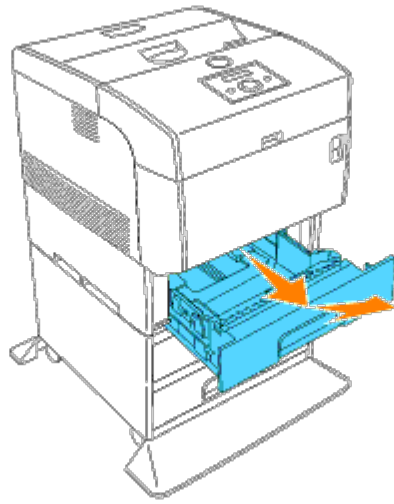
 **NOTE** : Placez le tambour imageur sur une surface plane et propre. Puis recouvrez le tambour imageur d'un journal ou de quelque chose d'équivalent pour le protéger de la lumière directe.

Il est possible que certaines instructions varient selon la configuration du module du tiroir de votre imprimante.

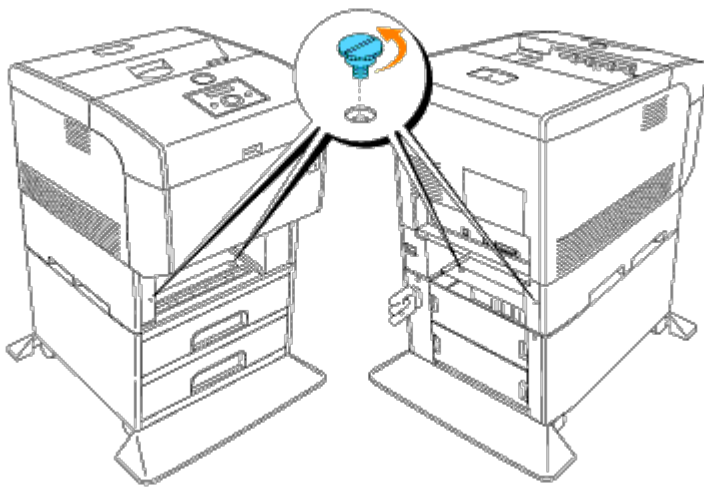
1. Rallumez l'imprimante et débranchez le câble d'alimentation de l'imprimante.
2. Retirez le capot du tiroir papier de l'arrière de l'imprimante.



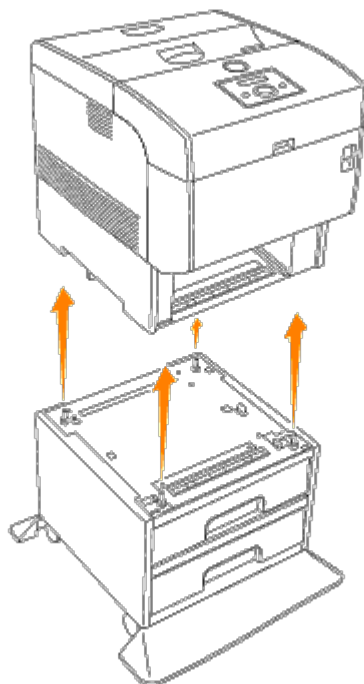
3. Sortez le tiroir de l'imprimante jusqu'à la position maximale. Maintenez le tiroir des deux mains, soulevez légèrement la partie avant et retirez-la de l'imprimante.



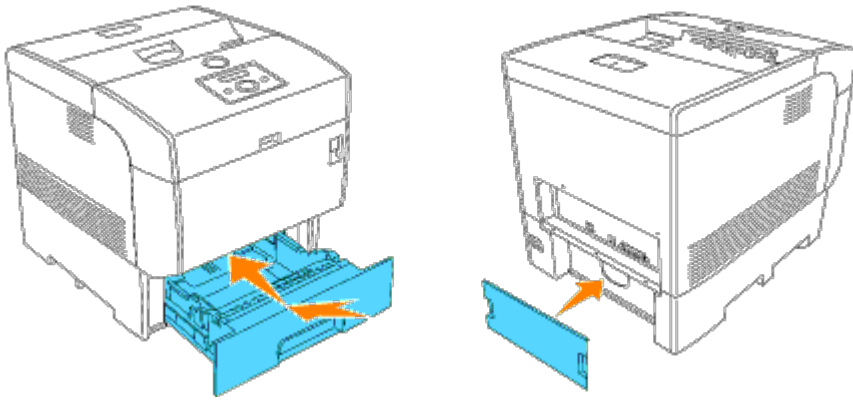
4. Retirez les quatre vis situées à l'intérieur de l'imprimante à l'aide d'une pièce.



5. Séparez doucement l'imprimante du module du tiroir et placez l'imprimante sur une surface plane.

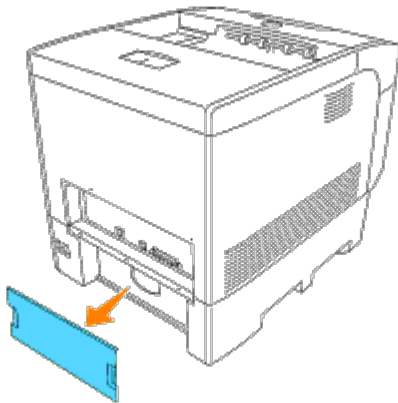


6. Insérez le tiroir dans l'imprimante. Installez à nouveau le capot du tiroir papier à l'arrière de l'imprimante.

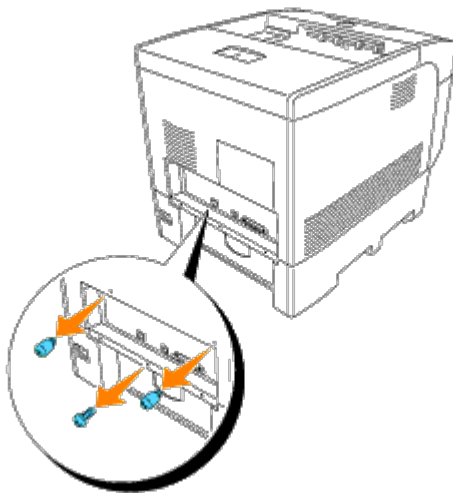


Dépose de la carte mémoire optionnelle

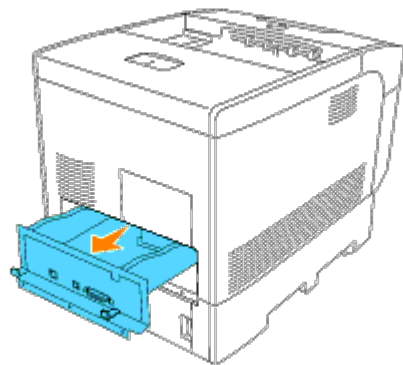
1. Assurez-vous que l'imprimante est hors tension et retirez tous les câbles y compris le câble d'alimentation à l'arrière de l'imprimante.
2. Sortez le capot du tiroir papier de manière à ce que le bord supérieur s'incline, puis soulevez le capot hors de ses gonds.



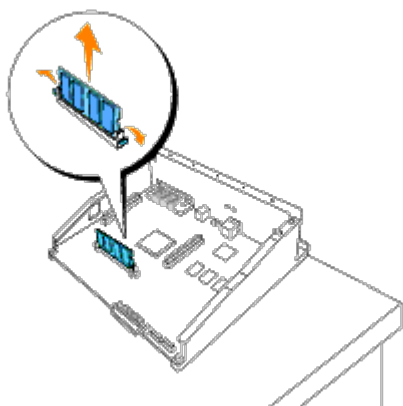
3. Retirez les trois vis situées sur la carte contrôleur à l'arrière de l'imprimante.



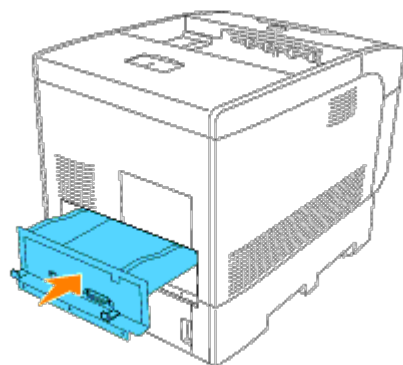
4. Retirez la carte contrôleur de l'imprimante à l'aide des poignées.



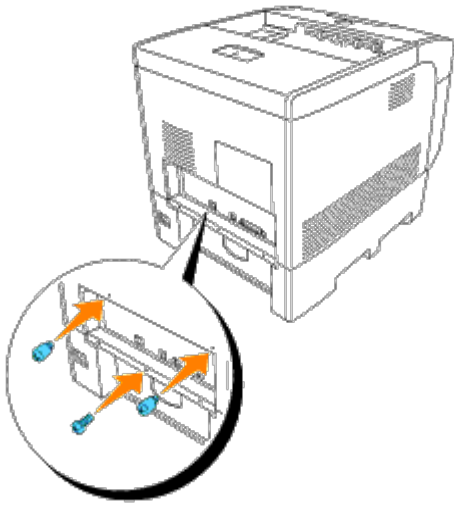
5. Placez la carte contrôleur sur la table de manière à ce que son bord dépasse du rebord de la table et qu'elle soit placée horizontalement. Poussez vers l'extérieur les clips situés sur les deux côtés de l'emplacement. Poussez vers l'extérieur les clips situés sur les deux côtés de l'emplacement. Retirez la carte mémoire de l'emplacement.



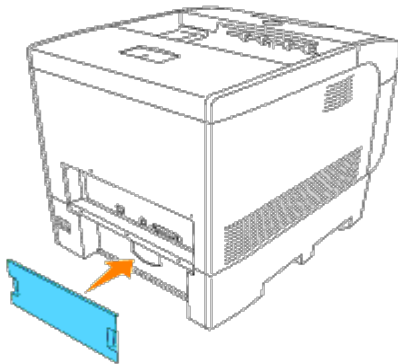
6. Insérez complètement la carte contrôleur dans l'imprimante.



7. Serrez les trois vis de la carte contrôleur située à l'arrière de l'imprimante.

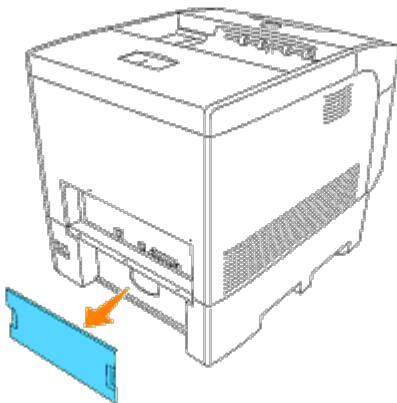


8. Installez à nouveau le capot du tiroir papier à l'arrière de l'imprimante.

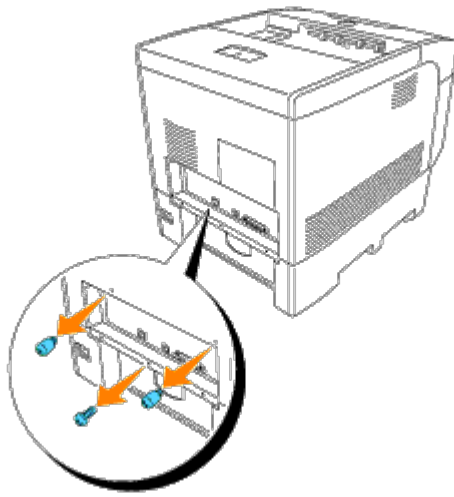


Dépose de la carte multiprotocole optionnelle

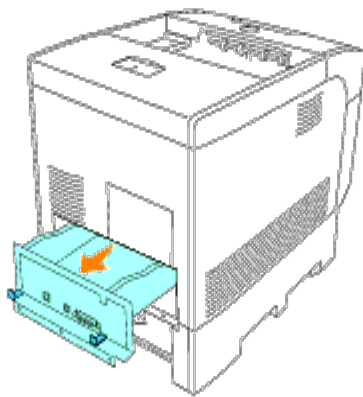
1. Assurez-vous que l'imprimante est hors tension et retirez tous les câbles y compris le câble d'alimentation à l'arrière de l'imprimante.
2. Sortez le capot du tiroir papier de manière à ce que le bord supérieur s'incline, puis soulevez le capot hors de ses gonds.



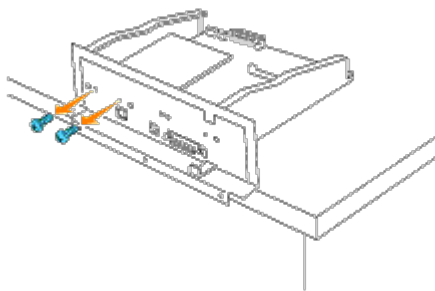
3. Retirez les trois vis situées sur la carte contrôleur à l'arrière de l'imprimante.



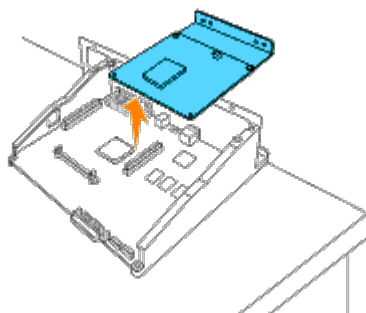
4. Retirez la carte contrôleur de l'imprimante à l'aide des poignées.



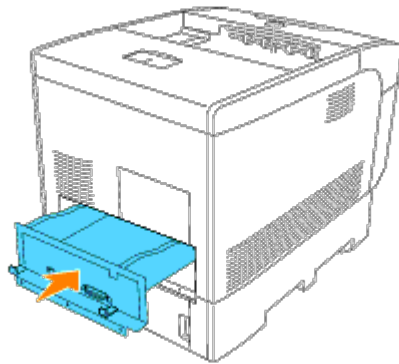
5. Remettez les deux vis à l'arrière de la carte contrôleur.



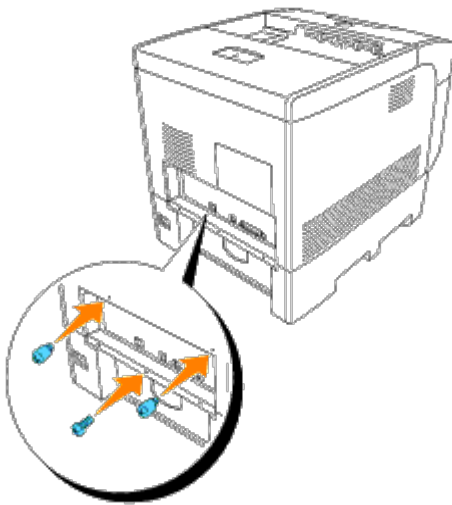
6. Saisissez la carte multiprotocole et retirez-la de la carte contrôleur.



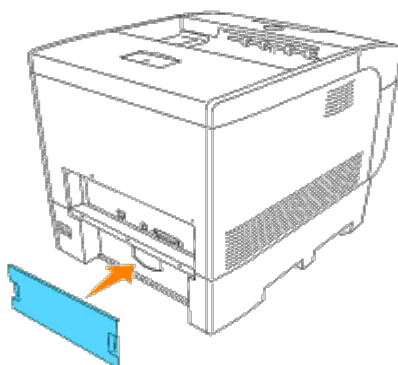
7. Insérez complètement la carte contrôleur dans l'imprimante.



8. Serrez les trois vis de la carte contrôleur située à l'arrière de l'imprimante. Les deux vis du haut ont une forme différente de celle de la vis du bas. Veillez à ne pas les mélanger.

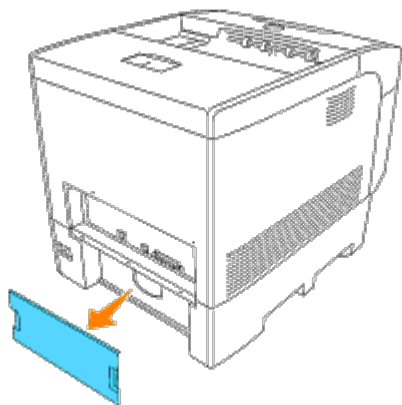


9. Installez à nouveau le capot du tiroir papier à l'arrière de l'imprimante.

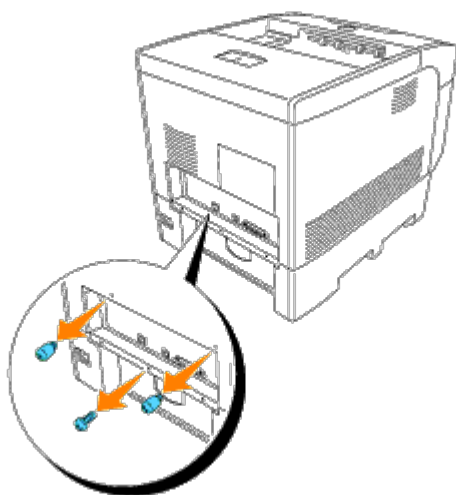


Dépose de la carte de l'unité de disque optionnelle

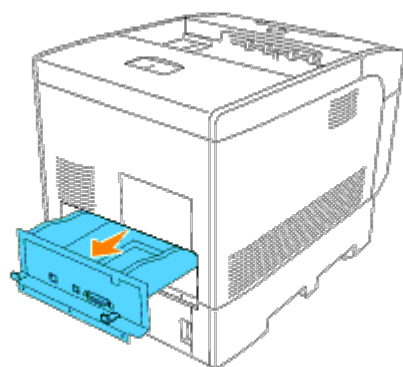
1. Assurez-vous que l'imprimante est hors tension et retirez tous les câbles y compris le câble d'alimentation à l'arrière de l'imprimante.
2. Sortez le capot du tiroir papier de manière à ce que le bord supérieur s'incline, puis soulevez le capot hors de ses gonds.



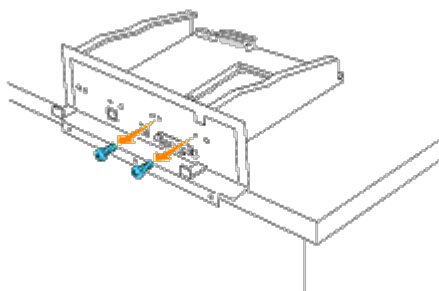
3. Retirez les trois vis situées sur la carte contrôleur à l'arrière de l'imprimante.



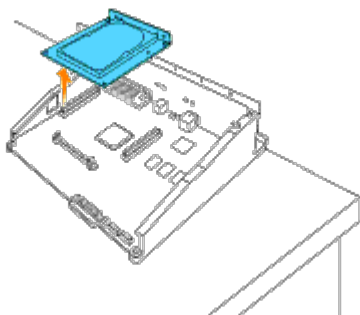
4. Retirez la carte contrôleur de l'imprimante à l'aide des poignées.



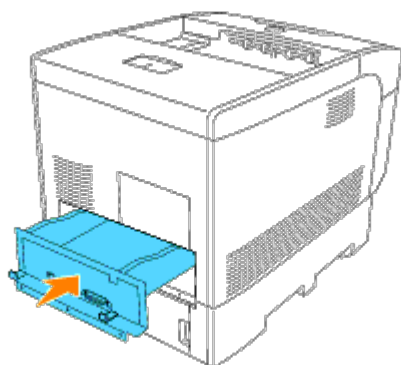
5. Remettez les deux vis à l'arrière de la carte contrôleur.



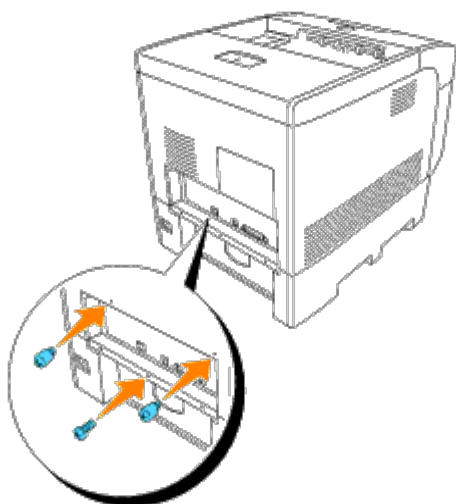
6. Saisissez le lecteur de disque dur et retirez-le de la carte contrôleur.



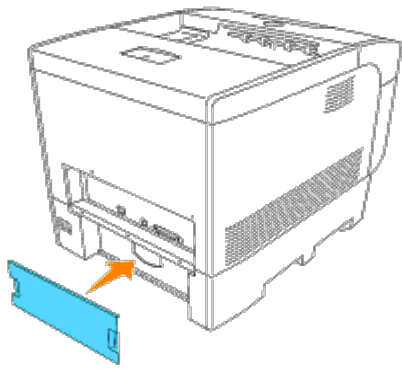
7. Insérez complètement la carte contrôleur dans l'imprimante.



8. Serrez les trois vis de la carte contrôleur située à l'arrière de l'imprimante. Les deux vis du haut ont une forme différente de celle de la vis du bas. Veillez à ne pas les mélanger.



9. Installez à nouveau le capot du tiroir papier à l'arrière de l'imprimante.



Spécifications de l'imprimante

- [Compatibilité des systèmes d'exploitation](#)
 - [Alimentation](#)
 - [Dimensions](#)
 - [Mémoire](#)
 - [Langage de description des pages \(PDL\)/émulation, système d'exploitation et interface](#)
 - [Durée de vie des cartouches et de l'imprimante](#)
 - [Environnement](#)
 - [Câbles](#)
-

Compatibilité des systèmes d'exploitation

Compatible avec Windows[®] (XP, Me, 2000, NT 4.0, 9x), Novell[®] (3.x, 4.x, 5.x, 6.x), non compatible avec 1, Red Hat Linux[®] (7.3, AS2.1), non compatible avec 2

1 Les imprimantes Dell mises en réseau sont compatibles avec les systèmes d'exploitation Microsoft, Novell et Linux mais les systèmes d'exploitation installés au préalable (Microsoft) ne sont pris gratuitement en charge par l'assistance téléphonique de Dell que lors des 30 premiers jours. Pour plus de détails, reportez-vous à <http://www1.us.dell.com/content/products/compare.aspx/laser?c=us&cs=555&l=en&s=biz>. Le client doit souscrire à un contrat d'assistance technique auprès du fabricant du système d'exploitation afin d'obtenir une assistance technique au-delà des 30 jours.

2 Si le client utilise d'autres systèmes d'exploitation, tels que Novell ou Linux, et qu'il dispose d'une assistance technique Gold (pour plus d'informations sur l'assistance technique Gold, reportez-vous à http://www.dell.com/us/en/gen/services/service_gts.htm), l'assistance téléphonique s'efforcera de résoudre " au mieux " le problème relatif au système d'exploitation. S'il est nécessaire de contacter le fabricant, un supplément est facturé au client dans le cadre de l'assistance. Si Dell est responsable du problème, l'assistance par un tiers est alors prise en charge par Dell. Si le problème est relatif à l'installation ou au fonctionnement des imprimantes (problèmes de configuration), le client est responsable du paiement.

Alimentation

Tension nominale	220 à 240 V c.a.	110 à 127 V c.a.
Fréquence	50/60 Hz	50/60 Hz
Courant électrique	5 A	11 A

Dimensions

Hauteur : 457 mm Largeur : 429 mm Profondeur : 580 mm
Poids (cartouche non comprise) : 31,5 kg

Mémoire

Mémoire de base	128 Mo
Mémoire maximale	640 Mo

Connecteur	144PIN SO-DIMM Non-ECC
Format DIMM	128 Mo, 256 Mo, 512 Mo
Vitesse	PC133, CL=2 ou 3

Langage de description des pages (PDL)/émulation, système d'exploitation et interface

PDL/émulations	PostScript 3, PCL 6, PCL5e	
Systèmes d'exploitation	Windows 95/98/Me/2000/NT4.0/XP, Windows Server 2003, UNIX (Solaris 9, HP-UX 11- <i>i</i>), Linux (Red Hat 8/9, Red Hat Enterprise Linux AS 2.1, SuSE 8.2/9), Mac OS 9/Mac OS X 10.2.8/10.3.X	
Interfaces	Locale standard : Réseau standard :	USB, IEEE 1284 10/100Base-Tx Ethernet

Compatibilité MIB

Une base MIB (Management Information Base) est une base de données contenant des informations relatives aux périphériques réseau (adaptateurs, ponts, routeurs ou ordinateurs). Ces informations aident les administrateurs réseau à gérer le réseau (analyse des performances, trafic, erreurs, etc.). L'imprimante laser 5100cn est conforme aux normes MIB standard de l'industrie qui permettent à l'imprimante d'être reconnue et gérée par différents logiciels de gestion du réseau et des imprimantes, tels que IBM Tivoli, Hewlett-Packard OpenView, CA Unicenter, Hewlett-Packard Web JetAdmin, etc.

Durée de vie des cartouches et de l'imprimante

Rendement de la cartouche de toner pour une couverture d'environ 5 %	9 000 pages (noir) 8 000 pages (jaune/magenta/cyan)
Tambour imageur	Equivalent à 35 000 pages
Utilisation (maximale)	30 000 pages/mois (couleur) 90 000 pages/mois (noir et blanc)
Rouleau de transfert	35 000 pages
Unité de fusion	100 000 pages
Rouleau séparateur	100 000 pages
Rouleau séparateur (chargeur multifonction)	45 000 pages
Durée de vie de l'imprimante	300 000 pages ou 5 ans (selon la première échéance)

Environnement

Opération

Température	5°C à 32°C
--------------------	------------

Humidité relative	15 % à 85 % d'humidité relative (sans condensation)
--------------------------	---

Garantie de qualité d'impression

Température	15°C à 28°C
Humidité relative	De 20% à 70% d'humidité relative (sans condensation)(La température devrait être de 28°C ou moins à 85% d'humidité relative)

Stockage

Plage de températures	-20°C à 40°C
Plage d'humidité du stockage	5 % à 95 % d'humidité relative (sans condensation)

Altitude



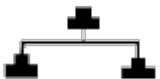
Fonctionnement	Jusqu'à 3 100 m
Stockage	70,9275 Kpa

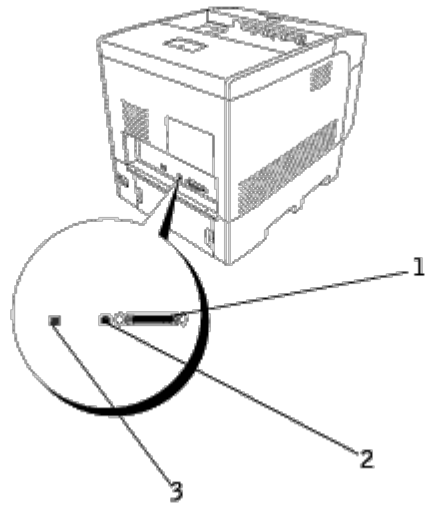
Emissions chimiques

Concentration en ozone	0,019 mg/m ³
-------------------------------	-------------------------

Câbles

Votre câble de raccordement doit présenter les caractéristiques suivantes :

	Connexion	Certification du câble
1	Parallèle (IEEE 1284)	 (du côté de l'ordinateur)(du côté de l'imprimante)
2	USB	USB2.0 
3	10/100Base-Tx Ethernet	CAT-5E 



Impression avec le filtre UX (UNIX/Linux)

- [Vue d'ensemble](#)
 - [Installation du filtre UX](#)
 - [Désinstallation du filtre UX](#)
 - [Impression et utilisation des utilitaires](#)
 - [Précautions et restrictions](#)
-

Vue d'ensemble

Filtre UX

Cette section décrit les fonctions et l'environnement d'exploitation du filtre UX.

Fonctions

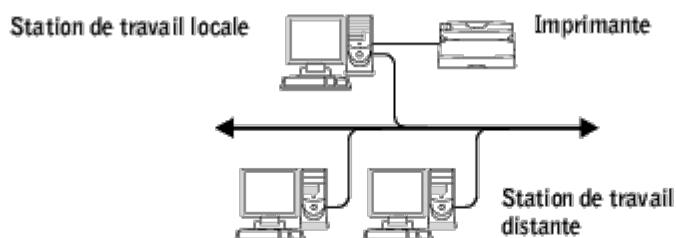
Le filtre UX est un utilitaire qui convertit les fichiers créés par une station de travail UNIX en un format conforme au langage PostScript chargé dans l'imprimante. L'utilitaire dispose d'un logiciel qui convertit les fichiers texte, les fichiers image SunRaster (pour Sun/Solaris uniquement), les fichiers image TIFF et les fichiers image XWD en un programme de langage PostScript. Il utilise également les fonctions de l'imprimante pour imprimer de la manière suivante.

- Sélection du papier d'entrée
- Impression recto verso
- Sélection du papier de sortie

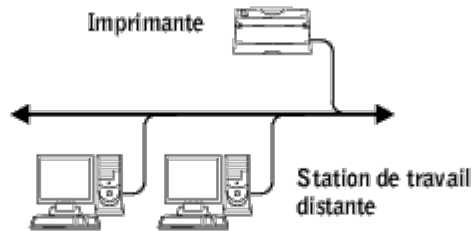
➡ **NOTE** : Selon la configuration de l'imprimante, il est possible que vous ne puissiez pas utiliser le filtre UX.

Environnement d'exploitation

Les fichiers texte, les fichiers image SunRaster (pour Solaris uniquement), les fichiers image TIFF et les fichiers image XWD obtenus à partir d'une station de travail connectée à une imprimante à l'aide d'un câble USB ou d'un câble parallèle (désignée ci-après sous le nom de station de travail locale) ou à partir d'une station de travail située sur le réseau (désignée ci-après sous le nom de station de travail distante) peuvent être convertis en un programme de langage PostScript et imprimés par l'imprimante.



L'utilitaire peut également être utilisé dans un environnement où l'imprimante, installée à l'aide d'une carte d'interface, est directement connectée au réseau.



Avant d'utiliser le filtre UX

Avant d'utiliser le filtre UX, vérifiez les éléments suivants.

Avant de procéder à la configuration de la station de travail, configurez l'imprimante de la manière suivante.

1. Assurez-vous que le port LPD fonctionne dans l'environnement réseau. Si le port LPD ne fonctionne pas, configurez l'option `LPD` sur `Marche` à l'aide du panneau de commande (obligatoire). Pour plus de détails, reportez-vous à la section "[Protocole](#)".

Si vous utilisez un port parallèle ou USB, assurez-vous qu'il fonctionne (obligatoire).

2. Si vous utilisez l'imprimante dans l'environnement réseau, configurez l'adresse IP et le masque de sous-réseau (obligatoire).
3. Si la fonction de filtrage TBCP est installée sur l'imprimante, assurez-vous qu'elle fonctionne. Pour plus de détails, reportez-vous à "[Protocole Adobe](#)".

Installation du filtre UX

Avant l'installation

Les éléments suivants sont requis pour l'installation.

- Le système d'exploitation pris en charge est décrit à "[Langage de description des pages \(PDL\)/émulation, système d'exploitation et interface](#)".

Capacité du disque : 20 Mo d'espace disque disponible requis (espace de travail temporaire pour l'installation inclus).

- Connectez-vous en tant qu'utilisateur racine pour effectuer la procédure décrite dans cette section. Si vous ne disposez pas de l'autorité racine, contactez l'administrateur de votre système.
- Avant d'utiliser le filtre UX, vous devez enregistrer l'imprimante de sortie dans la station de travail. (HP-UX)
Enregistrez l'imprimante de sortie à l'aide de la commande `sam`.
Pour plus d'informations, reportez-vous au manuel HP-UX.

Fichiers ajoutés lors de l'installation

Lors de l'installation du filtre UX, les fichiers suivants sont ajoutés.

Solaris

Répertoire	Nom du fichier	Contenu
/usr/local/dellbin5100cn	txt2ps2	Utilitaire de conversion du texte

	sunras2ps2	Utilitaire de conversion SunRaster
	tiff2ps2	Utilitaire de conversion TIFF
	xwd2ps2	Utilitaire de conversion XWD
	dellpsif	Filtre de saisie
/usr/lib/lp/postscript	dellposttxt5100cn	Fichier du lien symbolique vers le fichier txt2ps2
	dellpostps5100cn	Fichier du lien symbolique vers le fichier dellpsif
	dellbinpath5100cn	Fichier de description du répertoire de l'outil d'impression du filtre UX
/usr/lib/lp/model	Model interface program	Fichier source du logiciel d'interface du modèle (stocké sous le nom de l'imprimante lors de l'enregistrement)
/etc/lp/interfaces	Model interface program	Logiciel d'interface pour l'imprimante (stocké sous le nom de l'imprimante lors de l'enregistrement)
/etc/lp/fd	posttxt5100cn.fd	Fichier de description du filtre pour txt2ps2
	dell5100cn.fd	Fichier de description du filtre dell5100cn pour Dell Laser Printer 5100cn
	postio5100cn.fd	Fichier de description du filtre dellpostio
	download5100cn.fd	Fichier de description du filtre delldownload
/usr/share/man/man1	txt2ps25100cn.1	Fichier des pages manuelles pour txt2ps2
	sunras2ps25100cn.1	Fichier des pages manuelles pour sunras2ps2
	tiff2ps25100cn.1	Fichier des pages manuelles pour tiff2ps2
	xwd2ps25100cn.1	Fichier des pages manuelles pour xwd2ps2
	dellpsif5100cn.1	Fichier des pages manuelles pour dellpsif

 **REMARQUE :** Les répertoires indiqués sont les répertoires par défaut.

Linux

Répertoire	Nom du fichier	Contenu
/usr/local/dellbin5100cn	txt2ps2	Utilitaire de conversion du texte
	tiff2ps2	Utilitaire de conversion TIFF
	xwd2ps2	Utilitaire de conversion XWD
	printcap. sample	Echantillon du fichier printcap
	dellpsif	Filtre de saisie
	.dellpsdefault5100cn	Fichier des options de commande par défaut
/usr/share/man/man1	txt2ps25100cn.1	Fichier des pages manuelles pour txt2ps2
	tiff2ps25100cn.1	Fichier des pages manuelles pour tiff2ps2
	xwd2ps25100cn.1	Fichier des pages manuelles pour xwd2ps2
	dellpsif5100cn.1	Fichier des pages manuelles pour dellpsif

 **REMARQUE** : Les répertoires indiqués sont les répertoires par défaut.

HP-UX

Répertoire	Nom du fichier	Contenu
/usr/local/dellbin5100cn	txt2ps2	Utilitaire de conversion du texte
	xwd2ps2	Utilitaire de conversion XWD
	tiff2ps2	Utilitaire de conversion TIFF
/usr/lib/lp/postscript	dellbinpath5100cn	Fichier de description du répertoire de l'outil d'impression du filtre UX
/usr/spool/lp/interface	Model interface program	Logiciel d'interface pour l'imprimante (stocké sous le nom de l'imprimante lors de l'enregistrement)
/usr/share/man/man1	txt2ps25100cn.1	Fichier des pages manuelles pour txt2ps2
	tiff2ps25100cn.1	Fichier des pages manuelles pour tiff2ps2
	xwd2ps25100cn.1	Fichier des pages manuelles pour tiff2ps2

 **REMARQUE** : Les répertoires indiqués sont les répertoires par défaut.

Vue d'ensemble de la procédure d'installation

Cette section contient des informations relatives à l'installation du filtre UX à l'aide de la station de travail UNIX.

Linux

1. Configurez l'imprimante et le réseau.
2. Insérez le CD *Pilotes et utilitaires* dans la station de travail locale.
3. Lancez le programme d'installation et commencez l'installation.
4. Editez le fichier `/etc/printcap` et procédez à une impression pour vérifier que l'imprimante fonctionne.

Solaris

1. Configurez l'imprimante et le réseau.
2. Insérez le CD *Pilotes et utilitaires* dans la station de travail locale.
3. Lancez le programme d'installation et commencez l'installation.
4. Procédez à une impression pour vérifier que l'imprimante fonctionne.

HP-UX

1. Configurez l'imprimante et le réseau.
2. Insérez le CD *Pilotes et utilitaires* dans la station de travail locale.
3. Lancez le programme d'installation et commencez l'installation.
4. Procédez à une impression pour vérifier que l'imprimante fonctionne.

Procédure sous Linux

Installation du logiciel

1. Insérez le CD *Pilotes et utilitaires* dans le lecteur de CD-ROM de la station de travail locale. Si votre station de travail n'est pas équipée d'un lecteur de CD-ROM, procédez à l'extraction des fichiers à l'aide d'une autre station de travail équipée d'un lecteur de CD-ROM et transférez les fichiers sur votre station de travail.
2. Connectez-vous en tant qu'utilisateur racine et procédez à l'extraction du script d'installation situé sur le CD *Pilotes et utilitaires*.

 **NOTE :** Si vous ne disposez pas de l'autorité racine, contactez l'administrateur de votre système.

```
# mount /dev/cdrom /mnt/cdrom
# cd /tmp
# cp /mnt/cdrom/UNIXFilter/Linux/UXFILTER.tar /tmp
# tar xvf ./UXFILTER.tar
```

 **REMARQUE :** Le CD-ROM est parfois installé automatiquement.

3. Saisissez `./install.sh` et lancez le programme d'installation.


```
#!/install.sh
```

4. Sélectionnez le modèle de l'imprimante que vous souhaitez installer.

```
Printer Model?
  1. Dell Laser Printer 5100cn
  2. Exit
Enter Process No(1/2)? : 1
```

5. Le programme vous demande si vous souhaitez installer le filtre. Saisissez `<y>`.

```
Install Filter? (y/n) [y] : y
```

 **REMARQUE :** Si la mention `[]` s'affiche dans un message, la valeur par défaut s'affiche entre crochets. La valeur par défaut est sélectionnée lorsque vous appuyez sur la touche `<Entrée>`.

L'état du disque de la station de travail s'affiche. Vous devez disposer d'un espace disque disponible de 20 Mo pour procéder à l'installation du filtre.

6. Indiquez le répertoire dans lequel le filtre doit être installé. Si vous souhaitez installer l'utilitaire dans le répertoire `/usr/local/dellbin5100cn`, appuyez sur la touche `<Entrée>`. Si vous souhaitez utiliser un autre répertoire, indiquez le répertoire souhaité. Utiliser le répertoire

```
Enter Library directory name [/usr/local/dellbin5100cn]
```

7. Confirmez le répertoire d'installation.

```
directory is '/usr/local/dellbin5100cn' (y/n)[n]: y
```

L'installation du logiciel est terminée.

Configuration de l'imprimante

Saisissez les paramètres de l'imprimante dans `/etc/printcap` ou dans `/etc/printcap.local` en faisant référence au `/usr/local/dellbin5100cn/printcap.sample`.

Linux (LPRng) :

/etc/printcap.local OU /etc/printcap

```
lp:\
:bk:\
:bkf:\
:lpd_bounce=true:\
:sd=/var/spool/lpd/lp:\
:af=/var/spool/lpd/lp/lp.acct:\
:lf=/var/spool/lpd/lp/log:\
:rm=PrinterHostName:\
:rp=ps:\
:if=/usr/local/dellbin5100cn/dellpsif:
```

- ➔ **NOTE :** Le répertoire à enregistrer peut être créé sur la partition disposant d'un espace disque suffisant. S'il n'existe aucun répertoire d'enregistrement, les fichiers volumineux ne peuvent être imprimés.
- ➔ **NOTE :** Les fichiers des comptes ou les fichiers des sessions peuvent être créés à l'aide du nom de fichier indiqué dans le chemin du répertoire sélectionné.

Procédure sous Solaris

Installation et configuration de l'imprimante

1. Insérez le CD *Pilotes et utilitaires* dans le lecteur de CD-ROM de la station de travail locale. Si votre station de travail n'est pas équipée d'un lecteur de CD-ROM, procédez à l'extraction des fichiers à l'aide d'une autre station de travail équipée d'un lecteur de CD-ROM et transférez les fichiers sur votre station de travail.
2. Connectez-vous en tant qu'utilisateur racine et procédez à l'extraction du script d'installation situé sur le CD *Pilotes et utilitaires*.

- ➔ **NOTE :** Si vous ne disposez pas de l'autorité racine, contactez l'administrateur de votre système.

```
# cd /tmp
# cp /cdrom/cdrom0/UNIXFilter/Solaris/UXFILTER.tar /tmp
# tar xvf ./UXFILTER.tar
```

3. Saisissez `./install.sh` et lancez le programme d'installation.

```
#./install.sh
```

4. Sélectionnez le modèle de l'imprimante que vous souhaitez installer.

```
Printer Model?
 1. Dell Laser Printer 5100cn
 2. Exit
Enter Process No(1/2)? : 1
```

5. Le menu suivant s'affiche. Sélectionnez <1> et configurez l'imprimante locale.

```
Solaris Installation for Dell Laser Printer 5100cn Type Printer
 1. Set Local Printer
 2. Set Remote Printer
Enter Process No(1/2)? : 1
```

6. Saisissez le nom du périphérique du port de connexion.

```
Enter port-device-name? [/dev/ecpp0] : /dev/bpp0
```

- ➔ **NOTE :** Indiquez le fichier du périphérique dans le port de communication disponible.

7. Si l'option `Set Remote Printer` est sélectionnée, saisissez le nom d'hôte du serveur ou le nom d'hôte de l'imprimante.

```
Enter server-hostname? : server
server-hostname is `server' (y/n)[y] : y
```

➡ **NOTE :** Le nom d'hôte du serveur doit être enregistré au préalable avec DNS, NIS, NIS+ ou /etc/hosts.

8. Si l'option `Set Remote Printer` est sélectionnée, saisissez le nom de l'imprimante distante.

```
Enter server-printer-name? : ps
server-printer-name is `ps' (y/n)[y] : y
```

➡ **NOTE :** Si l'imprimante est une imprimante réseau, saisissez `ps`.

9. Saisissez le nom de l'imprimante qui doit être enregistrée dans le système.

```
Enter printer-name? [dell5100cn] : dell5100cn
Printer-name is `dell5100cn' (y/n)[y] : y
```

10. Indiquez le répertoire dans lequel l'utilitaire doit être installé. Si vous souhaitez installer l'utilitaire dans le répertoire `/usr/local/dellbin5100cn`, appuyez sur la touche <Entrée>. Si vous souhaitez utiliser un autre répertoire, indiquez le répertoire souhaité.

```
Enter Binary directory name? [/usr/local/dellbin5100cn] :
```

11. Si cet utilitaire a déjà été installé auparavant, le système demande à l'utilisateur s'il souhaite écraser l'ancienne version.

```
directory is `/usr/local/dellbin5100cn' (y/n)[n]: y
```

12. Si le serveur saisi à l'étape 5 est l'imprimante reliée au réseau, saisissez `<y>`. Si le serveur et l'imprimante sont connectés localement, saisissez `<n>`.

```
`dell5100cn' is network printer?:(y/n)[y] : y
```

13. Si d'autres filtres ont été enregistrés sur votre station de travail, le message suivant s'affiche. Saisissez `<y>`.

```
Do you want remove `XXXXXX' filter and re-install (y/n) [y]
```

L'installation du logiciel est terminée.

➡ **NOTE :** Si les paramètres d'impression sont modifiés à l'aide de l'outil d'administration (`admintool`) après installation, il est possible que l'impression ne puisse pas être réalisée.

Procédure sous HP-UX

Procédure d'installation

🔧 **REMARQUE :** Le nom d'hôte de l'imprimante de sortie que vous souhaitez définir à l'étape 6 doit être enregistré au préalable à l'aide d'une commande `set`.

1. Insérez le CD *Pilotes et utilitaires* dans le lecteur de CD-ROM de la station de travail locale.

2. Connectez-vous en tant qu'utilisateur racine et procédez à l'extraction du script d'installation situé sur le CD *Pilotes et utilitaires*.

➡ **NOTE :** Si vous ne disposez pas de l'autorité racine, contactez l'administrateur de votre système.

```
# mount -F cdfs -o cdcase /dev/dsk/c1t2d0 /cdrom
# cd /tmp
# cp /cdrom/unixfilt/hpux/uxfilter.tar /tmp
```

```
# tar xvf UXFILTER.tar
```

REMARQUE : /dev/ds/clt2d0 est un exemple. Indiquez le fichier du lecteur de CD-ROM de toutes les stations de travail.

3. Saisissez ./install.sh et lancez le programme d'installation.

```
#!/install.sh
```

4. Sélectionnez le modèle de l'imprimante que vous souhaitez installer.

```
Printer Model?
1. Dell Laser Printer 5100cn
2. Exit
Enter Process No(1/2)? : 1
```

5. Indiquez le répertoire dans lequel l'utilitaire doit être installé.

```
Enter install directory name [usr/local/dellbin5100cn] :
directory is `usr/local/dellbin5100cn' (y/n)[n]: y
```

6. Indiquez le nom de l'imprimante de sortie. Saisissez dell1p5100cn. Saisissez le nom de l'imprimante qui doit être enregistrée dans le système.

```
Enter output-printer-name? : dell1p5100cn
output-printer-name is `dell1p5100cn' (y/n)[y]: y
```

REMARQUE : Vous pouvez vérifier le nom de l'imprimante enregistrée en exécutant `lpstat -v`.

7. Saisissez le nom de l'imprimante logique. Enregistrez dell15100cn. Saisissez le nom d'une imprimante qui n'a pas encore été enregistrée dans le système.

```
Enter logical-printer-name? : dell15100cn
Printer-name is `dell15100cn' (y/n)[y] : y
```

8. L'utilitaire est installé dans le répertoire indiqué à l'étape 5. L'enregistrement est exécuté ici de manière à ce que l'imprimante logique enregistrée à l'étape 7 puisse accéder à l'utilitaire. Cette procédure est réalisée automatiquement, aucune saisie n'est nécessaire. Une fois les étapes ci-dessus réalisées, l'installation est terminée.

Désinstallation du filtre UX

A propos de la désinstallation

Aucun programme de désinstallation n'est fourni avec le filtre UX. Pour désinstaller le filtre UX, procédez comme suit.

NOTE : Connectez-vous en tant qu'utilisateur racine pour effectuer la procédure décrite dans cette section. Si vous ne disposez pas de l'autorité racine, contactez l'administrateur de votre système.

Linux

1. Supprimez les descriptions des imprimantes à partir de `/etc/printcap`.
2. Supprimez le répertoire d'enregistrement ajouté.
3. Redémarrez LPD.
4. Supprimez tous les répertoires contenant les filtres UX et les fichiers de ces répertoires créés lors de l'installation. Les répertoires suivants doivent être supprimés.

```
/usr/local/dellbin5100cn
```

Les répertoires ci-dessus sont les répertoires standard créés lors de l'installation. Si vous avez indiqué d'autres répertoires lors de l'installation, supprimez ces répertoires.

Solaris

1. Supprimez l'imprimante enregistrée dans le système. Utilisez le nom de l'imprimante indiqué lors de l'installation et la commande `lpadmin`.

```
# lpadmin -x printername
```

2. Supprimez les filtres enregistrés dans le système. Supprimez les filtres enregistrés lors de l'installation à l'aide de la commande `lpfilter`.

```
# lpfilter -f dell5100cn -x (pour Dell Laser Printer 5100cn)
# lpfilter -f download5100cn -x
# lpfilter -f postio5100cn -x
# lpfilter -f posttxt5100cn -x
```

3. Supprimez les fichiers symboliques utilisés pour atteindre le filtre. Supprimez les fichiers suivants à partir de `/usr/lib/lp/postscript`.

```
dellposttxt5100cn
dellpostps5100cn
dellbinpath5100cn
```

4. Supprimez les fichiers du logiciel d'interface de l'option *Selected printer type name* à partir de `/usr/lib/lp/model`. Veuillez également supprimer les fichiers du logiciel d'interface de l'option *Selected printer name* à partir de `/usr/lib/lp/interfaces`.

5. Supprimez tous les répertoires contenant les filtres UX et les fichiers de ces répertoires créés lors de l'installation. Les répertoires suivants doivent être supprimés.

```
/usr/local/dellbin5100cn
```

6. Supprimez les fichiers de description des filtres. Supprimez les fichiers suivants à partir de `/etc/lp/fd`. Fichiers de description des filtres de différentes imprimantes

```
dell5100cn.fd (pour Dell Laser Printer 5100cn)
download5100cn.fd
postio5100cn.fd
posttxt5100cn.fd
```

HP-UX

1. Supprimez l'imprimante enregistrée dans le système. Utilisez la commande `sam` pour supprimer l'imprimante configurée lors de l'installation.

```
# sam
```

2. Supprimez tous les répertoires contenant les filtres UX et les fichiers de ces répertoires créés lors de l'installation. Les répertoires suivants doivent être supprimés.

```
/usr/local/dellbin5100cn (répertoire indiqué lors de l'installation)
```

Impression et utilisation des utilitaires

Impression (Linux)

Cette section contient des informations relatives à l'impression à l'aide du filtre.
Pour imprimer, sélectionnez l'imprimante enregistrée avec `/etc/printcap` comme destination de sortie.

Impression avec Linux

Pour imprimer vers l'imprimante par défaut :

Si l'imprimante est enregistrée comme imprimante par défaut, le nom de l'imprimante peut être raccourci et indiqué de la manière illustrée dans l'exemple suivant.

```
% lpr filename
```

Pour imprimer vers d'autres imprimantes :

Pour imprimer vers une imprimante appelée `dell5100cn`, saisissez la commande suivante.

```
% lpr -Pdell5100cn filename
```

Pour sélectionner le tiroir de papier pour l'impression :

Pour sélectionner un tiroir papier, vous devez indiquer quelle imprimante utilise le tiroir souhaité à l'aide du fichier `.dellpsdefault5100cn` situé dans votre répertoire personnel. Une fois le fichier `.dellpsdefault5100cn` défini, vous pouvez imprimer à l'aide de la commande.

```
% lpr -Ptray2 filename
```

A propos de `/usr/local/dellbin5100cn/.dellpsdefault5100cn` :

Il s'agit du fichier permettant de configurer les paramètres par défaut du système lors de l'utilisation de différents utilitaires par l'intermédiaire de `/etc/printcap`. Il est ensuite désigné sous le nom de *default command option setting file*.

Méthode :

Pour configurer une imprimante appelée `a4d` qui imprime sur du papier A4 avec la fonction de reliure sur le côté long activée, procédez comme suit.

Procédure :

1. Enregistrez l'imprimante `a4d` à l'aide de `/etc/printcap`.

Linux (LPRng) :

`/etc/printcap.local` ou `/etc/printcap`

```
a4d:\
:bk:\
:bkf:\
:lpd_bounce=true:\
:sd=/var/spool/lpd/a4d:\
:af=/var/spool/lpd/a4d/a4d.acct:\
:lf=/var/spool/lpd/a4d/log:\
:rm=PrinterHostName:\
:rp=ps:\
:if=/usr/local/dellbin5100cn/dellpsif_a4d:
```

2. Connectez-vous en tant qu'utilisateur racine et créez les liens symboliques `dellpsif_a4d` du filtre IF pour imprimer sur du papier A4 avec la fonction de reliure sur le côté long activée.

```
# ln -s /usr/local/dellbin5100cn/dellpsif /usr/local/dellbin5100cn/dellpsif_a4d
```

3. Ajoutez les descriptions suivantes au fichier de configuration de l'option de commande par défaut qui permet de définir les commandes définies par l'utilisateur `dellpsif_a4d` du filtre IF.
`/usr/local/dellbin5100cn/.dellpsdefault5100cn`


```
dellpsif_a4d -IA4 -D
```

4. Une fois le nom de l'imprimante *a4d* configuré, l'impression peut être effectuée sur du papier A4 avec la fonction de reliure sur le côté long activée.

```
% lpr -Pa4d filename
```

Impression (Solaris)

Cette section contient des informations relatives à l'impression à l'aide du filtre. Pour imprimer avec Solaris, définissez l'imprimante enregistrée lors de l'installation des filtres comme destination de sortie.

-  **NOTE :** Pour utiliser la commande `lp`, assurez-vous que l'environnement de fonctionnement du programme d'impression désynchronisée a été configuré correctement (activé, disponible) à l'aide de la commande `lpstat` (`lpstat -p all`). Pour plus de détails sur les options des commandes `lp` et `lpstat` et sur leur utilisation, reportez-vous aux manuels connexes de Solaris.

Impression avec Solaris

Pour imprimer vers l'imprimante par défaut :


Si l'imprimante est enregistrée comme imprimante par défaut, le nom de l'imprimante peut être raccourci et indiqué de la manière illustrée dans l'exemple suivant.

```
% lp filename
```

Pour imprimer vers d'autres imprimantes :

Pour imprimer vers une imprimante appelée *dell5100cn*, saisissez la commande suivante.

```
% lp -d dell5100cn filename
```

-  **REMARQUE :** Vous pouvez vérifier le nom de l'imprimante en exécutant `lpstat -v`.

Pour modifier l'imprimante par défaut dans le cadre de l'impression :

Pour modifier l'imprimante par défaut, configurez le nom de l'imprimante dans la variable de l'environnement `LPDEST`.

Pour définir une imprimante appelée *dell5100cn* comme imprimante par défaut dans le cadre de l'impression, procédez comme suit.


```
% setenv LPDEST dell5100cn
% lp filename
```

-  **REMARQUE :** Vous pouvez définir une imprimante par défaut pour chaque utilisateur à l'aide de cette méthode.

-  **REMARQUE :** L'exemple ci-dessous illustre la méthode de configuration suivie lorsque `csh` est utilisé.

Pour sélectionner le tiroir de papier pour l'impression :

Pour sélectionner le tiroir de papier pour l'impression, indiquez le tiroir de papier à l'aide de l'option `-y` de la commande `lp`.


-  **REMARQUE :** Selon les options installées, les tiroirs de papier disponibles sont différents.

Pour sélectionner et imprimer avec l'orientation paysage sur le papier au format Lettre d'une imprimante appelée *dell5100cn*, saisissez la commande suivante.

```
% lp -d dell5100cn -y landscape -y letter filename
```

Les options suivantes peuvent être définies à l'aide de la commande `lp`.

Pour imprimer des fichiers texte :

-  **REMARQUE :** L'impression est réalisée selon la longueur et la largeur indiquées par la commande `lpadmin`.

-y double

Permet d'imprimer sur deux colonnes.

-y landscape

Permet de faire pivoter l'image de 90° et d'utiliser l'orientation paysage.

-y size=*n*

Permet d'utiliser la taille de police *n*.

-y outcolumn=*n*

Cette option permet de convertir le texte en texte à un octet et de commencer l'impression à partir de la colonne *nth*.

-y outline=*n*

Permet de commencer l'impression à partir de la ligne *nth*.

-y font=*font*

Permet de définir la police permettant d'imprimer les caractères alphanumériques à un octet. Si la police indiquée n'est pas disponible sur l'imprimante, les polices par défaut sont utilisées.



REMARQUE : Pour indiquer une police, saisissez le nom de la police tel quel à l'aide de l'option `-y font=`.
% lp -y font=Courier-Oblique *filename*



REMARQUE : Pour plus d'informations sur les polices disponibles, reportez-vous à la liste de polices PS.

-y margin=*u:b:r:l*

Permet d'indiquer la marge d'une page (en pouces). Les options *u* (marge supérieure), *b* (marge inférieure), *r* (marge droite) et *l* (marge gauche) sont des nombres réels positifs (jusqu'à deux signes décimaux). La valeur par défaut est 0.

Pour imprimer des fichiers texte/PostScript :

-y DuplexBook

Permet d'activer la fonction de reliure sur le côté long. Lorsque cette option est activée, la direction ou la position d'impression est ajustée et les deux faces du papier sont imprimées de manière à ce que le plus long côté des pages puisse être relié.

-y DuplexList

Permet d'activer la fonction de reliure sur le côté long. Lorsque cette option est activée, la direction ou la position d'impression est ajustée et les deux faces du papier sont imprimées de manière à ce que le plus long côté des pages puisse être relié.

-y tray-input

Les paramètres relatifs au tiroir de papier qui peuvent être définis par la commande `lp` sont les suivants.



REMARQUE : Lorsque vous définissez `com 10`, `MxNmm`, `MxNpouces`, etc., définissez également l'option `-y msi`.

tray1

L'alimentation du papier s'effectue à partir du tiroir 1 (tiroir 500-feuilles standard).

tray2

L'alimentation du papier s'effectue à partir du tiroir 2 (module du tiroir 500-feuilles ou 1000-feuilles optionnel).

tray3

L'alimentation du papier s'effectue à partir du tiroir 3 (module du tiroir 1000-feuilles optionnel).

tray4

L'alimentation du papier s'effectue à partir du tiroir 4 (module du tiroir 1000-feuilles optionnel).

a4

L'alimentation du papier s'effectue à partir du tiroir chargé avec du papier A4 (210 x 297 mm).

a5

L'alimentation du papier s'effectue à partir du tiroir chargé avec du papier A5 (148 x 210 mm).

b5

L'alimentation du papier s'effectue à partir du tiroir chargé avec du papier B5 (182 x 257 mm).

letter

L'alimentation du papier s'effectue à partir du tiroir chargé avec du papier Letter (8,5 x 11").

`folio`

L'alimentation du papier s'effectue à partir du tiroir chargé avec du papier Folio (8,5 x 13").

`legal`

L'alimentation du papier s'effectue à partir du tiroir chargé avec du papier Legal (8,5 x 14").

`executive`

L'alimentation du papier s'effectue à partir du tiroir chargé avec du papier Executive (7,25 x 10,5").

`monarch`

L'alimentation du papier s'effectue à partir du tiroir chargé avec du papier Monarch (3,875 x 7,5").

`com10`

L'alimentation du papier s'effectue à partir du tiroir chargé avec des enveloppes n°10 (4,125 x 9,5").

`dl`

L'alimentation du papier s'effectue à partir du tiroir chargé avec du papier DL (110 x 220 mm).

`c5`

L'alimentation du papier s'effectue à partir du tiroir chargé avec du papier C5 (162 x 229 mm).

`MxNmm`

L'alimentation du papier s'effectue à partir du tiroir chargé avec du papier MxN mm défini par les utilisateurs.

Plage possible :

Largeur : de 88,9 à 215,9 mm

Longueur : de 147,8 à 355,6 mm

`MxNin`

L'alimentation du papier s'effectue à partir du tiroir chargé avec du papier MxN pouces défini par les utilisateurs.

Plage possible :

Largeur : de 3,50 à 21,59 cm

Longueur : de 5,82 à 35,56 cm

Si cette option n'est pas définie ou si le tiroir indiqué n'est pas disponible, l'alimentation du papier s'effectue à partir du tiroir par défaut.

`-y toner_save`

Active le mode *save toner* pour l'impression. Le résultat d'impression est plus pâle que lors de l'impression normale.

`-y nc=n`

Indique le nombre de copies (le nombre de copies doit être un nombre entier positif). Si cette option n'est pas définie, le nombre 1 est sélectionné.

`-y cl`

Indique que l'assemblage est requis. Si l'option *copies* n'est pas définie, elle sera ignorée.

`-y ps`

Le fichier de saisie est traité comme le fichier PostScript. Si le fichier ne commence pas par `%!`, `%!` sera imprimé sur la première ligne. Si le fichier contient la mention `%!`, cette option n'est pas prise en compte.

`-y msi`

Définit le chargeur multifonction.

`-y m=type`

Définit le type de papier du chargeur multifonction.

Les types de papier disponibles pour le chargeur multifonction sont les suivants.

`B`

Papier fin/Bond/Normal 2

`BB`

Papier fin verso/Bond/Normal 2 - verso

`P`

Papier à lettres/Ordinaire/Normal 1

`PB`

Papier à lettres verso/Ordinaire/Normal 1 - verso

`H1`

Papiers épais/Papier lourd 1/Couvertures 1

`H1B`

Papiers épais verso/Papier lourd 1/Couvertures 1 -verso

`H2`

Papier épais 2/Papier lourd 2/Couvertures 2

`H2B`

Papier épais 2 verso/Papier lourd 2/Couvertures 2 - verso

OHP
Transparent

L
Papier à étiquettes/Etiquettes

C1
Papier couché 1/Couché 1/Papier couché 1

C1B
Papier couché 1 verso/Couché 1/Papier couché 1 - verso

C2
Papier couché 2/Couché 2/Papier couché 2

C2B
Papier couché 2 verso/Couché 2/Papier couché 2 - verso

E
Enveloppe

Si cette option n'est pas définie, le type de papier du chargeur multifonction de l'imprimante peut être utilisé.

-y mfo=mode

Définit l'orientation du chargeur multifonction.

Les orientations disponibles pour le chargeur multifonction sont les suivantes.

le
Paysage

ler
Paysage (rotation)

se
Portrait

ser
Portrait (rotation)

-y po=n

Définit le tiroir de remplacement.

Les tiroirs de remplacement disponibles sont les suivants.

0
Utilisation des paramètres de l'imprimante

1
Affichage des messages

2
Alimentation à partir du chargeur multifonction

3
Utilisation du format le plus proche (ajustement à la page)

4
Utilisation du format le plus grand (ajustement à la page)

5
Utilisation du format le plus proche (pas de zoom)

6
Utilisation du format le plus grand (pas de zoom)

-y st=mode

Définit les délimiteurs d'alimentation.

Les délimiteurs d'alimentation disponibles sont les suivants.

auto
Tiroir automatique/Automatique

1
Premier tiroir/Tiroir 1 (tiroir 500-feuilles standard)

2
Second tiroir/Tiroir 2 (module du tiroir 500-feuilles ou 1000-feuilles optionnel)

3
Troisième tiroir/Tiroir 3 (module du tiroir 1000-feuilles optionnel)

4
Quatrième tiroir/Tiroir 4 (module du tiroir 1000-feuilles optionnel)

off
Arrêt

-y sp

Spécifie les séparateurs imprimés.

-y sb

Active l'option Skip Blank Pages.

-y cm=*mode*

Définit les couleurs de sortie.

Les couleurs de sortie disponibles sont les suivantes.

c
Couleur (CMJN)

k
Noir

-y pr=*mode*

Définit le mode d'impression.

Les modes d'impression disponibles sont les suivants.

hs
Grande vitesse

hq
Qualité élevée

sf
Super fin

-y cc=*mode*

Définit la correction des couleurs RVB.

Les corrections des couleurs RVB disponibles sont les suivantes.

0
Arrêt

1
Photo

2
sRVB

3
Standard/Normal

4
Présentation

Cette option est uniquement disponible pour l'impression en couleur.

-y gc=*mode*

Définit la correction gamma RVB.

Les corrections gamma RVB disponibles sont les suivantes.

1.0
1.0

1.4
1.4

1.8
1.8

2.2
2.2

2.6
2.6

off
Arrêt

-y *sc=mode*

Définit l'écran.

Les écrans disponibles sont les suivants.

0
Netteté

1
Gradation

2
Auto

3
Pour les transparents

-y *gg=mode*

Définit l'option Gray Guaranteed.

Les modes Gray Guaranteed disponibles sont les suivants.

on
Marche

off
Arrêt

Cette option est uniquement disponible pour l'impression en couleur.

-y *ct*

Définit la transformation des couleurs.

Cette option est uniquement disponible pour l'impression en couleur.

-y *-hld=PrintType:UserID:Password:DocumentName*

Impression sécurisée

PrintType

store

Impression sécurisée/Enregistrer impression

proof

Impression de contrôle

UserID

Jusqu'à 8 caractères à un octet de 0x20 à 0x7E, sauf 0x20 " " (vide) et 0x3A":" (deux-points).

Password

Jusqu'à 12 caractères à un octet de 0x30 à 0x39 (caractères numériques).

DocumentName

Jusqu'à 12 caractères à un octet de 0x20 à 0x7E, sauf 0x20 " " (vide) et 0x3A":" (deux-points).

Impression sécurisée

-y *hld=store:UserID:Password:DocumentName*

-y *hld=store:UserID:Password:*

Enregistrer impression

-y *hld=store:UserID::DocumentName*

-y *hld=store:UserID::*

Impression de contrôle

-y *hld=proof:UserID::DocumentName*

-y hld=proof:UserID::

Impression (HP-UX)

Cette section contient des informations relatives à l'impression à partir d'une imprimante logique enregistrée lors de l'installation.

Impression avec HP-UX

Pour imprimer vers l'imprimante par défaut :

Si l'imprimante est enregistrée comme imprimante par défaut, le nom de l'imprimante peut être raccourci et indiqué de la manière illustrée dans l'exemple suivant.

```
% lp filename
```

Pour imprimer vers d'autres imprimantes :

Pour imprimer vers une imprimante appelée `del15100cn`, saisissez la commande suivante.

```
% lp -d del15100cn filename
```

Pour modifier l'imprimante par défaut dans le cadre de l'impression :

Pour modifier l'imprimante par défaut, configurez le nom de l'imprimante dans la variable de l'environnement `PRINTER`.

Pour définir une imprimante appelée `del15100cn` comme imprimante par défaut dans le cadre de l'impression, procédez comme suit.

```
% setenv PRINTER del15100cn
% lp filename
```

Pour imprimer à l'aide d'options ajoutées :

Pour imprimer avec les options, définissez l'option de la commande `lp` à l'aide de l'option `-o` de la manière suivante.

Les options disponibles sont similaires à celles de `txt2ps2/tiff2ps/xwd2ps2`.

Selon les options installées, les tiroirs de papier disponibles sont différents.

```
%lp -d del15100cn -o r -o ILT filename
```

Pour imprimer à l'aide du format du fichier :

Pour imprimer des fichiers texte :

```
% lp -d del15100cn filename
```

Pour imprimer des fichiers XWD :

```
% lp -d del15100cn -o XWD filename
```

Pour imprimer des fichiers au format TIFF :

```
% lp -d del15100cn -o TIF filename
```

Pour imprimer des fichiers PostScript :

```
% lp -d del15100cn filename
```

Pour imprimer des fichiers PostScript sous forme de fichiers texte :

```
% lp -d del15100cn -o TX filename
```

Cependant, pour les fichiers PostScript dont les options, telles que la sélection du papier, etc., sont configurées, lorsque la même option est définie, elle n'est pas prise en compte.

txt2ps2 (Linux/Solaris/HP-UX)

Format

```
/usr/local/dellbin5100cn/txt2ps2 [-d] [-D] [-Itray-input] [-t] [-2] [-r] [-F] [-llines] [-wcolumns]
[-outcolumns] [-Loutlines] [-en] [-ssize] [-E] [-ffont] [-Nc=copies] [-cl] [-ps] [-
mg=up:bottom:right:left] [-Hd=position:format:page] [-Hfont] [-MSI] [-M=type] [-Mfo=mode] [-Pon] [-
St=mode] [-sp] [-Sb] [-Cm=mode] [-Pr=mode] [-Cc=mode] [-Gc=mode] [-Sc=mode] [-Gg=mode] [-Ct] [-
Hld=PrintType:UserID:Password:DocumentName] [filename...]
```

Fonction

Lit le texte, le convertit en un programme de langage PostScript et l'inscrit dans la sortie standard. Si le nom du fichier n'est pas défini, la saisie standard est utilisée comme saisie de commande.

Si la chaîne de caractères est saisie dans la variable de l'environnement `TXT2PS2OPTION`, la saisie de l'option au niveau de la ligne de commande n'est pas obligatoire.

Si aucune option n'est définie dans la variable de l'environnement `TXT2PS2OPTION` et au niveau de la ligne de commande, l'imprimante imprime avec une police de taille 10 et une orientation portrait.

Si la même option est définie dans la variable de l'environnement `TXT2PS2OPTION` et au niveau de la ligne de commande, l'option définie dans la ligne de commande est utilisée.

`txt2ps2` imprime le programme de langage PostScript qui ajuste la ligne/colonne selon le format du papier. Il n'est donc pas utile à l'utilisateur de connaître le format du papier. Si une option indiquant la ligne/colonne est définie, l'alimentation automatique des lignes selon le format du papier n'est pas effectuée. L'impression est réalisée selon la ligne/colonne indiquée.

`txt2ps2` interprète les codes de contrôle suivants. Les autres codes de contrôles/codes non définis sont convertis en nombres octaux et imprimés tels quels.

LF

Alimentation des lignes

FF

Alimentation des formes (modifiable à l'aide des options)

TAB

Taquet de tabulation 8 colonnes (modifiable à l'aide des options)

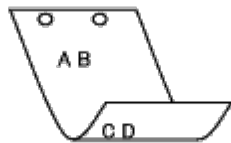
BS

Espacement arrière 1 caractère

Option

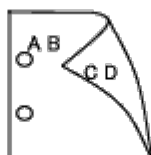
-d

Permet d'activer la fonction de reliure sur le côté long. Lorsque cette option est activée, la direction ou la position d'impression est ajustée et les deux faces du papier sont imprimées de manière à ce que le plus long côté des pages puisse être relié.



-D

Permet d'activer la fonction de reliure sur le côté long. Lorsque cette option est activée, la direction ou la position d'impression est ajustée et les deux faces du papier sont imprimées de manière à ce que le plus long côté des pages puisse être relié.



- I tray-input

Indique le tiroir de papier. Un tiroir de papier peut être sélectionné en indiquant directement le tiroir ou en définissant un format de papier.

Si un format de papier est défini, le tiroir chargé avec le papier du format défini est localisé et sélectionné automatiquement.

Les paramètres permettant de sélectionner un tiroir de papier sont les suivants.

1

L'alimentation du papier s'effectue à partir du tiroir 1 (tiroir 500-feuilles standard).

2

L'alimentation du papier s'effectue à partir du tiroir 2 (module du tiroir 500-feuilles ou 1000-feuilles optionnel).

3

L'alimentation du papier s'effectue à partir du tiroir 3 (module du tiroir 1000-feuilles optionnel).

4

L'alimentation du papier s'effectue à partir du tiroir 4 (module du tiroir 1000-feuilles optionnel).

A4

L'alimentation du papier s'effectue à partir du tiroir chargé avec du papier A4 (210 x 297 mm).

A5

L'alimentation du papier s'effectue à partir du tiroir chargé avec du papier A5 (148 x 210 mm).

B5

L'alimentation du papier s'effectue à partir du tiroir chargé avec du papier B5 (182 x 257 mm).

LT

L'alimentation du papier s'effectue à partir du tiroir chargé avec du papier Letter (8,5 x 11").

FL

L'alimentation du papier s'effectue à partir du tiroir chargé avec du papier Folio (8,5 x 13").

LG

L'alimentation du papier s'effectue à partir du tiroir chargé avec du papier Legal (8,5 x 14").

EX

L'alimentation du papier s'effectue à partir du tiroir chargé avec du papier Executive (7,25 x 10,5").

MO

L'alimentation du papier s'effectue à partir du tiroir chargé avec du papier Monarch (3,875 x 7,5").

COM10

L'alimentation du papier s'effectue à partir du tiroir chargé avec des enveloppes n°10 (4,125 x 9,5").

DL

L'alimentation du papier s'effectue à partir du tiroir chargé avec du papier DL (110 x 220 mm).

C5

L'alimentation du papier s'effectue à partir du tiroir chargé avec du papier C5 (162 x 229 mm).

MxNmm

L'alimentation du papier s'effectue à partir du tiroir chargé avec du papier MxN mm défini par les utilisateurs.

Plage possible :

Largeur : de 88,9 à 215,9 mm

Longueur : de 147,8 à 355,6 mm

MxNin

L'alimentation du papier s'effectue à partir du tiroir chargé avec du papier MxN pouces défini par les utilisateurs.

Plage possible :

Largeur : de 3,50 à 21,59 cm

Longueur : de 5,82 à 14 pouces

Si cette option n'est pas définie ou si le tiroir indiqué n'est pas disponible, l'alimentation du papier s'effectue à partir du tiroir par défaut.

-t

Active le mode *save toner* pour l'impression. Le résultat d'impression est plus pâle que lors de l'impression normale. Dans certains cas, cette option n'est pas prise en compte.

-2

Permet d'imprimer sur deux colonnes.

-r

Permet de faire pivoter l'image de 90° et d'utiliser l'orientation paysage.

-F

Le code d'alimentation des formes (FF) n'est pas pris en compte.

-l*lines*

Indique le nombre de lignes par page.

-w*columns*

Indique le nombre de colonnes par ligne.

-o*outcolumns*

Convertit les données d'impression en texte à un octet et démarre l'impression à partir des colonnes extérieures.

-L*outlines*

Imprime le texte à partir des colonnes extérieures.

-en

Place les tabulations horizontales sur les colonnes *n* (espace). La valeur par défaut est 8.

-s*size*

Indique la taille de la police en points. La valeur par défaut est 10.

-E

Cette fonction active la fonction d'optimisation des images. Dans certains cas, cette option n'est pas prise en compte.

-f*font*

Configure la police.



REMARQUE : Les polices disponibles se limitent aux polices de l'imprimante. Pour plus de détails, reportez-vous à "[Explications relatives aux polices](#)".

-Nc=*copies*

Indique le nombre de copies (le nombre de copies doit être un nombre entier positif).

-Cl

Indique que l'assemblage est requis. Si l'option *copies* n'est pas définie, elle sera ignorée.

-ps

Le fichier de saisie est traité comme le fichier PostScript. Si le fichier ne commence pas par %!, %! sera imprimé sur la première ligne. Si un fichier contient la mention %!, il est traité de la même manière que dellpsif.

`-mg=up:bottom:right:left`

Permet d'indiquer la marge d'une page (en pouces). La marge supérieure, la marge inférieure, la marge droite et la marge gauche sont des nombres réels positifs (jusqu'à deux signes décimaux). La valeur par défaut est 0.

`-mg=0:0:0:3`

Définit la marge gauche (3 pouces).

`-mg=3:3:0:5`

Définit la marge supérieure (3 pouces), la marge inférieure (3 pouces) et la marge gauche (5 pouces). Si la marge est égale à 0, elle n'est pas prise en compte.

`-mg=: : : 3`

Définit la marge gauche (3 pouces).

`-Hd=position:format:page`

Indique l'emplacement d'impression des informations de l'utilisateur de l'en-tête ou du pied de page.

position indique la position d'impression. Cette option est uniquement disponible lors de la conversion de fichiers texte.

`ul`

Impression dans le coin supérieur gauche du papier.

`ur`

Impression dans le coin supérieur droit du papier.

`dl`

Impression dans le coin inférieur gauche du papier.

`dr`

Impression dans le coin inférieur droit du papier.

format indique le contenu et l'ordre à imprimer. Cette option n'est pas obligatoire.

Si cette option n'est pas définie, `uh` est utilisé comme valeur par défaut.

`u`

Nom de l'utilisateur

`h`

Nom de l'hôte

`t`

Date et heure

Si les contenus imprimés sont définis comme `tuh`, ils sont imprimés de la manière suivante.

Date et heure Utilisateur : *username* Hôte : *hostname*

page indique la page à imprimer. Cette option n'est pas obligatoire.

`f`

Impression de la page supérieure uniquement

(par défaut lors de la conversion de fichiers PostScript)

`a`

Impression de toutes les pages

(par défaut lors de la conversion de fichiers texte)

Définissez ces options de la manière suivante.

Lors de la conversion de fichiers texte, impression du nom de l'hôte après le nom de l'utilisateur dans le coin supérieur droit du papier, impression de toutes les pages

(l'impression du nom de l'utilisateur, l'impression du nom de l'hôte et l'impression de toutes les pages sont les valeurs par défaut).

`-Hd=ur`

`-Hd=ur:uh`

`-Hd=ur:uh:a`

Lors de la conversion de fichiers PostScript, impression du nom de l'hôte après l'heure et la date dans le coin

supérieur gauche du papier, impression de toutes les pages (lors de la conversion d'un fichier PostScript, une valeur d'option est nécessaire, l'option *output the top page only* est le paramètre par défaut).

-Hd=*dl:th:a*



NOTE : Si le format du papier n'est pas indiqué, l'en-tête et le pied de page sont imprimés à l'emplacement par défaut du format A4. Si le format du papier est indiqué à l'aide de la commande `lp`, l'emplacement d'impression de l'en-tête et du pied de page est l'emplacement correspondant au format du papier défini par `txt2ps2`. Lorsque vous utilisez l'option relative à l'en-tête et au pied de page, définissez le format du papier. Lors de la conversion des fichiers PostScript, il arrive parfois que les pages ne soient pas toutes imprimées même si l'option d'impression de toutes les pages est activée. Dans ce cas, activez l'option *output the top page only*. Lors de l'utilisation de la variable de l'environnement `TZ`, indiquez le fuseau horaire (GMT, etc.).

-Hf *font*

Définissez la police d'impression de l'en-tête et du pied de page. Vous pouvez sélectionner une police européenne similaire aux polices alphanumériques de demi-taille. Helvetica est la police utilisée par défaut. Si une police incorrecte est indiquée, la police européenne par défaut de l'imprimante peut être utilisée. Si l'option d'impression de l'en-tête/du pied de page n'est pas définie, la spécification de la police de l'en-tête/du pied de page n'est pas prise en compte.

-MSI

Définit le chargeur multifonction.

-M= *type*

Définit le type de papier du chargeur multifonction.
Les types de papier disponibles pour le chargeur multifonction sont les suivants.

B

Papier fin/Bond/Normal 2

BB

Papier fin verso/Bond/Normal 2 - verso

P

Papier à lettres/Ordinaire/Normal 1

PB

Papier à lettres verso/Ordinaire/Normal 1 - verso

H1

Papiers épais/Papier lourd 1/Couvertures 1

H1B

Papiers épais verso/Papier lourd 1/Couvertures 1 -verso

H2

Papier épais 2/Papier lourd 2/Couvertures 2

H2B

Papier épais 2 verso/Papier lourd 2/Couvertures 2 - verso

OHP

Transparent

L

Papier à étiquettes/Etiquettes

C1

Papier couché 1/Couché 1/Papier couché 1

C1B

Papier couché 1 verso/Couché 1/Papier couché 1 - verso

C2

Papier couché 2/Couché 2/Papier couché 2

C2B

Papier couché 2 verso/Couché 2/Papier couché 2 - verso

E

Enveloppe

Si cette option n'est pas définie, le type de papier du chargeur multifonction de l'imprimante peut être utilisé.

-Mfo=mode

Définit l'orientation du chargeur multifonction.

Les orientations disponibles pour le chargeur multifonction sont les suivantes.

le

Paysage

ler

Paysage (rotation)

se

Portrait

ser

Portrait (rotation)

-Pon

Définit le tiroir de remplacement.

Les tiroirs de remplacement disponibles sont les suivants.

0

Utilisation des paramètres de l'imprimante

1

Affichage des messages

2

Alimentation à partir du chargeur multifonction

3

Utilisation du format le plus proche (ajustement à la page)

4

Utilisation du format le plus grand (ajustement à la page)

5

Utilisation du format le plus proche (pas de zoom)

6

Utilisation du format le plus grand (pas de zoom)

-St=mode

Définit les délimiteurs d'alimentation.

Les délimiteurs d'alimentation disponibles sont les suivants.

auto

Tiroir automatique/Automatique

1

Premier tiroir/Tiroir 1 (tiroir 500-feuilles standard)

2

Second tiroir/Tiroir 2 (module du tiroir 500-feuilles ou 1000-feuilles optionnel)

3

Troisième tiroir/Tiroir 3 (module du tiroir 1000-feuilles optionnel)

4

Quatrième tiroir/Tiroir 4 (module du tiroir 1000-feuilles optionnel)

off

Arrêt

-Sp

Spécifie les séparateurs imprimés.

Uniquement disponible lorsque le tiroir papier pour les séparateurs est défini.

-Sb

Active l'option Skip Blank Pages.

-Cm=*mode*

Définit les couleurs de sortie.
Les couleurs de sortie disponibles sont les suivantes.

c

Couleur (CMJN)

k

Noir

-Pr=*mode*

Définit le mode d'impression.
Les modes d'impression disponibles sont les suivants.

hs

Grande vitesse

hq

Qualité élevée

sf

Super fin

-Cc=*mode*

Définit la correction des couleurs RVB.
Les corrections des couleurs RVB disponibles sont les suivantes.

0

Arrêt

1

Photo

2

sRVB

3

Standard/Normal

4

Présentation

Cette option est uniquement disponible pour l'impression en couleur.

-Gc=*mode*

Définit la correction gamma RVB.
Les corrections gamma RVB disponibles sont les suivantes.

1.0

1.0

1.4

1.4

1.8

1.8

2.2

2.2

2.6

2.6

off

Arrêt

-Sc=mode

Définit l'écran.
Les écrans disponibles sont les suivants.

0

Netteté

1

Gradation

2

Auto

3

Pour les transparents

-Gg=mode

Définit l'option Gray Guaranteed.
Les options Gray Guaranteed disponibles sont les suivantes.

on

Marche

off

Arrêt

Cette option est uniquement disponible pour l'impression en couleur.

-Ct

Définit la transformation des couleurs.
Cette option est uniquement disponible pour l'impression en couleur.

-Hld=PrintType:UserID:Password:DocumentName

Impression sécurisée

PrintType

store

Impression sécurisée/Enregistrer impression

proof

Impression de contrôle

UserID

Jusqu'à 8 caractères à un octet de 0x20 à 0x7E, sauf 0x20 " " (vide) et 0x3A":" (deux-points).

Password

Jusqu'à 12 caractères à un octet de 0x30 à 0x39 (caractères numériques).

DocumentName

Jusqu'à 12 caractères à un octet de 0x20 à 0x7E, sauf 0x20 " " (vide) et 0x3A":" (deux-points).

Impression sécurisée

```
-Hld=store:UserID:Password:DocumentName
```

```
-Hld=store:UserID:Password:
```

Enregistrer impression

```
-Hld=store:UserID::DocumentName
```

```
-Hld=store:UserID::
```

Impression de contrôle

```
-Hld=proof:UserID::DocumentName
```

```
-Hld=proof:UserID::
```



NOTE : Veillez à n'indiquer Impression sécurisée que lorsque vous imprimez les données directement sur une imprimante. Il se peut que l'Impression sécurisée ne soit pas disponible lorsque les données doivent être imprimées via un autre serveur ou que les données doivent être gérées par un autre programme tel que les fichiers PostScript. L'assemblage est automatiquement spécifié lorsque vous définissez une Impression de contrôle.

Exemple

Pour convertir la liste de programmes du fichier `file.txt` en programme de langage PostScript qui imprime à l'aide de l'orientation paysage en mode colonne 2, saisissez la commande suivante :

```
% txt2ps2 -r -2 file.txt | lpr (pour Linux)
% txt2ps2 -r -2 file.txt | lp (pour Solaris/HP-UX)
```

Pour convertir le fichier `file.txt` en programme de langage PostScript et imprimer le fichier dans le fichier `file.ps`, saisissez la commande suivante :

```
% txt2ps2 file.txt > file.ps
% lpr file.ps (pour Linux)
% lp file.ps (pour Solaris/HP-UX)
```

Pour convertir le résultat de la commande en programme de langage PostScript à l'aide de `txt2ps2` et envoyer le résultat vers l'imprimante, saisissez la commande suivante :

```
% ls -alF | txt2ps2 | lpr (pour Linux)
% ls -alF | txt2ps2 | lp (pour Solaris/HP-UX)
```

Variable de l'environnement

TXT2PS2OPTION

Paramètres optionnels basés sur la variable de l'environnement. Pour imprimer en mode colonne 2, avec une police de 8 points et une orientation paysage, saisissez la commande suivante :

```
% setenv TXT2PS2OPTION "-2 -s8 -r"
```

Pour utiliser les mêmes options que les options du filtre `dellpsif` défini par `printcap`, saisissez la commande suivante :

```
% setenv TXT2PS2OPTION "<dellpsif>"
```

Fichier

`/usr/local/dellbin5100cn/.dellpsdefault5100cn`

Il s'agit du fichier des paramètres des options de commande par défaut pour les utilisateurs individuels.

Important

- Si la même option est définie deux fois, le paramètre effectué en dernier est utilisé. `TXT2PS2OPTION` est analysé avant l'option de la ligne de commande. Il est donc possible de modifier de manière temporaire les options déjà définies dans `TXT2PS2OPTION` en effectuant une saisie au niveau de la ligne de commande.
- La description des commentaires (`%page:m n`) des numéros des pages ne peut être imprimée dans le fichier du programme PostScript, imprimé par l'option par défaut de `txt2ps2`. Ainsi, si l'impression de `txt2ps2` doit être considérée comme l'impression d'une autre application (`psrev` ou `TRANSCRIPT`, etc.), ajoutez la description des numéros de pages en insérant la commande de lignes (`-Ilines`).
- Si un code BS est présent au début d'une ligne, le caractère suivant est imprimé à gauche du début de la ligne.
- Lorsqu'il existe plusieurs codes de tabulation dans la même ligne, il est possible que l'emplacement de la tabulation soit désactivé en raison de l'activation de l'alimentation automatique des lignes. Dans ce cas, utilisez l'option `-I` ou `-w`.
- Le nombre de colonnes indiqué par l'option `-w` ne correspond pas au nombre de caractères imprimés. Le nombre de caractères à un octet qui doivent être imprimés est obtenu en déduisant l'emplacement de la colonne de sortie (colonnes extérieures) défini par l'option `o` du nombre de colonnes défini par l'option `w`. L'option `-mg` ne peut être définie lorsque les options `-w`, `-l`, `-o` et `-L` sont configurées. Les positions de départ des marges de la commande des marges (`-mg=u:b:r:l`) ne sont pas configurées contre le bord du papier. Les marges sont configurées contre la zone imprimable du papier autorisée par l'imprimante. N'utilisez l'option `-ps` que si le fichier PostScript utilisé ne commence pas par la mention `%!`. Si un fichier texte normal est saisi, cette option ne fonctionnera pas correctement.
- Sous HP-UX, `txt2ps2` ne prend en compte que les fichiers créés par PostScript qui commencent par la mention `%!`. Pour imprimer les fichiers PostScript comme des fichiers texte, définissez l'option `TX`. Cette option permet de traiter les fichiers PostScript comme des fichiers texte.

sunras2ps2 (Solaris)

Format

```
/usr/local/dellbin5100cn/sunras2ps2 [-d] [-D] [-Itray-input] [-t] [-r] [-n] [-l=left,bottom -s=width,height] [-S=width] [-E] [-Nc=copies] [-Cl] [-Hd=position:format] [-Hfont] [-MSI] [-M=type] [-Mfo=mode] [-Pon] [-St=mode] [-Sp] [-Sb] [-Cm=mode] [-Pr=mode] [-Cc=mode] [-Gc=mode] [-Sc=mode] [-Gg=mode] [-Ct] [-Hld=PrintType:UserID:Password:DocumentName] [filename...]
```

Fonction

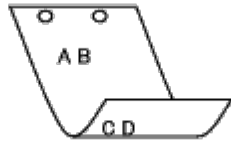
Lit les données SunRaster, les convertit en un programme de langage PostScript et les inscrit dans la sortie standard. Si le nom du fichier n'est pas défini, la saisie standard est utilisée comme saisie de commande. Les fichiers SunRaster avec une profondeur de pixels de 1, 8, 24 et 32 bits peuvent être sélectionnés.

`sunran2ps2` considère le nom du fichier comme créé en 72 dpi et calcule le format d'impression. Pour convertir des fichiers SunRaster créés avec d'autres résolutions, définissez clairement l'option relative au format (`-s`, `-S`).

Option

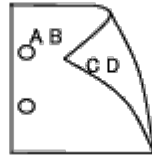
`-d`

Permet d'activer la fonction de reliure sur le côté long. Lorsque cette option est activée, la direction ou la position d'impression est ajustée et les deux faces du papier sont imprimées de manière à ce que le plus long côté des pages puisse être relié.



-D

Permet d'activer la fonction de reliure sur le côté long. Lorsque cette option est activée, la direction ou la position d'impression est ajustée et les deux faces du papier sont imprimées de manière à ce que le plus long côté des pages puisse être relié.



-Tray-input

Indique le tiroir de papier.

Un tiroir de papier peut être sélectionné en indiquant directement le tiroir ou en définissant un format de papier. Si un format de papier est défini, le tiroir chargé avec le papier du format défini est localisé et sélectionné automatiquement.

Les paramètres permettant de sélectionner un tiroir de papier sont les suivants.

1

L'alimentation du papier s'effectue à partir du tiroir 1 (tiroir 500-feuilles standard).

2

L'alimentation du papier s'effectue à partir du tiroir 2 (module du tiroir 500-feuilles ou 1000-feuilles optionnel).

3

L'alimentation du papier s'effectue à partir du tiroir 3 (module du tiroir 1000-feuilles optionnel).

4

L'alimentation du papier s'effectue à partir du tiroir 4 (module du tiroir 1000-feuilles optionnel).

A4

L'alimentation du papier s'effectue à partir du tiroir chargé avec du papier A4 (210 x 297 mm).

A5

L'alimentation du papier s'effectue à partir du tiroir chargé avec du papier A5 (148 x 210 mm).

A6

L'alimentation du papier s'effectue à partir du tiroir chargé avec du papier A6 (105 x 148 mm).

B5

L'alimentation du papier s'effectue à partir du tiroir chargé avec du papier B5 (182 x 257 mm).

LT

L'alimentation du papier s'effectue à partir du tiroir chargé avec du papier Letter (8,5 x 11 pouces).

FL

L'alimentation du papier s'effectue à partir du tiroir chargé avec du papier Folio (8,5 x 13 pouces).

LG

L'alimentation du papier s'effectue à partir du tiroir chargé avec du papier Legal (8,5 x 14 pouces).

EX

L'alimentation du papier s'effectue à partir du tiroir chargé avec du papier Executive (7,25 x 10,5 pouces).

MO

L'alimentation du papier s'effectue à partir du tiroir chargé avec du papier Monarch (3,875 x 7,5 pouces).

COM10

L'alimentation du papier s'effectue à partir du tiroir chargé avec des enveloppes n°10 (4,125 × 9,5 pouces).

DL

L'alimentation du papier s'effectue à partir du tiroir chargé avec du papier DL (110 × 220 mm).

C5

L'alimentation du papier s'effectue à partir du tiroir chargé avec du papier C5 (162 × 229 mm).

LP 210x900

L'alimentation du papier s'effectue à partir du tiroir chargé avec du papier LP210 × 900 (210 × 900 mm).

MxNmm

L'alimentation du papier s'effectue à partir du tiroir chargé avec du papier M × N mm défini par les utilisateurs.

Plage possible :

Largeur : de 88,9 à 215,9 mm

Longueur : de 147,8 à 355,6 mm

MxNin

L'alimentation du papier s'effectue à partir du tiroir chargé avec du papier M × N pouces défini par les utilisateurs.

Plage possible :

Largeur : de 3,50 à 21,59 cm

Longueur : de 5,82 à 35,56 cm

Si cette option n'est pas définie ou si le tiroir indiqué n'est pas disponible, l'alimentation du papier s'effectue à partir du tiroir par défaut.

-t

Active le mode *save toner* pour l'impression. Le résultat d'impression est plus pâle que lors de l'impression normale. Dans certains cas, cette option n'est pas prise en compte.

-r

Permet de faire pivoter l'image de 90° et d'utiliser l'orientation paysage.

-n

Désactive l'ajout de la page d'affichage. Cette option est utilisée lorsque des fichiers convertis en programme de langage PostScript sont intégrés à des fichiers créés avec d'autres applications.

-l=*left, bottom*

Indique la position d'impression. L'impression est réalisée à partir de la gauche et du bas de la page. La valeur par défaut est 0,25 pouce pour la gauche et le bas de la page.

-s=*width, height*

Indique le format de sortie. L'impression est réalisée avec la largeur et la hauteur en pouces.

-S=*width*

Définit la largeur du format de sortie en pouces. La hauteur est automatiquement calculée selon la largeur.

-E

Cette fonction active la fonction d'optimisation des images. Dans certains cas, cette option n'est pas prise en compte.

-Nc=*copies*

Indique le nombre de copies (le nombre de copies doit être un nombre entier positif).

-Cl

Indique que l'assemblage est requis. Si l'option `copies` n'est pas définie, elle sera ignorée.

-Hd=*position:format*

Indique l'emplacement d'impression des informations de l'utilisateur de l'en-tête ou du pied de page. *position* indique la position d'impression. Cette option est uniquement disponible lors de la conversion de fichiers texte.

ul

Impression dans le coin supérieur gauche du papier.

ur

Impression dans le coin supérieur droit du papier.

dl

Impression dans le coin inférieur gauche du papier.

dr

Impression dans le coin inférieur droit du papier.

format indique le contenu et l'ordre à imprimer. Cette option n'est pas obligatoire. Si cette option n'est pas définie, `uh` est utilisé comme valeur par défaut.

u

Nom de l'utilisateur

h

Nom de l'hôte

t

Date et heure

Si les contenus imprimés sont définis comme `tuh`, ils sont imprimés de la manière suivante.

Date et heure Utilisateur : *username* Hôte : *hostname*.

Définissez ces options de la manière suivante.

Lors de la conversion de fichiers texte, impression du nom de l'hôte après le nom de l'utilisateur dans le coin supérieur droit du papier, impression de toutes les pages (l'impression du nom de l'utilisateur, l'impression du nom de l'hôte et l'impression de toutes les pages sont les valeurs par défaut).

-Hd=*ur*

-Hd=*ur:uh*

-Hf *font*

Définissez la police d'impression de l'en-tête et du pied de page. Vous pouvez sélectionner une police européenne similaire aux polices alphanumériques de demi-taille. Helvetica est la police utilisée par défaut.

Si une police incorrecte est indiquée, la police européenne par défaut de l'imprimante peut être utilisée.

Si l'option d'impression de l'en-tête/du pied de page n'est pas définie, la spécification de la police de l'en-tête/du pied de page n'est pas prise en compte.

-MSI

Définit le chargeur multifonction.

-M= *type*

Définit le type de papier du chargeur multifonction.

Les types de papier disponibles pour le chargeur multifonction sont les suivants.

B

Papier fin/Bond/Normal 2

BB

Papier fin verso/Bond/Normal 2 - verso

P

Papier à lettres/Ordinaire/Normal 1

PB
Papier à lettres verso/Ordinaire/Normal 1 - verso

H1
Papiers épais/Papier lourd 1/Couvertures 1

H1B
Papiers épais verso/Papier lourd 1/Couvertures 1 -verso

H2
Papier épais 2/Papier lourd 2/Couvertures 2

H2B
Papier épais 2 verso/Papier lourd 2/Couvertures 2 - verso

OHP
Transparent

L
Papier à étiquettes/Etiquettes

C1
Papier couché 1/Couché 1/Papier couché 1

C1B
Papier couché 1 verso/Couché 1/Papier couché 1 - verso

C2
Papier couché 2/Couché 2/Papier couché 2

C2B
Papier couché 2 verso/Couché 2/Papier couché 2 - verso

E
Enveloppe

Si cette option n'est pas définie, le type de papier du chargeur multifonction de l'imprimante peut être utilisé.

-Mfo=*mode*

Définit l'orientation du chargeur multifonction.
Les orientations disponibles pour le chargeur multifonction sont les suivantes.

le
Paysage

ler
Paysage (rotation)

se
Portrait

ser
Portrait (rotation)

-Pon

Définit le tiroir de remplacement.
Les tiroirs de remplacement disponibles sont les suivants.

0
Utilisation des paramètres de l'imprimante

1
Affichage des messages

2

Alimentation à partir du chargeur multifonction

3

Utilisation du format le plus proche (ajustement à la page)

4

Utilisation du format le plus grand (ajustement à la page)

5

Utilisation du format le plus proche (pas de zoom)

6

Utilisation du format le plus grand (pas de zoom)

-St=*mode*

Définit les délimiteurs d'alimentation.
Les délimiteurs d'alimentation disponibles sont les suivants.

auto

Tiroir automatique/Automatique

1

Premier tiroir/Tiroir 1 (tiroir 500-feuilles standard)

2

Second tiroir/Tiroir 2 (module du tiroir 500-feuilles ou 1000-feuilles optionnel)

3

Troisième tiroir/Tiroir 3 (module du tiroir 1000-feuilles optionnel)

4

Quatrième tiroir/Tiroir 4 (module du tiroir 1000-feuilles optionnel)

off

Arrêt

-Sp

Spécifie les séparateurs imprimés.
Uniquement disponible lorsque le tiroir papier pour les séparateurs est défini.

-Sb

Active l'option Skip Blank Pages.

-Cm=*mode*

Définit les couleurs de sortie.
Les couleurs de sortie disponibles sont les suivantes.

c

Couleur (CMJN)

k

Noir

-Pr=*mode*

Définit le mode d'impression.
Les modes d'impression disponibles sont les suivants.

hs

Grande vitesse

hq

Qualité élevée

sf

Super fin

-Cc=mode

Définit la correction des couleurs RVB.

Les corrections des couleurs RVB disponibles sont les suivantes.

0

Arrêt

1

Photo

2

sRVB

3

Standard/Normal

4

Présentation

Cette option est uniquement disponible pour l'impression en couleur.

-Gc=mode

Définit la correction gamma RVB.

Les corrections gamma RVB disponibles sont les suivantes.

1.0

1.0

1.4

1.4

1.8

1.8

2.2

2.2

2.6

2.6

off

Arrêt

-Sc=mode

Définit l'écran.

Les écrans disponibles sont les suivants.

0

Netteté

1

Gradation

2

Auto

3

Pour les transparents

`-Gg=mode`

Définit l'option Gray Guaranteed.
Les options Gray Guaranteed disponibles sont les suivantes.

`on`

Marche

`off`

Arrêt

Cette option est uniquement disponible pour l'impression en couleur.

`-Ct`

Définit la transformation des couleurs.

Cette option est uniquement disponible pour l'impression en couleur.

`-Hld=PrintType:UserID:Password:DocumentName`

Impression sécurisée

PrintType

`store`

Impression sécurisée/Enregistrer impression

`proof`

Impression de contrôle

UserID

Jusqu'à 8 caractères à un octet de 0x20 à 0x7E, sauf 0x20 " " (vide) et 0x3A":" (deux-points).

Password

Jusqu'à 12 caractères à un octet de 0x30 à 0x39 (caractères numériques).

DocumentName

Jusqu'à 12 caractères à un octet de 0x20 à 0x7E, sauf 0x20 " " (vide) et 0x3A":" (deux-points).

Impression sécurisée

`-Hld=store:UserID:Password:DocumentName`

`-Hld=store:UserID:Password:`

Enregistrer impression

`-Hld=store:UserID::DocumentName`

`-Hld=store:UserID::`

Impression de contrôle

`-Hld=proof:UserID::DocumentName`

`-Hld=proof:UserID::`



NOTE : Veillez à n'indiquer Impression sécurisée que lorsque vous imprimez les données directement sur une imprimante. Il se peut que l'Impression sécurisée ne soit pas disponible lorsque les données doivent être imprimées via un autre serveur ou que les données doivent être gérées par un autre programme tel que les fichiers PostScript. L'assemblage est automatiquement spécifié lorsque vous définissez une Impression de contrôle.

Exemple

Pour imprimer l'image affichée à l'écran dans un fichier à l'aide de la commande `snapshot` et convertir le fichier en un programme de langage PostScript à l'aide de la commande `sunras2ps2`, saisissez la commande suivante.

```
% sunras2ps2 file.rs > file.ps
```

Pour imprimer l'image affichée à l'écran dans un fichier à l'aide de la commande snapshot, convertir le fichier en un programme de langage PostScript à l'aide de la commande `sunras2ps2` et l'imprimer à l'aide d'une imprimante, saisissez la commande suivante.

```
% sunras2ps2 file.rs | lp
```

Important

- Si les options `-s` et `-S` sont définies simultanément ou si la même option est définie deux fois, le paramètre effectué en dernier est utilisé.
- Si l'option relative au format de sortie (`-s`, `-S`) n'est pas définie, l'ajustement est effectué en considérant un pixel des données raster comme un pixel de l'imprimante.
- Si la position d'impression indique un point se trouvant au-delà de la zone imprimable de l'imprimante, les données situées hors de la zone imprimable ne sont pas imprimées.

tiff2ps2 (Linux/Solaris/HP-UX)

Format

```
/usr/local/dellbin5100cn/tiff2ps2 [-d] [-D] [-Itray-input] [-t] [-r] [-n] [-l=left,bottom] [-s=width,height] [-S=width] [-E] [-Nc=copies] [-Cl] [-Hd=position:format] [-Hffont] [-MSI] [-M=type] [-Mfo=mode] [-Pon] [-St=mode] [-Sp] [-Sb] [-Cm=mode] [-Pr=mode] [-Cc=mode] [-Gc=mode] [-Sc=mode] [-Gg=mode] [-Ct] [-Hld=PrintType:UserID:Password:DocumentName] [filename...]
```

Fonction

Lit les données TIFF, les convertit en un programme de langage PostScript et les inscrit dans la sortie standard. Si le nom du fichier n'est pas défini, la saisie standard est utilisée comme saisie de commande. Les fichiers TIFF avec une profondeur de pixels de 1, 4, 8, 24 et 32 bits peuvent être sélectionnés.

Il existe quatre types de formats de compression pris en charge :

la compression Huffman (encodage de plage Huffman transformé CCITT groupe 3),

la compression Fax-CCITT3 (CCITT groupe 3 compatible télécopieurs),

la compression PackBits et

la non-compression.

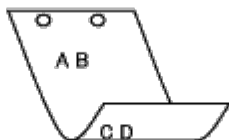
Si le fichier TIFF regroupe plusieurs images, il n'est pas pris en charge (même avec les formats de compression ci-dessus).

`tiff2ps2` considère le nom du fichier comme créé en 72 dpi et calcule le format d'impression. Pour convertir des fichiers TIFF créés avec d'autres résolutions, définissez clairement l'option relative au format (`-s`, `-S`).

Option

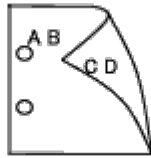
`-d`

Permet d'activer la fonction de reliure sur le côté long. Lorsque cette option est activée, la direction ou la position d'impression est ajustée et les deux faces du papier sont imprimées de manière à ce que le plus long côté des pages puisse être relié.



`-D`

Permet d'activer la fonction de reliure sur le côté long. Lorsque cette option est activée, la direction ou la position d'impression est ajustée et les deux faces du papier sont imprimées de manière à ce que le plus long côté des pages puisse être relié.



-Tray-input

Indique le tiroir de papier.

Un tiroir de papier peut être sélectionné en indiquant directement le tiroir ou en définissant un format de papier. Si un format de papier est défini, le tiroir chargé avec le papier du format défini est localisé et sélectionné automatiquement.

Les paramètres permettant de sélectionner un tiroir de papier sont les suivants.

1

L'alimentation du papier s'effectue à partir du tiroir 1 (tiroir 500-feuilles standard).

2

L'alimentation du papier s'effectue à partir du tiroir 2 (module du tiroir 500-feuilles ou 1000-feuilles optionnel).

3

L'alimentation du papier s'effectue à partir du tiroir 3 (module du tiroir 1000-feuilles optionnel).

4

L'alimentation du papier s'effectue à partir du tiroir 4 (module du tiroir 1000-feuilles optionnel).

A4

L'alimentation du papier s'effectue à partir du tiroir chargé avec du papier A4 (210 × 297 mm).

A5

L'alimentation du papier s'effectue à partir du tiroir chargé avec du papier A5 (148 × 210 mm).

A6

L'alimentation du papier s'effectue à partir du tiroir chargé avec du papier A6 (105 × 148 mm).

B5

L'alimentation du papier s'effectue à partir du tiroir chargé avec du papier B5 (182 × 257 mm).

LT

L'alimentation du papier s'effectue à partir du tiroir chargé avec du papier Letter (8,5 × 11 pouces).

FL

L'alimentation du papier s'effectue à partir du tiroir chargé avec du papier Folio (8,5 × 13 pouces).

LG

L'alimentation du papier s'effectue à partir du tiroir chargé avec du papier Legal (8,5 × 14 pouces).

EX

L'alimentation du papier s'effectue à partir du tiroir chargé avec du papier Executive (7,25 × 10,5 pouces).

MO

L'alimentation du papier s'effectue à partir du tiroir chargé avec du papier Monarch (3,875 × 7,5 pouces).

COM10

L'alimentation du papier s'effectue à partir du tiroir chargé avec des enveloppes n°10 (4,125 × 9,5 pouces).

DL

L'alimentation du papier s'effectue à partir du tiroir chargé avec du papier DL (110 × 220 mm).

C5

L'alimentation du papier s'effectue à partir du tiroir chargé avec du papier C5 (162 × 229 mm).

LP 210x900

L'alimentation du papier s'effectue à partir du tiroir chargé avec du papier LP210 × 900 (210 × 900 mm).

MxNmm

L'alimentation du papier s'effectue à partir du tiroir chargé avec du papier M × N mm défini par les utilisateurs.

Plage possible :

Largeur : de 88,9 à 215,9 cm

Longueur : de 147,8 à 355,6 mm

MxNin

L'alimentation du papier s'effectue à partir du tiroir chargé avec du papier M × N pouces défini par les utilisateurs.

Plage possible :

Largeur : de 3,50 à 21,59 cm

Longueur : de 5,82 à 35,56 cm

Si cette option n'est pas définie ou si le tiroir indiqué n'est pas disponible, l'alimentation du papier s'effectue à partir du tiroir par défaut.

-t

Active le mode *save toner* pour l'impression. Le résultat d'impression est plus pâle que lors de l'impression normale. Dans certains cas, cette option n'est pas prise en compte.

-r

Permet de faire pivoter l'image de 90° et d'utiliser l'orientation paysage.

-n

Désactive l'ajout de la page d'affichage. Cette option est utilisée lorsque des fichiers convertis en programme de langage PostScript sont intégrés à des fichiers créés avec d'autres applications.

-l=*left, bottom*

Indique la position d'impression. L'impression est réalisée à partir de la gauche et du bas de la page. La valeur par défaut est 0,25 pouce pour la gauche et le bas de la page.

-s=*width, height*

Indique le format de sortie. L'impression est réalisée avec la largeur et la hauteur en pouces.

-S=*width*

Définit la largeur du format de sortie en pouces. La hauteur est automatiquement calculée selon la largeur.

-E

Cette fonction active la fonction d'optimisation des images. Dans certains cas, cette option n'est pas prise en compte.

-Nc=*copies*

Indique le nombre de copies (le nombre de copies doit être un nombre entier positif).

-Cl

Indique que l'assemblage est requis. Si l'option *copies* n'est pas définie, elle sera ignorée.

-Hd=*position:format*

Indique l'emplacement d'impression des informations de l'utilisateur de l'en-tête ou du pied de page. *position* indique la position d'impression. Cette option est uniquement disponible lors de la conversion de fichiers texte.

ul

Impression dans le coin supérieur gauche du papier.

ur

Impression dans le coin supérieur droit du papier.

d1

Impression dans le coin inférieur gauche du papier.

dr

Impression dans le coin inférieur droit du papier.

format indique le contenu et l'ordre à imprimer. Cette option n'est pas obligatoire. Si cette option n'est pas définie, *uh* est utilisé comme valeur par défaut.

u

Nom de l'utilisateur

h

Nom de l'hôte

t

Date et heure

Si les contenus imprimés sont définis comme *tuh*, ils sont imprimés de la manière suivante.

Date et heure Utilisateur : *username* Hôte : *hostname*.

Définissez ces options de la manière suivante.

Lors de la conversion de fichiers texte, impression du nom de l'hôte après le nom de l'utilisateur dans le coin supérieur droit du papier, impression de toutes les pages

(l'impression du nom de l'utilisateur, l'impression du nom de l'hôte et l'impression de toutes les pages sont les valeurs par défaut).

-Hd=*ur*
-Hd=*ur*:*uh*

-Hf *font*

Définissez la police d'impression de l'en-tête et du pied de page. Vous pouvez sélectionner une police européenne similaire aux polices alphanumériques de demi-taille. Helvetica est la police utilisée par défaut. Si une police incorrecte est indiquée, la police européenne par défaut de l'imprimante peut être utilisée.

Si l'option d'impression de l'en-tête/du pied de page n'est pas définie, la spécification de la police de l'en-tête/du pied de page n'est pas prise en compte.

-MSI

Définit le chargeur multifonction.

-M= *type*

Définit le type de papier du chargeur multifonction.

Les types de papier disponibles pour le chargeur multifonction sont les suivants.

B

Papier fin/Bond/Normal 2

BB

Papier fin verso/Bond/Normal 2 - verso

P

Papier à lettres/Ordinaire/Normal 1

PB

Papier à lettres verso/Ordinaire/Normal 1 - verso

H1

Papiers épais/Papier lourd 1/Couvertures 1

H1B

Papiers épais verso/Papier lourd 1/Couvertures 1 -verso

H2

Papier épais 2/Papier lourd 2/Couvertures 2

H2B

Papier épais 2 verso/Papier lourd 2/Couvertures 2 - verso

OHP

Transparent

L

Papier à étiquettes/Etiquettes

C1

Papier couché 1/Couché 1/Papier couché 1

C1B

Papier couché 1 verso/Couché 1/Papier couché 1 - verso

C2

Papier couché 2/Couché 2/Papier couché 2

C2B

Papier couché 2 verso/Couché 2/Papier couché 2 - verso

E

Enveloppe

Si cette option n'est pas définie, le type de papier du chargeur multifonction de l'imprimante peut être utilisé.

-Mfo=*mode*

Définit l'orientation du chargeur multifonction.

Les orientations disponibles pour le chargeur multifonction sont les suivantes.

le

Paysage

ler

Paysage (rotation)

se

Portrait

ser

Portrait (rotation)

-Pon

Définit le tiroir de remplacement.

Les tiroirs de remplacement disponibles sont les suivants.

0

Utilisation des paramètres de l'imprimante

1

Affichage des messages

2

Alimentation à partir du chargeur multifonction

3

Utilisation du format le plus proche (ajustement à la page)

4

Utilisation du format le plus grand (ajustement à la page)

5

Utilisation du format le plus proche (pas de zoom)

Utilisation du format le plus grand (pas de zoom)

-St=mode

Définit les délimiteurs d'alimentation.
Les délimiteurs d'alimentation disponibles sont les suivants.

auto

Tiroir automatique/Automatique

1

Premier tiroir/Tiroir 1 (tiroir 500-feuilles standard)

2

Second tiroir/Tiroir 2 (module du tiroir 500-feuilles ou 1000-feuilles optionnel)

3

Troisième tiroir/Tiroir 3 (module du tiroir 1000-feuilles optionnel)

4

Quatrième tiroir/Tiroir 4 (module du tiroir 1000-feuilles optionnel)

off

Arrêt

-Sp

Spécifie les séparateurs imprimés.

Uniquement disponible lorsque le tiroir papier pour les séparateurs est défini.

-Sb

Active l'option Skip Blank Pages.

-Cm=mode

Définit les couleurs de sortie.
Les couleurs de sortie disponibles sont les suivantes.

c

Couleur (CMJN)

k

Noir

-Pr=mode

Définit le mode d'impression.
Les modes d'impression disponibles sont les suivants.

hs

Grande vitesse

hq

Qualité élevée

sf

Super fin

-Cc=mode

Définit la correction des couleurs RVB.
Les corrections des couleurs RVB disponibles sont les suivantes.

0

Arrêt

1

Photo

2

sRVB

3

Standard/Normal

4

Présentation

Cette option est uniquement disponible pour l'impression en couleur.

-Gc=mode

Définit la correction gamma RVB.

Les corrections gamma RVB disponibles sont les suivantes.

1.0

1.0

1.4

1.4

1.8

1.8

2.2

2.2

2.6

2.6

off

Arrêt

-Sc=mode

Définit l'écran.

Les écrans disponibles sont les suivants.

0

Netteté

1

Gradation

2

Auto

3

Pour les transparents

-Gg=mode

Définit l'option Gray Guaranteed.

Les options Gray Guaranteed disponibles sont les suivantes.

on

Marche

off

Arrêt

Cette option est uniquement disponible pour l'impression en couleur.

-Ct

Définit la transformation des couleurs.

Cette option est uniquement disponible pour l'impression en couleur.

-Hld=*PrintType:UserID:Password:DocumentName*

Impression sécurisée

PrintType

store

Impression sécurisée/Enregistrer impression

proof

Impression de contrôle

UserID

Jusqu'à 8 caractères à un octet de 0x20 à 0x7E, sauf 0x20 " " (vide) et 0x3A":" (deux-points).

Password

Jusqu'à 12 caractères à un octet de 0x30 à 0x39 (caractères numériques).

DocumentName

Jusqu'à 12 caractères à un octet de 0x20 à 0x7E, sauf 0x20 " " (vide) et 0x3A":" (deux-points).

Impression sécurisée

-Hld=store:*UserID:Password:DocumentName*

-Hld=store:*UserID:Password:*

Enregistrer impression

-Hld=store:*UserID::DocumentName*

-Hld=store:*UserID::*

Impression de contrôle

-Hld=proof:*UserID::DocumentName*

-Hld=proof:*UserID::*

➡ **NOTE :** Veillez à n'indiquer Impression sécurisée que lorsque vous imprimez les données directement sur une imprimante. Il se peut que l'Impression sécurisée ne soit pas disponible lorsque les données doivent être imprimées via un autre serveur ou que les données doivent être gérées par un autre programme tel que les fichiers PostScript. L'assemblage est automatiquement spécifié lorsque vous définissez une Impression de contrôle.

Exemple

Pour convertir l'image TIFF en un programme de langage PostScript et imprimer l'image dans un fichier, saisissez la commande suivante.

```
% tiff2ps2 file.tiff > file1.ps
```

Pour imprimer l'image TIFF à l'aide d'une imprimante, saisissez la commande suivante.

```
% tiff2ps2 file.tiff | lpr (pour Linux)
% tiff2ps2 file.tiff | lp (pour Solaris/HP-UX)
```

Important

- Si les options `-s` et `-S` sont définies simultanément ou si la même option est définie deux fois, le paramètre effectué en dernier est utilisé.
- Si l'option relative au format de sortie (`-s`, `-S`) n'est pas définie, l'ajustement est effectué en considérant un pixel des données TIFF comme un pixel de l'imprimante.

- Si la position d'impression (*-l left bottom*) indique un point se trouvant au-delà de la zone imprimable de l'imprimante, les données situées hors de la zone imprimable ne sont pas imprimées.

xwd2ps2 (Linux/Solaris/HP-UX)

Format

```
/usr/local/dellbin5100cn/xwd2ps2 [-d] [-D] [-Itray-input] [-t] [-r] [-n] [-l=left,bottom] [-s=width,height] [-S=width] [-E] [-Nc=copies] [-Cl] [-Hd=position:format] [-Hffont] [-MSI] [-M=type] [-Mfo=mode] [-Pon] [-St=mode] [-Sp] [-Sb] [-Cm=mode] [-Pr=mode] [-Cc=mode] [-Gc=mode] [-Sc=mode] [-Gg=mode] [-Ct] [-Hld=PrintType:UserID:Password:DocumentName] [filename...]
```

Fonction

Lit les données XWD, les convertit en un programme de langage PostScript et les inscrit dans la sortie standard. Si le nom du fichier n'est pas défini, la saisie standard est utilisée comme saisie de commande. Les fichiers XWD avec une profondeur de pixels de 1, 4, 8, 24 et 32 bits peuvent être sélectionnés.

Il existe trois types de formats de compression pris en charge.

La classe visuelle est Static Gray et le pixel est équivalent à 1 bit.

La classe visuelle est Pseudo Color et le pixel est équivalent à 4 bits ou 8 bits. Le format de l'image est Zpixmap.

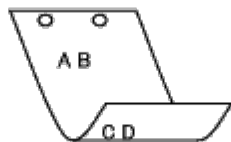
La classe visuelle est True Color et le pixel est équivalent à 24 bits ou 32 bits. Le format de l'image est Zpixmap.

xwd2ps2 considère le nom du fichier comme créé en 72 dpi et calcule le format d'impression. Pour convertir des fichiers XWD créés avec d'autres résolutions, définissez clairement l'option relative au format (*-s, -S*).

Option

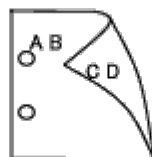
-d

Permet d'activer la fonction de reliure sur le côté long. Lorsque cette option est activée, la direction ou la position d'impression est ajustée et les deux faces du papier sont imprimées de manière à ce que le plus long côté des pages puisse être relié.



-D

Permet d'activer la fonction de reliure sur le côté long. Lorsque cette option est activée, la direction ou la position d'impression est ajustée et les deux faces du papier sont imprimées de manière à ce que le plus long côté des pages puisse être relié.



-Itray-input

Indique le tiroir de papier.

Un tiroir de papier peut être sélectionné en indiquant directement le tiroir ou en définissant un format de papier. Si un format de papier est défini, le tiroir chargé avec le papier du format défini est localisé et sélectionné automatiquement.

Les paramètres permettant de sélectionner un tiroir de papier sont les suivants.

1

L'alimentation du papier s'effectue à partir du tiroir 1 (tiroir 500-feuilles standard).

2

L'alimentation du papier s'effectue à partir du tiroir 2 (module du tiroir 500-feuilles ou 1000-feuilles optionnel).

3

L'alimentation du papier s'effectue à partir du tiroir 3 (module du tiroir 1000-feuilles optionnel).

4

L'alimentation du papier s'effectue à partir du tiroir 4 (module du tiroir 1000-feuilles optionnel).

A4

L'alimentation du papier s'effectue à partir du tiroir chargé avec du papier A4 (210 × 297 mm).

A5

L'alimentation du papier s'effectue à partir du tiroir chargé avec du papier A5 (148 × 210 mm).

A6

L'alimentation du papier s'effectue à partir du tiroir chargé avec du papier A6 (105 × 148 mm).

B5

L'alimentation du papier s'effectue à partir du tiroir chargé avec du papier B5 (182 × 257 mm).

LT

L'alimentation du papier s'effectue à partir du tiroir chargé avec du papier Letter (8,5 × 11 pouces).

FL

L'alimentation du papier s'effectue à partir du tiroir chargé avec du papier Folio (8,5 × 13 pouces).

LG

L'alimentation du papier s'effectue à partir du tiroir chargé avec du papier Legal (8,5 × 14 pouces).

EX

L'alimentation du papier s'effectue à partir du tiroir chargé avec du papier Executive (7,25 × 10,5 pouces).

MO

L'alimentation du papier s'effectue à partir du tiroir chargé avec du papier Monarch (3,875 × 7,5 pouces).

COM10

L'alimentation du papier s'effectue à partir du tiroir chargé avec des enveloppes n°10 (4,125 × 9,5 pouces).

DL

L'alimentation du papier s'effectue à partir du tiroir chargé avec du papier DL (110 × 220 mm).

C5

L'alimentation du papier s'effectue à partir du tiroir chargé avec du papier C5 (162 × 229 mm).

LP 210x900

L'alimentation du papier s'effectue à partir du tiroir chargé avec du papier LP210 × 900 (210 × 900 mm).

MxNmm

L'alimentation du papier s'effectue à partir du tiroir chargé avec du papier M × N mm défini par les utilisateurs.

Plage possible :

Largeur : de 88,9 à 215,9 mm

Longueur : de 147,8 à 355,6 mm

MxNin

L'alimentation du papier s'effectue à partir du tiroir chargé avec du papier M × N pouces défini par les utilisateurs.

Plage possible :

Largeur : de 3,50 à 21,59 cm

Longueur : de 5,82 à 35,56 cm

Si cette option n'est pas définie ou si le tiroir indiqué n'est pas disponible, l'alimentation du papier s'effectue à partir du tiroir par défaut.

Active le mode *save toner* pour l'impression. Le résultat d'impression est plus pâle que lors de l'impression normale. Dans certains cas, cette option n'est pas prise en compte.

-r

Permet de faire pivoter l'image de 90° et d'utiliser l'orientation paysage.

-n

Désactive l'ajout de la page d'affichage. Cette option est utilisée lorsque des fichiers convertis en programme de langage PostScript sont intégrés à des fichiers créés avec d'autres applications.

-l=*left, bottom*

Indique la position d'impression. L'impression est réalisée à partir de la gauche et du bas de la page. La valeur par défaut est 0,25 pouce pour la gauche et le bas de la page.

-s=*width, height*

Indique le format de sortie. L'impression est réalisée avec la largeur et la hauteur en pouces.

-S=*width*

Définit la largeur du format de sortie en pouces. La hauteur est automatiquement calculée selon la largeur.

-E

Cette fonction active la fonction d'optimisation des images. Dans certains cas, cette option n'est pas prise en compte.

-Nc=*copies*

Indique le nombre de copies (le nombre de copies doit être un nombre entier positif).

-Cl

Indique que l'assemblage est requis. Si l'option *copies* n'est pas définie, elle sera ignorée.

-Hd=*position:format*

Indique l'emplacement d'impression des informations de l'utilisateur de l'en-tête ou du pied de page. *position* indique la position d'impression. Cette option est uniquement disponible lors de la conversion de fichiers texte.

ul

Impression dans le coin supérieur gauche du papier.

ur

Impression dans le coin supérieur droit du papier.

dl

Impression dans le coin inférieur gauche du papier.

dr

Impression dans le coin inférieur droit du papier.

format indique le contenu et l'ordre à imprimer. Cette option n'est pas obligatoire. Si cette option n'est pas définie, *uh* est utilisé comme valeur par défaut.

u

Nom de l'utilisateur

h

Nom de l'hôte

t

Date et heure

Si les contenus imprimés sont définis comme *t.uh*, ils sont imprimés de la manière suivante.

Date et heure Utilisateur : *username* Hôte : *hostname*.

-Hf *Font*

Définissez la police d'impression de l'en-tête et du pied de page. Vous pouvez sélectionner une police européenne similaire aux polices alphanumériques de demi-taille. Helvetica est la police utilisée par défaut. Si une police incorrecte est indiquée, la police européenne par défaut de l'imprimante peut être utilisée. Si l'option d'impression de l'en-tête/du pied de page n'est pas définie, la spécification de la police de l'en-tête/du pied de page n'est pas prise en compte.

-MSI

Définit le chargeur multifonction.

-M= *type*

Définit le type de papier du chargeur multifonction.
Les types de papier disponibles pour le chargeur multifonction sont les suivants.

B

Papier fin/Bond/Normal 2

BB

Papier fin verso/Bond/Normal 2 - verso

P

Papier à lettres/Ordinaire/Normal 1

PB

Papier à lettres verso/Ordinaire/Normal 1 - verso

H1

Papiers épais/Papier lourd 1/Couvertures 1

H1B

Papiers épais verso/Papier lourd 1/Couvertures 1 -verso

H2

Papier épais 2/Papier lourd 2/Couvertures 2

H2B

Papier épais 2 verso/Papier lourd 2/Couvertures 2 - verso

OHP

Transparent

L

Papier à étiquettes/Etiquettes

C1

Papier couché 1/Couché 1/Papier couché 1

C1B

Papier couché 1 verso/Couché 1/Papier couché 1 - verso

C2

Papier couché 2/Couché 2/Papier couché 2

C2B

Papier couché 2 verso/Couché 2/Papier couché 2 - verso

E

Enveloppe

Si cette option n'est pas définie, le type de papier du chargeur multifonction de l'imprimante peut être utilisé.

-Mfo=mode

Définit l'orientation du chargeur multifonction.

Les orientations disponibles pour le chargeur multifonction sont les suivantes.

le

Paysage

ler

Paysage (rotation)

se

Portrait

ser

Portrait (rotation)

-Pon

Définit le tiroir de remplacement.

Les tiroirs de remplacement disponibles sont les suivants.

0

Utilisation des paramètres de l'imprimante

1

Affichage des messages

2

Alimentation à partir du chargeur multifonction

3

Utilisation du format le plus proche (ajustement à la page)

4

Utilisation du format le plus grand (ajustement à la page)

5

Utilisation du format le plus proche (pas de zoom)

6

Utilisation du format le plus grand (pas de zoom)

-St=mode

Définit les délimiteurs d'alimentation.

Les délimiteurs d'alimentation disponibles sont les suivants.

auto

Tiroir automatique/Automatique

1

Premier tiroir/Tiroir 1 (tiroir 500-feuilles standard)

2

Second tiroir/Tiroir 2 (module du tiroir 500-feuilles ou 1000-feuilles optionnel)

3

Troisième tiroir/Tiroir 3 (module du tiroir 1000-feuilles optionnel)

4

Quatrième tiroir/Tiroir 4 (module du tiroir 1000-feuilles optionnel)

off

Arrêt

-Sp

Spécifie les séparateurs imprimés.

Uniquement disponible lorsque le tiroir papier pour les séparateurs est défini.

-Sb

Active l'option Skip Blank Pages.

-Cm=*mode*

Définit les couleurs de sortie.

Les couleurs de sortie disponibles sont les suivantes.

c

Couleur (CMJN)

k

Noir

-Pr=*mode*

Définit le mode d'impression.

Les modes d'impression disponibles sont les suivants.

hs

Grande vitesse

hq

Qualité élevée

sf

Super fin

-Cc=*mode*

Définit la correction des couleurs RVB.

Les corrections des couleurs RVB disponibles sont les suivantes.

0

Arrêt

1

Photo

2

sRVB

3

Standard/Normal

4

Présentation

Cette option est uniquement disponible pour l'impression en couleur.

-Gc=*mode*

Définit la correction gamma RVB.

Les corrections gamma RVB disponibles sont les suivantes.

1.0

1.0

1.4

1.4

1.8

1.8

2.2

2.2

2.6

2.6

off

Arrêt

-Sc=mode

Définit l'écran.

Les écrans disponibles sont les suivants.

0

Netteté

1

Gradation

2

Auto

3

Pour les transparents

-Gg=mode

Définit l'option Gray Guaranteed.

Les options Gray Guaranteed disponibles sont les suivantes.

on

Marche

off

Arrêt

Cette option est uniquement disponible pour l'impression en couleur.

-Ct

Définit la transformation des couleurs.

Cette option est uniquement disponible pour l'impression en couleur.

-Hld=PrintType:UserID:Password:DocumentName

Impression sécurisée

PrintType

store

Impression sécurisée/Enregistrer impression

proof

Impression de contrôle

UserID

Jusqu'à 8 caractères à un octet de 0x20 à 0x7E, sauf 0x20 " " (vide) et 0x3A":" (deux-points).

Password

Jusqu'à 12 caractères à un octet de 0x30 à 0x39 (caractères numériques).

DocumentName

Jusqu'à 12 caractères à un octet de 0x20 à 0x7E, sauf 0x20 " " (vide) et 0x3A":" (deux-points).

Impression sécurisée

```
-Hld=store:UserID:Password:DocumentName
```

```
-Hld=store:UserID:Password:
```

Enregistrer impression

```
-Hld=store:UserID::DocumentName
```

```
-Hld=store:UserID::
```

Impression de contrôle

```
-Hld=proof:UserID::DocumentName
```

```
-Hld=proof:UserID::
```



NOTE : Veillez à n'indiquer Impression sécurisée que lorsque vous imprimez les données directement sur une imprimante. Il se peut que l'Impression sécurisée ne soit pas disponible lorsque les données doivent être imprimées via un autre serveur ou que les données doivent être gérées par un autre programme tel que les fichiers PostScript. L'assemblage est automatiquement spécifié lorsque vous définissez une Impression de contrôle.

Exemple

Pour convertir l'image XWD en un programme de langage PostScript et imprimer l'image dans un fichier, saisissez la commande suivante.

```
% xwd2ps2 file.xwd > file.ps
```

Pour imprimer l'image XWD à l'aide d'une imprimante, saisissez la commande suivante.

```
% xwd2ps2 file.xwd | lpr (pour Linux)
% xwd2ps2 file.xwd | lp (pour Solaris/HP-UX)
```

Important

- Si les options `-s` et `-S` sont définies simultanément ou si la même option est définie deux fois, le paramètre effectué en dernier est utilisé.
- Si l'option relative au format de sortie (`-s`, `-S`) n'est pas définie, l'ajustement est effectué en considérant un pixel des données TIFF comme un pixel de l'imprimante.
- Si la position d'impression (`-lleft bottom`) indique un point se trouvant au-delà de la zone imprimable de l'imprimante, les données situées hors de la zone imprimable ne sont pas imprimées.

dellpsif (Linux)

Format

```
/usr/local/dellbin5100cn/dellpsif -w width -l length -i indent -n login -h host accountfile
```

Fonction

Si les deux premiers caractères des données de saisie ne sont pas `%!`, le filtre `dellpsif` convertit les données en un programme de langage PostScript qui peut être imprimé selon le format du papier. Si les deux premiers caractères des données de saisie sont `%!`, les données sont considérées comme un programme de langage PostScript et aucune conversion n'est effectuée. Pour la conversion des données de saisie, les codes de contrôle suivants sont interprétés.

LF

Alimentation des lignes

FF

Alimentation des formes

TAB

Taquet de tabulation 8 colonnes

BS

Espacement arrière 1 caractère

dellpsif est le fichier du lien physique de txt2ps2.

Le filtre dellpsif est utilisé comme le filtre IF défini par `/etc/printcap`.

lpd daemon définit les options de commande suivantes et lance le filtre dellpsif.

```
dellpsif -w width -l length -i indent -n login -h host accountfile
```

Les options qui peuvent être utilisées par txt2ps2 peuvent également être définies par le fichier `/usr/local/dellbin5100cn/.dellpsdefault5100cn`. Cette option permet d'obtenir un contrôle détaillé. Cependant, si les données de saisie sont des fichiers PostScript, seules les options suivantes de txt2ps2 sont disponibles.

-d

Permet d'activer la fonction de reliure sur le côté long. Lorsque cette option est activée, la direction ou la position d'impression est ajustée et les deux faces du papier sont imprimées de manière à ce que le plus long côté des pages puisse être relié.

-D

Permet d'activer la fonction de reliure sur le côté long. Lorsque cette option est activée, la direction ou la position d'impression est ajustée et les deux faces du papier sont imprimées de manière à ce que le plus long côté des pages puisse être relié.

-Itray-input

Indique le tiroir de papier.

Les paramètres qui peuvent être définis sont les mêmes que txt2ps2.

-t

Active le mode *save toner* pour l'impression. Le résultat d'impression est plus pâle que lors de l'impression normale. Dans certains cas, cette option n'est pas prise en compte.

-E

Cette fonction active la fonction d'optimisation des images. Dans certains cas, cette option n'est pas prise en compte.

-Nc=copies

Indique le nombre de copies (le nombre de copies doit être un nombre entier positif).

-Cl

Indique que l'assemblage est requis. Si l'option copies n'est pas définie, elle sera ignorée.

-ps

Le fichier de saisie est traité comme le fichier PostScript. Si le fichier ne commence pas par `%!` , `%!` sera imprimé sur la première ligne. Si les fichiers contiennent la mention `%!` , cette option n'est pas prise en compte.

-M=type

Définit le type de papier du chargeur multifonction.

Si cette option n'est pas définie, le type de papier du chargeur multifonction de l'imprimante peut être utilisé.

-Mfo=mode

Définit l'orientation du chargeur multifonction.

- Pon
Définit le tiroir de remplacement.
- St=mode
Définit les délimiteurs d'alimentation.
- Sp
Spécifie les séparateurs imprimés.
- Sb
Active l'option Skip Blank Pages.
- Cm=mode
Définit les couleurs de sortie.
- Pr=mode
Définit le mode d'impression.
- Cc=mode
Définit la correction des couleurs RVB.
Cette option est uniquement disponible pour l'impression en couleur.
- Gc=mode
Définit la correction gamma RVB.
- Sc=mode
Définit l'écran.
- Gg=mode
Définit l'option Gray Guaranteed.
Cette option est uniquement disponible pour l'impression en couleur.
- Ct
Définit la transformation des couleurs.
Cette option est uniquement disponible pour l'impression en couleur.

Fichier

/usr/local/dellbin5100cn/.dellpsdefault5100cn

Il s'agit du fichier des paramètres des options de commande par défaut.

Important

- Le filtre dellpsif ne prend pas en compte les entrées pw et pl de /etc/printcap. Les entrées pw et pl ne peuvent donc être utilisées pour modifier les options des différents formats de papier.
- Si la même option est définie pour les fichiers PostScript auxquels des options, telles que la sélection du papier, ont déjà été ajoutées, elle n'est pas prise en compte.
- N'utilisez l'option -ps que si le fichier PostScript utilisé ne commence pas par la mention %!. Si un fichier texte normal est saisi, cette option ne fonctionnera pas correctement.

Précautions et restrictions

Lors de l'installation

Respectez les points suivants lors de l'installation.

Solaris

- Utilisez la commande `lpadmin` pour enregistrer l'imprimante par défaut.

```
# lpadmin -d Printer Name
```

- Pour bloquer l'impression des bannières, modifiez la valeur de `nobanner=no` en sélectionnant l'option `nobanner=yes` incluse dans le fichier correspondant au nom de l'imprimante dans `/etc/lp/interfaces/`.
- L'imprimante enregistrée par le filtre UX ne doit pas être modifiée à l'aide d'`admintool`.
- Si `Content types: postscript` s'affiche lors de la saisie de `lpstat -p printername -l`, l'imprimante doit être supprimée et réinstallée.
- Pour installer le filtre UX dans le répertoire par défaut (`/usr/local/dellbin5100cn`), il est nécessaire de créer le répertoire `/usr/local` au préalable.

HP-UX

- L'imprimante utilisée pour l'impression doit être enregistrée dans votre système. Pour enregistrer l'imprimante utilisée pour l'impression, utilisez la commande `sam`, etc. Pour plus de détails, reportez-vous au manuel HP-UX connexe.
- Pour installer le filtre UX dans le répertoire par défaut (`/usr/local/dellbin5100cn`), il est nécessaire de créer le répertoire `/usr/local` au préalable.

Linux

- Pour installer le filtre UX dans le répertoire par défaut (`/usr/local/dellbin5100cn`), il est nécessaire de créer le répertoire `/usr/local` au préalable.

Lors de l'impression

Respectez les points suivants lors de l'impression.

Utilisation de la commande `lp/lpr` (Linux/Solaris/HP-UX)

- Si une option n'est pas correctement définie, aucun message d'erreur ne s'affiche. Si l'exécution de la commande `lp` ne lance pas l'impression, activez chacun des utilitaires, les messages d'erreur sont alors générés (si vous utilisez Solaris, le message d'erreur s'affiche à l'écran, si vous utilisez Linux, le message d'erreur s'inscrit dans le fichier du journal d'erreur défini par `printcap`).
- Lors de l'impression des textes, la variable de l'environnement `TXT2PS2OPTION` n'est pas prise en compte.
- Lors de l'impression des textes, si un code BS est présent au début d'une ligne, le caractère suivant est imprimé à gauche du début de la ligne.
- Lors de l'impression des textes, s'il existe plusieurs codes de tabulation dans la même ligne, il est possible que l'emplacement de la tabulation soit désactivé en raison de l'activation de l'alimentation automatique des lignes. Dans ce cas, définissez l'option `l` ou `w`.
- Lors de l'impression des textes, le nombre de colonnes indiqué par l'option `w` ne représente pas le nombre de caractères imprimés. Le nombre de caractères à un octet qui doivent être imprimés est obtenu en déduisant l'emplacement de la colonne de sortie (colonnes extérieures) défini par l'option `o` du nombre de colonnes défini par l'option `w`.

- Si la même option est définie ou si `s`, `S` sont tous les deux définis, le paramètre effectué en dernier est utilisé.
- Lors de l'impression des images, si la position d'impression (`-l`) indique une zone se trouvant au-delà de la zone imprimable de l'imprimante, les données situées hors de la zone imprimable ne sont pas imprimées (si vous utilisez Solaris, il n'est pas possible d'imprimer des images à l'aide de la commande `lp`).

Utilisation de `txt2ps2` (Linux/Solaris/HP-UX)

- Si la même option est définie deux fois, le paramètre effectué en dernier est utilisé. `TXT2PS2OPTION` est analysé avant l'option de la ligne de commande. Il est donc possible de modifier de manière temporaire les options déjà définies dans `TXT2PS2OPTION` en effectuant une saisie au niveau de la ligne de commande.
- L'impression par défaut de `txt2ps2` ne peut pas imprimer la description des commentaires (`%page:m n`) des numéros des pages. Le programme de langage PostScript contrôle en effet l'alimentation des lignes et l'alimentation des formes. Ainsi, si l'impression de `txt2ps2` doit être considérée comme l'impression d'une autre application (`psrev` of `TRANSCRIPT`, etc.), ajoutez la description des numéros de pages en insérant la commande de lignes (`-l lines`).
- Si un code BS est présent au début d'une ligne, le caractère suivant est imprimé à gauche du début de la ligne.
- S'il existe plusieurs codes de tabulation dans la même ligne, il est possible que l'emplacement de la tabulation soit désactivé en raison de l'activation de l'alimentation automatique des lignes. Dans ce cas, définissez l'option `-l` ou `-w`.
- Le nombre de colonnes indiqué par l'option `-w` ne correspond pas au nombre de caractères imprimés. Le nombre de caractères à un octet qui doivent être imprimés est obtenu en déduisant l'emplacement de la colonne de sortie (colonnes extérieures) défini par l'option `o` du nombre de colonnes défini par l'option `w`.
- L'option `-mg` ne peut être définie lorsque les options `-w`, `-l`, `-o` et `-L` sont configurées.
- Les positions de départ des marges de la commande des marges (`-mg=u:b:r:l`) ne sont pas configurées contre le bord du papier. Les marges sont configurées contre la zone imprimable du papier autorisée par l'imprimante.
- N'utilisez l'option `-ps` que si le fichier PostScript utilisé ne commence pas par la mention `%!`. Si un fichier texte normal est saisi, cette option ne fonctionnera pas correctement.
- Pour utiliser les mêmes options que celles du filtre `dellpsif` défini par `TXT2PS2OPTION`, définissez le répertoire personnel de l'utilisateur dans la variable de l'environnement `HOME`. Si la variable de l'environnement `HOME` n'est pas configurée, il n'est pas possible d'utiliser les mêmes options que celles du filtre `dellpsif`. (Linux)

Utilisation de `sunras2ps2/tiff2ps2/xwd2ps2` (`sunras2ps2` s'applique uniquement à Solaris)

- Si la même option est définie ou si `s`, `S` sont tous les deux définis, le paramètre effectué en dernier est utilisé.
- Si l'option relative au format (`s`, `S`) n'est pas définie, l'ajustement est effectué en considérant un pixel des données image comme un pixel de l'imprimante.
- Si la position d'impression (`-l` inférieur gauche) indique un point se trouvant au-delà de la zone imprimable de l'imprimante, les données situées hors de la zone imprimable ne sont pas imprimées.

Utilisation de `tiff2ps2` (Linux/Solaris/HP-UX)

- Il existe quatre types de formats de compression pris en charge :
la compression Huffman (encodage de plage Huffman transformé CCITT groupe 3),
la compression Fax-CCITT3 (CCITT groupe 3 compatible télécopieurs),
la compression PackBits et
la non-compression.

Si le fichier TIFF regroupe plusieurs images, il n'est pas pris en charge (même avec les formats de compression pris en charge).

Utilisation de `xwd2ps2` (Linux/Solaris/HP-UX)

Il existe trois types de formats de compression pris en charge.
La classe visuelle est Static Gray et le pixel est équivalent à 1 bit.
La classe visuelle est Pseudo Color et le pixel est équivalent à 4 bits ou 8 bits. Le format de l'image est Zpixmap.
La classe visuelle est True Color et le pixel est équivalent à 24 bits. Le format de l'image est Zpixmap.

Utilisation de dellpsif (Linux)

- N'utilisez l'option `-ps` que si le fichier PostScript utilisé ne commence pas par la mention `%!`. Si un fichier texte normal est saisi, cette option ne fonctionnera pas correctement.
- L'option `-w`, `-l` correspond généralement à l'entrée `pw`, `pl` de `/etc/printcap`. Cependant, ce filtre UX ne prend pas en compte l'entrée `pw`, `pl` de `/etc/printcap`. Cette option ne peut donc être modifiée pour chaque format de page à l'aide de l'entrée `pw`, `pl`.

Impression de fichiers PostScript (Linux/Solaris/HP-UX)

- Si les mêmes options du fichier PostScript qui contient les options, telles que le format du papier, sont définies à l'aide de dellpsif (Linux) ou de la commande `lp` (Solaris/HP-UX), les options définies ne sont pas prises en compte.

Impression de fichiers image (Solaris)

- Lors de l'impression de fichiers image à partir de Solaris, l'utilisateur ne peut sélectionner directement le fichier image à imprimer à l'aide de la commande `lp`. Utilisez `sunras2ps2`, `tiff2ps2` ou `xwd2ps2` et convertissez le fichier en un fichier PostScript. Une fois le fichier converti, vous pouvez l'imprimer à l'aide de la commande `lp`.

```
% xwd2ps2 file.xwd | lp
```

Option en-tête/pied de page (-Hd=position:format:page, -Hfheaderfont) (txt2ps2,sunras2ps2,tiff2ps2,xwd2ps2)

- Si le format du papier n'est pas indiqué lors de l'utilisation des options, l'en-tête et le pied de page sont imprimés à l'emplacement du format A4. Indiquez le format du papier lorsque vous utilisez l'option en-tête/pied de page (si le format du papier du fichier PostScript converti à l'aide de l'option est défini avec l'option de la commande `lp`, par exemple, l'emplacement de l'en-tête et du pied de page ne peut être modifié).
- La marge est définie automatiquement lors de l'utilisation de l'option. Si l'option permettant de définir la marge est utilisée en même temps, la valeur inférieure à la valeur définie automatiquement de la manière suivante n'est pas prise en compte.
Dans le cas de fichiers texte

Marge supérieure : 0,23 pouce
Marge inférieur : 0,06 pouce
Marge droite : 0,03 pouce
Marge gauche : 0,09 pouce

Dans le cas d'images

Marge inférieur : 0,3 pouce

- Lors de l'utilisation de l'option, le nombre de lignes et le nombre de colonnes définis ne sont pas pris en compte. Il est également impossible de sélectionner l'orientation paysage et le mode colonne 2.
- Dans le cas des fichiers PostScript, il arrive que les pages ne soient pas toutes imprimées même si l'option *output all page* est activée. Dans ce cas, activez l'option *print the only top page*.
- Il est impossible d'utiliser la commande `lp` avec Solaris.

TBCPFilter (Solaris/Linux/HP-UX)

- Assurez-vous que l'option TBCPFilter est disponible de manière à ce que l'imprimante puisse définir les paramètres relatifs à TBCPFilter.

Concernant libtiff

Copyright © 1988-1997 Sam Leffler

Copyright © 1991-1997 Silicon Graphics, Inc.

LE LOGICIEL EST FOURNI " TEL QUEL " ET AUCUNE GARANTIE D'AUCUNE SORTE, EXPRESSE, IMPLICITE OU AUTRE N'EST OFFERTE INCLUANT ET SANS LIMITATION, DES GARANTIES QUANT A LA VALEUR MARCHANDE OU L'ADAPTATION A UN USAGE PARTICULIER.

EN AUCUN CAS SAM LEFFLER OU SILICON GRAPHICS NE SERONT TENUS RESPONSABLES DES DOMMAGES INDIRECTS, SPECIAUX, FORTUITS QUELS QU'ILS SOIENT OU DE DOMMAGES RESULTANT D'UNE PERTE D'UTILISATION, DE DONNEES OU DE PROFITS QU'ILS SOIENT OU NON AVERTIS DE LA POSSIBILITE DE TELS DOMMAGES. ILS SERONT DEGAGES DE TOUTE RESPONSABILITE EMANANT DE L'UTILISATION (OU EN RELATION AVEC L'UTILISATION) OU DE LA PERFORMANCE DE CE LOGICIEL.

Impression avec CUPS (Linux)

Cette section contient des informations relatives à l'impression ou à la configuration du pilote d'impression à l'aide de CUPS (Common UNIX Printing System) sous Red Hat 8/9 et SuSE 8.2/9.

• [Fonctionnement sous Red Hat 8/9](#)

• [Procédure sous SuSE 8.2/9](#)

Fonctionnement sous Red Hat 8/9

Vue d'ensemble des paramètres

Si vous utilisez Red Hat 8, vous devez d'abord vérifier que le système d'impression de votre station de travail est réglé sur CUPS. Si vous utilisez Red Hat 9, cette vérification n'est pas nécessaire. En effet, CUPS est installé au préalable comme système d'impression par défaut.

Red Hat 8 :

1. Vérifiez que le système d'impression est réglé sur CUPS.
2. Si nécessaire, installez CUPS.
3. Installez le pilote d'impression.
4. Configurez la file d'attente.
5. Définissez la file d'attente par défaut.
6. Définissez les options d'impression.

Red Hat 9 :

1. Installez le pilote d'impression.
2. Configurez la file d'attente.
3. Définissez la file d'attente par défaut.
4. Définissez les options d'impression.

Vérification du système d'impression (pour Red Hat 8)



REMARQUE : Si vous utilisez Red Hat 9, ignorez cette section et reportez-vous à la section " [Installation du pilote d'impression](#) ".


Assurez-vous que le système d'impression par défaut de votre système d'exploitation est réglé sur CUPS.

1. Sélectionnez **Menu GNOME** ® **Paramètres de système** ® **Printer System Switcher**.
2. Saisissez le mot de passe de l'administrateur.
3. Si l'option **CUPS** est sélectionnée pour le paramètre **Système d'impression disponible**, cliquez sur **Valider**. Reportez-vous à la section " [Installation du pilote d'impression](#)". Si l'option **LPRng** est sélectionnée pour le paramètre **Système d'impression disponible**, sélectionnez **CUPS** et cliquez sur **Valider**. Si la mention **CUPS** ne s'affiche pas, **CUPS** n'est pas installé sur votre station de travail. Reportez-vous à la section « [Installation de CUPS \(pour Red Hat 8\)](#) ».
4. Si vous avez modifié le système d'impression à l'étape 3, sélectionnez **Menu GNOME** ® **Outils de système** ® **Terminal** pour activer la fenêtre du terminal. Saisissez les éléments suivants.

```
su
```

```
(saisissez le mot de passe de l'administrateur)
/etc/init.d/cups start/etc/init.d/lpd stop
```

Installation de CUPS (pour Red Hat 8)

 **REMARQUE** : Si vous utilisez Red Hat 9, ignorez cette section et reportez-vous à la section " [Installation du pilote d'impression](#) ".

1. Sélectionnez **Menu GNOME ® Paramètres de système ® Paquetages**.
2. Saisissez le mot de passe de l'administrateur.
3. Faites défiler la fenêtre **Add or Remove Packages** pour atteindre le bas de l'écran.
4. Cliquez sur **Détails** sous **Support d'impression**. La fenêtre **Détails concernant le paquetage Printing Support** s'affiche.
5. Activez la case à cocher **CUPS** sous **Paquetages supplémentaires** et cliquez ensuite sur **Fermer**.
6. Cliquez sur **Mise à jour** dans la fenêtre **Add or Remove Packages**.
7. Cliquez sur **Continuer** dans la fenêtre **Completed System Preparation**. L'installation démarre. Lorsque le système vous demande d'insérer le CD *Red Hat 8* au cours de l'installation, insérez le CD dans le lecteur de CD-ROM.
8. L'installation prend fin lorsque le message **Mise à jour terminée** s'affiche. Cliquez sur **Valider**.
9. Cliquez sur **Quitter** dans la fenêtre **Add or Remove Packages**.

L'installation est terminée. Retournez à la section " [Vérification du système d'impression \(pour Red Hat 8\)](#) ".

Installation du pilote d'impression

1. Double-cliquez sur l'application **Dell-Laser-Printer-5100cn-x.x.x.noarch.rpm** située sur le CD *Pilotes et utilitaires*.
2. Saisissez le mot de passe de l'administrateur.
3. Cliquez sur **Continuer** dans la fenêtre **Préparation du système terminée**. L'installation démarre. Une fois l'installation terminée, la fenêtre se ferme automatiquement.

Configuration de la file d'attente

Pour réaliser l'impression, vous devez configurer la file d'impression sur votre station de travail.

1. Sélectionnez **Menu principal ® Lancer un programme**. Saisissez `cupsconfig` et cliquez sur **Lancer** dans la fenêtre **Lancer un programme**. Le navigateur est activé et la fenêtre **CUPS** s'affiche.

 **REMARQUE** : Pour Red Hat 8, sélectionnez **Menu GNOME ® Outils de système ® CUPS Printer Configuration**.

2. Cliquez sur **Manage Printers**.
3. Cliquez sur **Add Printer** dans la partie inférieure de la fenêtre.
4. Saisissez `root` pour le nom d'utilisateur et saisissez le mot de passe de l'administrateur.
5. Saisissez le nom de l'imprimante dans la zone **Nom** de la fenêtre **Ajouter une nouvelle imprimante** et cliquez ensuite sur **Continue**. Il n'est pas nécessaire de définir les paramètres **Emplacement** et **Description**.
6. Sélectionnez l'option **LPD/LPR Host or Printer** du menu **Périphérique** et cliquez ensuite sur **Continue**.

7. Saisissez l'adresse IP de l'imprimante sous **URI de périphérique**. Format : `lpd://xxx.xxx.xxx.xxx` (adresse IP de l'imprimante)
8. Sélectionnez l'option **Dell** dans le menu **Type** et cliquez ensuite sur **Continue**.
9. Sélectionnez l'option **Dell Laser Printer 5100cn...** dans le menu **Modèle** et cliquez ensuite sur **Continue**. Le message **L'imprimante xxx a été ajoutée avec succès**. s'affiche.

La configuration est terminée.

Une fois la configuration de la file d'attente terminée, vous pouvez imprimer les travaux à partir du logiciel. Lancez le travail d'impression à partir du logiciel et définissez ensuite la file d'attente dans la boîte de dialogue relative à l'impression.

Cependant, selon le logiciel utilisé (Mozilla, par exemple), il est parfois possible que vous ne puissiez imprimer qu'à partir de la file d'attente. Dans ce cas, définissez la file d'attente que vous souhaitez utiliser comme file d'attente par défaut avant de commencer l'impression. Pour plus d'informations relatives à la configuration des files d'attente, reportez-vous à la section " [Configuration de la file d'attente par défaut](#) ".

Configuration de la file d'attente par défaut

1. Sélectionnez **Menu principal** ® **Outils de système** ® **Terminal**.
2. Saisissez la commande suivante dans la fenêtre du terminal.

```
su
(saisissez le mot de passe de l'administrateur)
lpadmin -d (nom de la file d'attente)
```

Définition des options d'impression

Vous pouvez définir les options d'impression telles que le mode des couleurs ou l'impression recto verso.

1. Sélectionnez **Menu principal** ® **Lancer un programme**. Saisissez `cupsconfig` et cliquez sur **Lancer** dans la fenêtre **Lancer un programme**. Le navigateur est activé et la fenêtre **CUPS** s'affiche.

 **REMARQUE** : Pour Red Hat 8, sélectionnez **Menu GNOME** ® **Outils de système** ® **CUPS Printer Configuration**.

2. Cliquez sur **Manage Printers**.
3. Cliquez sur l'option **Configure Printer** de la file d'attente dont vous souhaitez configurer les options d'impression.
4. Saisissez `root` pour le nom d'utilisateur et saisissez le mot de passe de l'administrateur.
5. Définissez les paramètres nécessaires et cliquez ensuite sur **Continue**. Le message **L'imprimante xxx a été configurée avec succès**. s'affiche.

La configuration est terminée. Effectuez l'impression à partir du logiciel.

Désinstallation du pilote d'impression

1. Sélectionnez **Menu principal** ® **Outils de système** ® **Terminal**.
2. Saisissez la commande suivante dans la fenêtre du terminal.

```
su
(saisissez le mot de passe de l'administrateur)
rpm -e Dell-Laser-Printer-5100cn
```

Le pilote d'impression est désinstallé.

Procédure sous SuSE 8.2/9

Installation du pilote d'impression

1. Double-cliquez sur l'application **Dell-Laser-Printer-5100cn-x.x-x.noarch.rpm** située sur le CD *Pilotes et utilitaires*.
2. Cliquez sur **Install package with YaST**.
3. Saisissez le mot de passe de l'administrateur. L'installation démarre. Une fois l'installation terminée, la fenêtre se ferme automatiquement.

Configuration de la file d'attente

Pour réaliser l'impression, vous devez configurer la file d'impression sur votre station de travail.

Configuration de la file d'attente sous SuSE 8.2

1. Sélectionnez **SuSE work menu** ® **Administration** ® **YaST2 modules** ® **Matériel** ® **Imprimante**, ou sélectionnez **SuSE work menu** ® **Système** ® **YaST2** et tapez ensuite le mot de passe et sélectionnez **Matériel** ® **Imprimante**.
2. Saisissez le mot de passe de l'administrateur.
3. L'option **Configuration imprimante : Imprimantes détectées automatiquement** est activée. Pour les connexions USB :
 - a. Sélectionnez **Dell Inc. Dell Laser Printer 5100cn sur USB (//Dell/Laser%20Printer%205100cn?serial=xxxxxxxxx)** pour le paramètre **Sont disponibles** et cliquez ensuite sur **Configurer**.

Pour les connexions parallèles :

- a. Sélectionnez **Autre (non détectée)** pour le paramètre **Sont disponibles** sous **Imprimantes à configurer** et cliquez ensuite sur **Configurer**.
- b. Sélectionnez **Imprimante parallèle** pour le paramètre **Informations sur la connexion** et cliquez ensuite sur **Suivant**.
- c. Cliquez ensuite sur **Suivant**.

Pour les connexions réseau :

- a. Sélectionnez **Autre (non détectée)** pour le paramètre **Sont disponibles** sous **Imprimantes à configurer** et cliquez ensuite sur **Configurer**.
 - b. Sélectionnez **Afficher plus de types de conexions** pour le paramètre **Informations sur la connexion** et cliquez ensuite sur **Suivant**.
 - c. Sélectionnez **File de préfiltrage et de transmission LPD** et cliquez ensuite sur **Suivant**.
 - d. Saisissez l'adresse IP de l'imprimante sous **Nom d'hôte du serveur d'impression** et saisissez le nom de la file d'attente de l'imprimante sous **Nom de la file distante** (1p, par exemple). Cliquez sur **Suivant**.
4. Sélectionnez **DELL** sous **Sélectionnez le constructeur**. Sélectionnez **Dell Laser Printer 5100cn** pour le paramètre **Sélectionner le modèle** et cliquez ensuite sur **Suivant**.
 5. Vérifiez les paramètres sous **Liste des imprimantes** et cliquez ensuite sur **OK**.

6. Cliquez sur **Terminer**.
7. Cliquez sur **Continuer**.

Configuration de la file d'attente sous SuSE 9

1. Sélectionnez **Démarrer une application** ® **Système** ® **YaST**.
2. Saisissez le mot de passe de l'administrateur. L'option **YaST Control Center** est activée.
3. Sélectionnez **Matériel** sous **Imprimante**.
4. L'option **Configuration imprimante : Imprimantes détectées automatiquement** est activée. Pour les connexions USB :
 - a. Sélectionnez **Dell Inc. Dell Laser Printer 5100cn sur USB (//Dell/Laser%20Printer%205100cn?serial=xxxxxxxx)** pour le paramètre **Sont disponibles** et cliquez ensuite sur **Configurer**.
 - b. Vérifiez les paramètres sous **Modifier la configuration** et cliquez ensuite sur **OK**.

Pour les connexions parallèles :

- a. Sélectionnez **Autre (non détectée)** pour le paramètre **Sont disponibles** sous **Imprimantes à configurer** et cliquez ensuite sur **Configurer**.
- b. Sélectionnez **Imprimante parallèle** pour le paramètre **Type d'imprimante** et cliquez ensuite sur **Suivant**.
- c. Cliquez ensuite sur **Suivant**.
- d. Définissez le nom de la file d'attente de l'imprimante sous **Nom de la file d'impression** et saisissez le nom de la file d'attente à utiliser pour l'impression sous **Nom pour impression**. Il n'est pas nécessaire de définir les paramètres **Description d'imprimante** et **Emplacement de l'imprimante**.
- e. Activez la case à cocher **Procéder à un filtrage locale** et cliquez ensuite sur **Suivant**.
- f. Sélectionnez **DELL** sous **Sélectionnez le constructeur**. Sélectionnez **Dell Laser Printer 5100cn** pour le paramètre **Sélectionner le modèle** et cliquez ensuite sur **Suivant**.
- g. Vérifiez les paramètres sous **Modifier la configuration** et cliquez ensuite sur **OK**.

Pour les connexions réseau :

- a. Sélectionnez **Autre (non détectée)** pour le paramètre **Sont disponibles** sous **Imprimantes à configurer** et cliquez ensuite sur **Configurer**.
- b. Sélectionnez **Imprimer à travers un serveur réseau LPD** pour le paramètre **Type d'imprimante** et cliquez ensuite sur **Suivant**.
- c. Saisissez l'adresse IP de l'imprimante sous **Nom d'hôte du serveur d'impression**. Saisissez le nom de la file d'attente de l'imprimante sous **Nom de la file distante** et cliquez ensuite sur **Suivant**.
- d. Définissez le nom de la file d'attente de l'imprimante sous **Nom de la file d'impression** et saisissez le nom de la file d'attente à utiliser pour l'impression sous **Nom pour impression**. Il n'est pas nécessaire de définir les paramètres **Description d'imprimante** et **Emplacement de l'imprimante**.
- e. Activez la case à cocher **Procéder à un filtrage locale** et cliquez ensuite sur **Suivant**.
- f. Sélectionnez **DELL** sous **Sélectionnez le constructeur**. Sélectionnez **Dell Laser Printer 5100cn** pour le paramètre **Sélectionner le modèle** et cliquez ensuite sur **Suivant**.
- g. Vérifiez les paramètres sous **Modifier la configuration** et cliquez ensuite sur **OK**.

5. Cliquez sur **Terminer**.

Impression à partir du programme d'application

Une fois la configuration de la file d'attente terminée, vous pouvez imprimer les travaux à partir du programme d'application. Lancez le travail d'impression à partir du programme d'application et définissez ensuite la file d'attente dans la boîte de dialogue relative à l'impression.

Cependant, selon le programme d'application utilisé (Mozilla, par exemple), il est parfois possible que vous ne puissiez imprimer qu'à partir de la file d'attente. Dans ce cas, définissez la file d'attente que vous souhaitez utiliser comme file d'attente par défaut avant de commencer l'impression. Pour plus d'informations relatives à la configuration des files d'attente, reportez-vous à la section "[Configuration de la file d'attente par défaut](#)".

Configuration de la file d'attente par défaut

1. Pour activer **Configuration imprimante : Imprimantes détectées automatiquement**, procédez comme suit.


Pour SuSE 9 :

- a. Sélectionnez **Démarrer une application** ® **Système** ® **YaST**.
- b. Saisissez le mot de passe de l'administrateur. L'option **YaST Control Center** est activée.
- c. Sélectionnez **Matériel** sous **Imprimante**.

Pour SuSE 8,2 :

- a. Sélectionnez **SuSE work menu** ® **Administration** ® **YaST2 modules** ® **Matériel** ® **Imprimante**.
- b. Saisissez le mot de passe de l'administrateur.

2. L'option **Configuration imprimante : Imprimantes détectées automatiquement** est activée.
3. Cliquez sur **Changer**.
4. Sélectionnez l'imprimante que vous souhaitez définir comme imprimante par défaut et cliquez ensuite sur **Configurer comme imprimante par défaut**.
5. Cliquez sur **Terminer**.

 **REMARQUE** : Pour SuSE 8,2, cliquez également sur **Continuer**.


Définition des options d'impression

Vous pouvez définir les options d'impression telles que le mode des couleurs ou l'impression recto verso.

1. Sélectionnez **Démarrer une application** ® **Internet** ® **Web Browser**. Le navigateur est activé.

 **REMARQUE** : Pour SuSE 8.2, sélectionnez **Démarrer une application** ® **Internet** ® **WWW** ® **Konqueror (navigateur Web)**.

2. Saisissez `http://localhost:631/admin` sous **URL** et appuyez ensuite sur la touche <Entrée>.
3. Saisissez `root` pour le nom d'utilisateur et saisissez le mot de passe de l'administrateur. La fenêtre **CUPS** s'affiche.

 **REMARQUE** : Si vous utilisez SuSE 9, définissez le mot de passe de l'administrateur de l'imprimante avant de configurer la file d'attente de l'imprimante. Si vous n'avez pas défini le mot de passe, reportez-vous à la section "[Configuration du mot de passe de l'administrateur de l'imprimante \(pour SuSE 9\)](#)".

4. Cliquez sur **Manage Printers**.
5. Définissez les paramètres nécessaires et cliquez ensuite sur **Continue**. Le message **L'imprimante xxx a été configurée avec succès** s'affiche.

La configuration est terminée. Effectuez l'impression à partir du programme d'application.

Configuration du mot de passe de l'administrateur de l'imprimante (pour SuSE 9)

Si vous utilisez SuSE 9, vous devez configurer le mot de passe de l'administrateur de l'imprimante afin de pouvoir effectuer les opérations en tant qu'administrateur de l'imprimante. Si vous utilisez SuSE 8,2, il ne vous est pas utile d'effectuer cette opération.

1. Sélectionnez **Démarrer une application** ® **Système** ® **Terminal**® **Konsole**.
2. Saisissez la commande suivante dans la fenêtre du terminal.

```
su
(saisissez le mot de passe de l'administrateur)
lppasswd -g sys -a root
(saisissez le mot de passe de l'administrateur de l'imprimante après la commande Enter password)
(saisissez de nouveau le mot de passe de l'administrateur de l'imprimante après la commande Enter password
again)
```

Désinstallation du pilote d'impression

1. Sélectionnez **Démarrer une application** ® **Système** ® **Terminal**® **Konsole**.
2. Saisissez la commande suivante dans la fenêtre du terminal.

```
su
(saisissez le mot de passe de l'administrateur)
rpm -e Dell-Laser-Printer-5100cn
```

Le pilote d'impression est désinstallé.

Consignes de sécurité et informations réglementaires

- [Consignes de sécurité](#)
 - [Informations réglementaires](#)
 - [Niveaux du volume sonore](#)
 - [Avis relatif à l'utilisation du laser](#)
 - [Energy Star](#)
-

Consignes de sécurité

 **ATTENTION** : Avant de configurer et d'utiliser votre imprimante, lisez et respectez toutes les consignes de sécurité données dans le *Manuel du propriétaire*.

Informations réglementaires


Avis de conformité FCC (Federal Communications Commission) (Etats-Unis uniquement)

Dell Laser Printer 5100cn a été testée et déclarée conforme aux normes relatives aux appareils numériques de classe B conformément à l'article 15 de la réglementation FCC. Le fonctionnement de l'équipement est soumis aux deux conditions suivantes : (1) cet appareil ne provoque pas d'interférences nuisibles et (2) cet appareil doit accepter toute interférence reçue, y compris les interférences risquant d'affecter son fonctionnement.

Les normes FCC relatives aux appareils numériques de classe B sont destinées à assurer une protection suffisante contre les interférences dans une installation résidentielle. Cet équipement génère et utilise de l'énergie radiofréquence. Si l'équipement n'est pas installé et utilisé conformément aux instructions, il peut occasionner des interférences nuisibles au niveau des communications radios. Il n'existe cependant aucune garantie qu'une installation spécifique soit à l'abri de toute interférence. Si cet équipement génère des interférences nuisibles à la réception de la radio ou de la télévision (ce qu'il est possible de déterminer en mettant l'équipement hors tension, puis sous tension), l'utilisateur est invité à suivre une ou plusieurs des mesures suivantes pour corriger le problème :

- modifier l'emplacement ou l'orientation de l'antenne de réception,
- éloigner l'appareil du récepteur,
- brancher l'appareil sur une prise située sur un circuit différent de celui du récepteur.
- Pour plus d'informations, consultez votre point de vente ou un technicien.

Le fabricant n'est pas responsable des interférences au niveau de la radio ou de la télévision dues à l'utilisation de câbles non conformes ou à des modifications ou changements non autorisés effectués sur cet appareil. Le fait d'effectuer des modifications ou des changements non autorisés peut annuler le droit de l'utilisateur à utiliser cet équipement.

 **REMARQUE** : Afin de garantir la conformité aux normes FCC relatives aux interférences électromagnétiques des périphériques informatiques de classe A, utilisez un câble correctement isolé et mis à la terre. L'utilisation d'un câble non conforme peut constituer une violation de la réglementation FCC.

Informations relatives à l'identification FCC

Conformément à la réglementation FCC, les informations suivantes figurent sur le périphérique ou les périphériques concernés par ce document :

- Numéro du modèle : Dell Laser Printer 5100cn
- Nom de l'entreprise :

Dell Inc.
One Dell Way
Round Rock, Texas 78682 Etats-Unis
512-338-4400

Industry Canada Compliance Statement

This Class B digital apparatus meets all requirements of the Canadian Interference-Causing Equipment Regulations.

Avis de conformité aux normes de l'industrie du Canada

Cet appareil numérique de la classe B respecte toutes les exigences du règlement sur le matériel brouilleur du Canada.

Avis de conformité aux directives de la Communauté européenne (CE)

Avec un câble réseau raccordé

Ce produit est conforme aux exigences de sécurité des directives 89/336/CEE et 73/23/CEE du Conseil de la Communauté européenne relatives au rapprochement et à l'harmonisation des législations des Etats membres en matière de compatibilité électromagnétique et de sécurité des équipements électriques.

Ce produit satisfait aux limites de classe B EN 55022 et aux exigences de sécurité EN 60950.

Sans câble réseau raccordé

Ce produit est conforme aux exigences de sécurité des directives 89/336/CEE et 73/23/CEE du Conseil de la Communauté européenne relatives au rapprochement et à l'harmonisation des législations des Etats membres en matière de compatibilité électromagnétique et de sécurité des équipements électriques conçus pour une utilisation à puissance limitée.

Ce produit satisfait aux limites de classe B EN 55022 et aux exigences de sécurité EN 60950.

Avertissement CE (Union européenne)

Le symbole **CE** indique que cette imprimante Dell est conforme aux directives CEM et aux directives de basse tension européennes. Il indique également que le système Dell est conforme aux normes techniques suivantes :

- EN 55022 — *Equipements des technologies de l'information — Caractéristiques des interférences radios — Limites et méthodes de mesure.*
- EN 55024 — *Equipements des technologies de l'information — Caractéristiques relatives à l'immunité — Limites et méthodes de mesure.*
- EN 61000-3-2 — *Compatibilité électromagnétique (CEM) - 3ème partie : Limites - Section 2 : Limites pour les émissions des harmoniques de ballast (courant maximal d'entrée de l'équipement incluant 16 A par phase).*
- EN 61000-3-3 — *Compatibilité électromagnétique (CEM) - 3ème partie : Limites - Section 3 : Limitations des variations et oscillations de tension dans les systèmes d'alimentation à basse tension des équipements avec un courant nominal maximal incluant 16 A.*
- EN 60950 — *Sécurité des équipements des technologies de l'information.*



REMARQUE : Les limitations relatives aux interférences de la norme EN 55022 proposent deux classifications :

- La classe B s'adresse aux zones domestiques ordinaires.

Ce périphérique Dell est agréé pour une utilisation dans un environnement domestique ordinaire de classe B.

Conformément aux directives et normes indiquées ci-dessus, une *déclaration de conformité* a été rédigée. Elle est disponible auprès de Dell Inc. Products Europe BV, Limerick, Irlande.

Avertissement relatif au symbole CE

Cet équipement est déclaré conforme aux exigences principales de la directive européenne 1999/5/EC.

Cet équipement est conforme aux principales caractéristiques définies dans la Directive européenne RTTE 1999/5/CE.

Die Geräte erfüllen die grundlegenden Anforderungen der RTTE-Richtlinie (1999/5/EG).

Questa apparecchiatura è conforme ai requisiti essenziali della Direttiva Europea R&TTE 1999/5/CE.

Este equipo cumple los requisitos principales de la Directiva 1999/5/CE de la UE, "Equipos de Terminales de Radio y Telecomunicaciones".

Este equipamento cumpre os requisitos essenciais da Directiva 1999/5/CE do Parlamento Europeo e do Conselho (Directiva RTT).

Ο εξοπλισμός αυτός πληροί τις βασικές απαιτήσεις της κοινοτικής οδηγίας EU R&TTE 1999/5/EK.

Deze apparatuur voldoet aan de noodzakelijke vereisten van EU-richtlijn betreffende radioapparatuur en telecommunicatie-eindapparatuur 1999/5/EC.

Dette udstyr opfylder de Væsentlige krav i EU's direktiv 1999/5/EC om Radio- og teleterminaludstyr.

Dette utstyret er i overensstemmelse med hovedkravene i R&TTE-direktivet (1999/5/EC) fra EU.

Utrustningen uppfyller kraven för EU-direktivet 1999/5/EC om ansluten teleutrustning och ömsesidigt erkännande av utrustningens överensstämmelse (R&TTE).

Tämä laite vastaa EU:n radio- ja telepäätelaitedirektiivin (EU R&TTE Directive 1999/5/EC) vaatimuksia.

Informations NOM (Mexique uniquement)

Conformément aux normes officielles du Mexique (NOM), les informations suivantes figurent sur le(s) périphérique(s) décrit(s) dans ce document :

Exportateur :	Dell Inc. One Dell Way Round Rock, TX 78682
Importateur :	Dell Computer de México, S.A. de C.V. Paseo de la Reforma 2620 - 11° Piso Col. Lomas Altas 11950 Mexique, D.F.
Destinataire :	Dell Computer de México, S.A. de C.V. al Cuidado de Kuehne & Nagel de México S. de R.L. Avenida Soles No. 55 Col. Peñon de los Baños 15520 Mexique, D.F.
Numéro du modèle :	Dell Laser Printer 5100cn
Tension d'alimentation :	110-127 V c.a.
Fréquence :	50/60 Hz
Consommation de courant :	11 A

Niveaux du volume sonore

Les mesures suivantes ont été effectuées conformément à la norme ISO 7779 et déclarées conformes à la norme ISO-9296.

1 pression sonore, moyenne relevée, B	
Impression	54 B
Veille	31 B

Avis relatif à l'utilisation du laser

L'imprimante est certifiée conforme aux exigences de la réglementation des Etats-Unis relative aux produits laser (DHHS 21 CFR Sous-chapitre J pour Classe I (1)). Pour les autres pays, elle est certifiée conforme aux exigences des normes IEC 60825-1 relatives aux produits laser de classe I.

Les produits laser de classe I ne sont pas considérés comme dangereux. L'imprimante contient un laser de classe IIIb (3b), laser arséniure gallium 5 milliwatts opérant sur une longueur d'onde de l'ordre de 770-795 nanomètres. Le système laser ainsi que l'imprimante ont été conçus de manière à ce que personne ne soit jamais exposé à des rayonnements laser dépassant le niveau de classe I dans le cadre du fonctionnement normal, de l'entretien par l'utilisateur ou de la maintenance.

Energy Star

Conformité ENERGY STAR®

Certaines configurations des imprimantes Dell sont conformes aux exigences écoénergétiques établies par l'agence pour la protection environnementale (EPA). Si le logo ENERGY STAR® figure sur le panneau avant de votre imprimante, la configuration originale de votre imprimante répond à ces exigences et toutes les fonctions de gestion énergétique ENERGY STAR® de l'imprimante sont activées.

La configuration des imprimantes Dell sur lesquelles figure le logo ENERGY STAR® est déclarée conforme aux exigences ENERGY STAR® de l'agence pour la protection environnementale lors de l'expédition par Dell. Les modifications de configuration (telles que l'installation de lecteurs ou de cartes d'extension supplémentaires) risquent d'augmenter la consommation énergétique de l'imprimante au-delà des limites fixées par le programme Ordinateurs ENERGY STAR® de l'agence pour la protection environnementale.

Logo ENERGY STAR®



Le programme Equipement de bureau ENERGY STAR® de l'agence pour la protection environnementale est le résultat d'un effort commun de l'agence pour la protection environnementale et des fabricants informatiques dans le but de réduire la pollution en développant des produits informatiques écoénergétiques. L'agence pour la protection environnementale estime que l'utilisation de produits informatiques ENERGY STAR® peut réduire de deux milliards de dollars par an les coûts en

électricité des utilisateurs informatiques. La réduction de la consommation électrique entraîne également la réduction des émissions de dioxyde de carbone, principal responsable de l'effet de serre, de dioxyde de soufre et d'oxyde d'azote, principales responsables des pluies acides.

Vous pouvez également contribuer à la réduction de la consommation électrique et de ses effets secondaires en éteignant votre ordinateur lorsque vous ne l'utilisez pas pendant des périodes de temps prolongées, comme la nuit ou le week-end, par exemple.

Annexe

- [Politique du support technique Dell](#)
 - [Pour contacter Dell](#)
 - [Garantie et politique de retour](#)
-

Politique du support technique Dell

Le support technique assisté par un technicien nécessite la coopération et la participation du client au cours de la procédure de dépannage et assure la restauration de la configuration par défaut originale du système d'exploitation, du logiciel et des pilotes matériels, tels qu'ils ont été fournis par Dell, ainsi que la vérification du bon fonctionnement de l'imprimante et de tous les matériels installés par Dell. Outre ce support technique assisté par un technicien, vous pouvez également obtenir un support technique en ligne sur le site Dell Support. Des options de support technique supplémentaires peuvent également être disponibles.

Dell assure un support technique limité à l'imprimante et aux logiciels et périphériques installés par Dell. Le support des logiciels et périphériques tiers, y compris les logiciels et périphériques achetés et/ou installés par l'intermédiaire de la section des logiciels et des périphériques (DellWare), la section ReadyWare et la section d'intégration usine personnalisée (CFI/DellPlus), est assuré par le fabricant d'origine.

Pour contacter Dell

Vous pouvez accéder au support de Dell à l'adresse support.dell.com. Sélectionnez votre région sur la page BIENVENUE AU SUPPORT DE DELL et remplissez les détails demandés afin d'accéder aux outils et aux informations de l'aide.

Vous pouvez contacter Dell en ligne sous les adresses suivantes :

- **Internet**
www.dell.com/
www.dell.com/ap/ (pour les pays d'Asie et de l'océan Pacifique uniquement)
www.euro.dell.com (pour l'Europe uniquement)
www.dell.com/la/ (pour les pays d'Amérique latine)
 - **Protocole de transfert de fichiers anonymes (FTP)**
[ftp.dell.com/](ftp://ftp.dell.com/)
Ouvrez une session en tant qu'utilisateur anonyme et utilisez votre adresse électronique comme mot de passe.
 - **Service électronique de support**
mobile_support@us.dell.com
support@us.dell.com
apsupport@dell.com (pour les pays d'Asie et de l'océan Pacifique uniquement)
support.euro.dell.com (pour l'Europe uniquement)
 - **Service électronique de devis**
sales@dell.com
apmarketing@dell.com (pour les pays d'Asie et de l'océan Pacifique uniquement)
 - **Service électronique d'informations**
info@dell.com
-

Garantie et politique de retour

Dell Computer Corporation ("Dell") fabrique ses produits à partir de pièces et de composants neufs ou réputés tels conformément aux pratiques standard de l'industrie. Pour plus d'informations sur la garantie Dell de votre imprimante, reportez-vous au *Manuel du propriétaire*.